



ПАСПОРТ И РУКОВОДСТВО ПО УСТАНОВКЕ И ЭКСПЛУАТАЦИИ

Цветная вызывная панель видеодомофона **Stich HD**

Общие сведения и назначение изделия

Вызывная панель является устройством бытового назначения. Вызывная панель работает только в составе видеодомофонной системы. Вызывная панель предназначена для установки снаружи помещения для общения с посетителем через монитор видеодомофона. Для обеспечения дистанционного открывания двери (калитки) к вызывной панели может быть подключен замок или контроллер СКУД.

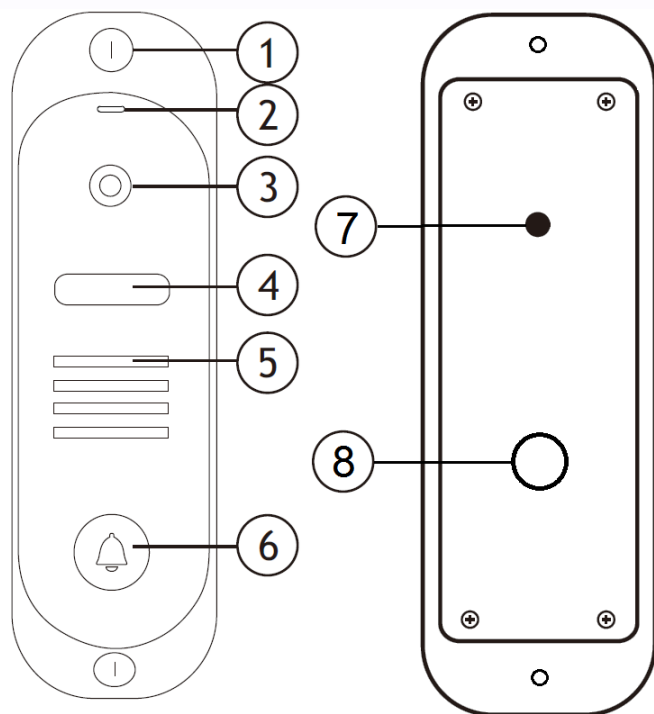
Особенности

- Цветная CMOS AHD видеокамера с разрешением 1080p (с возможностью переключения в формат 720p или CVBS (PAL)).
- Угол обзора видеокамеры 60 градусов (для формата 1080p)
- Инфракрасная светодиодная подсветка в ночное время.
- Режим «День/Ночь» с автоматически убираемым ИК фильтром для правильной цветопередачи в ночное время.
- Литой алюминиевый, влагозащищённый, антивандальный корпус накладной установки

Комплект поставки

- | | |
|--------------------------------------|--------|
| 1. Вызывная панель | – 1шт. |
| 2. Угловой кронштейн | – 1шт. |
| 3. Комплект крепежа (дюбели, шурупы) | – 1шт. |
| 4. Заглушки | – 2шт. |
| 5. Пружинный крючок для заглушек | – 1шт. |
| 6. Паспорт | – 1шт. |

Обозначения и назначение частей вызывной панели



1. Заглушка крепежного шурупа
2. Микрофон
3. Видеокамера
4. Окно подсветки
5. Динамик
6. Кнопка вызова
7. Кнопка переключения формата видеосигнала
8. Соединительный кабель

Примечания:

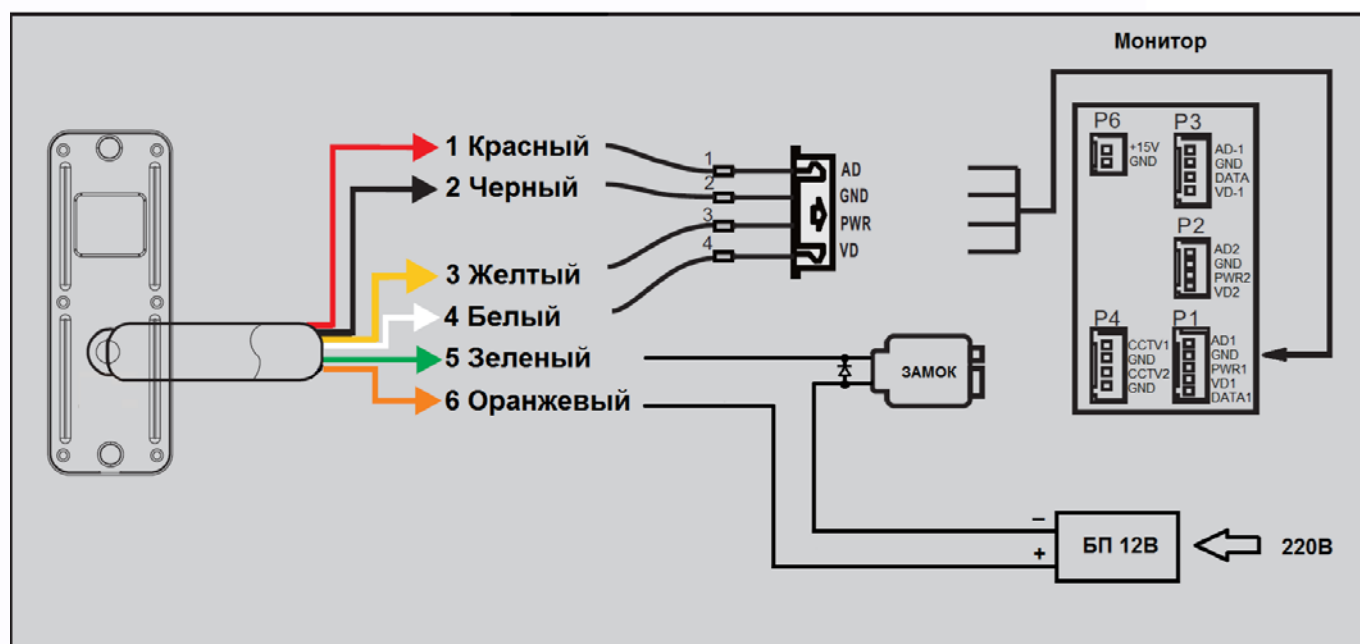
1. Кнопка переключения видеоформата закрыта резиновой заглушкой. Для использования кнопки ее необходимо аккуратно вытащить из задней стенки вызывной панели. После использования заглушка **обязательно** должна быть установлена на место, в противном случае нарушится герметизация вызывной панели.
2. Для переключения формата видеосигнала на панель должно быть подано питание. Нажмите и удерживайте 3-5 секунд кнопку переключения форматов до переключения формата. Форматы переключаются «по кругу» при каждом нажатии и удержании кнопки: 1080p → 720p → CVBS (PAL).

Схема подключения

Внимание:

1. Во избежание неправильной работы и повреждения устройств внимательно изучите руководства по установке и подключению монитора и панели.
2. Не включайте питание монитора, пока не будут выполнены все соединения. При подключении всех устройств необходимо соблюдать полярность.
3. Для исключения помех и искажений аудио и видеосигналов для подключения вызывных панелей рекомендуется использовать кабель типа КВК 2x0,75 кв. мм или аналогичный с медными жилами и оплеткой коаксиального кабеля. Не рекомендуется применять шнуры ШВЭВ 3x0,12 кв.мм., ШГЭС 4x0,08 кв.мм. или аналогичные ввиду их малого сечения.
4. Экран коаксиального кабеля должен быть подключен к общему проводу.

5. Использование кабелей типа UTP/FTP, КСПВ или аналогичных, не предназначенных для передачи видеосигнала, при подключении вызывной панели в формате АHD **не допускается**.
6. При использовании вызывных панелей, мониторов или блоков сопряжения разных производителей или разных серий подключение **должно производиться по назначению сигналов, а не по цветам проводов**, т.к. разные производители или серии используют разные цветовые схемы.
7. Мониторы других производителей могут иметь несовместимость с вызывной панелью по аудиоканалу, что может приводить к появлению самовозбуждения, односторонней слышимости или отсутствию открывания замка. Неработоспособность изделий ТМ Tantos с оборудованием других брендов **не является гарантийным случаем**.
8. При отсутствии изображения от видеокамеры вызывной панели, проверьте формат видеосигнала с которым может работать подключаемый монитор. Форматы сигналов вызывной панели и монитора должны быть одинаковые.



Условные обозначения и цветовая маркировка проводов соединительного кабеля

AD - Красный – Аудио
 GND - Черный – Общий
 PWR- Желтый – Питание +12В
 VD - Белый – Видео

Замечания по подключения замка

1. Нормально разомкнутые контакты реле управления замком (зеленый и оранжевый провод) предназначены для открывания замка, требующего подачи питания.
2. Для управления замками, использующими нормально замкнутые контакты, используйте дополнительный контроллер, подключив выход управления замком панели (зеленый и оранжевый провод) параллельно кнопке выхода контроллера.

3. Для питания электромеханического замка необходимо использовать отдельный блок питания или импульсное устройство (например, TS-БУЗ). Использовать питание вызывной панели для питания электромеханического замка без импульсного устройства **запрещено**. Схему подключения замка при использовании импульсного устройства см. в инструкции на устройство.
4. Максимальный коммутируемый ток реле замка: **4 А**.
5. При подключении замков рекомендуется устанавливать параллельно обмотке замка выпрямительный диод обратной полярностью или варистор с напряжением отсечки 20 вольт (в комплект поставки не входят) для гашения импульса самоиндукции обмотки замка.
6. Кабель для подключения замка должен выбираться исходя из тока потребления замка.
7. Дополнительная кнопка выхода подключается параллельно оранжевому и зеленому проводам.

Схема подключения с использованием импульсного накопителя TS-БУЗ

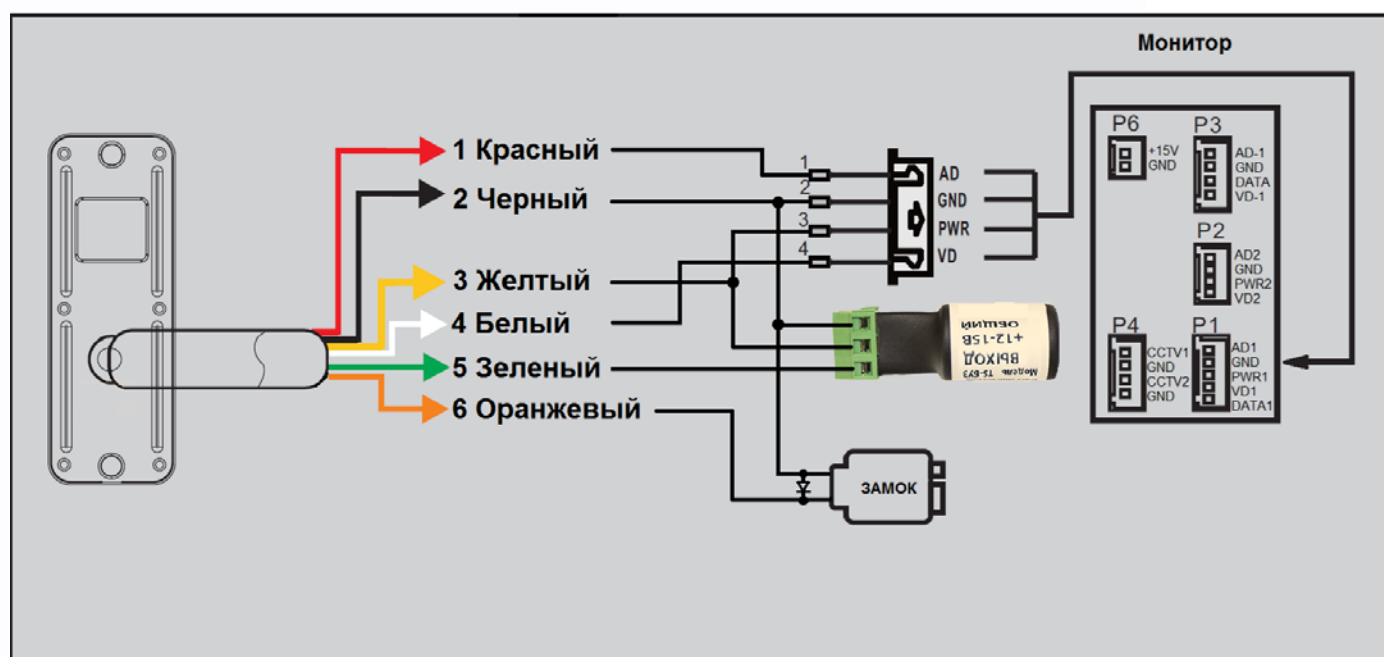
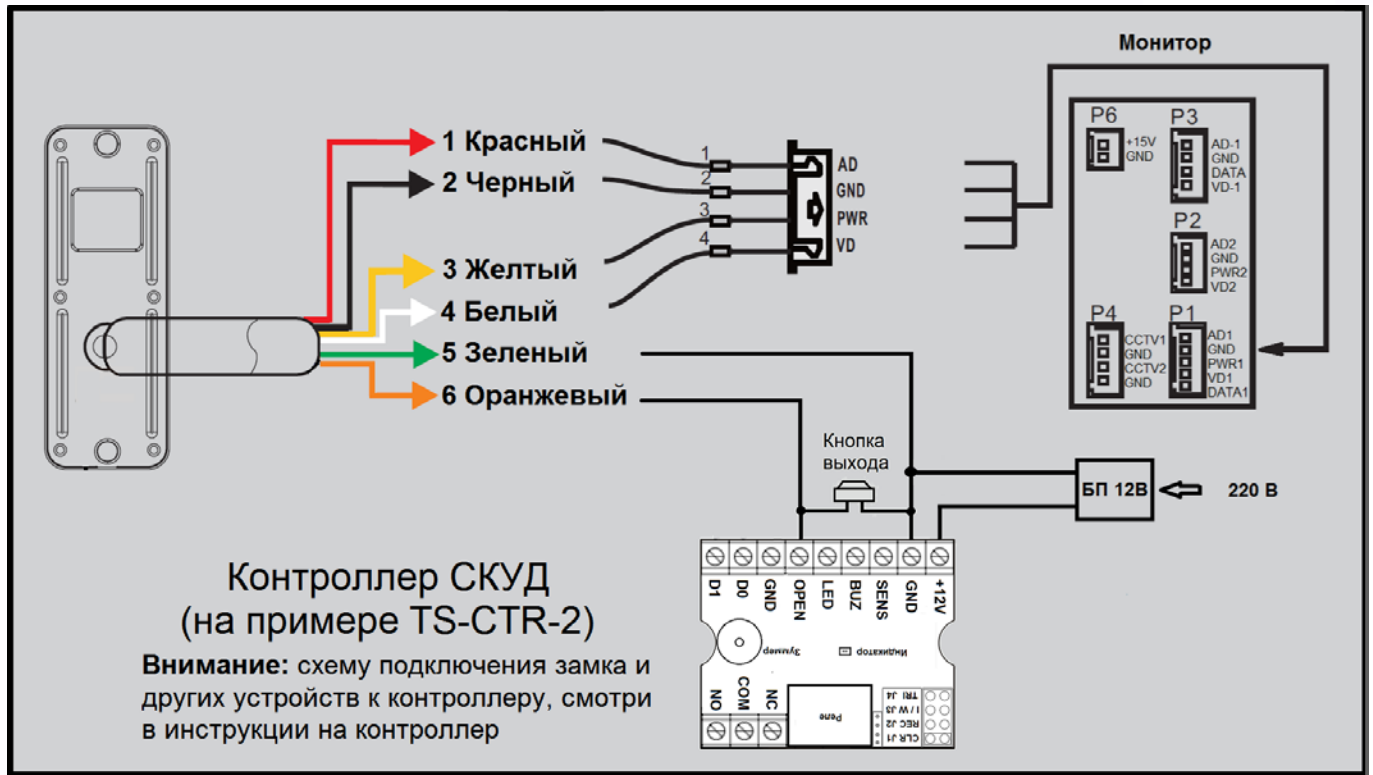
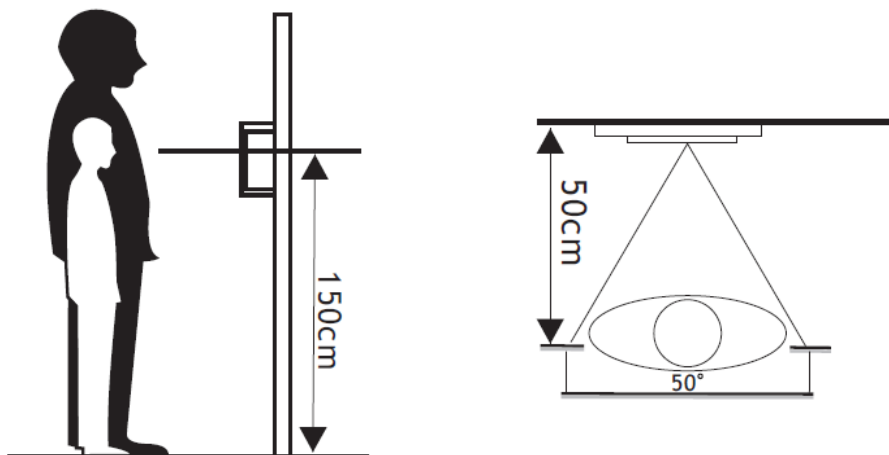


Схема подключения с использованием контроллера TS-CTR-2



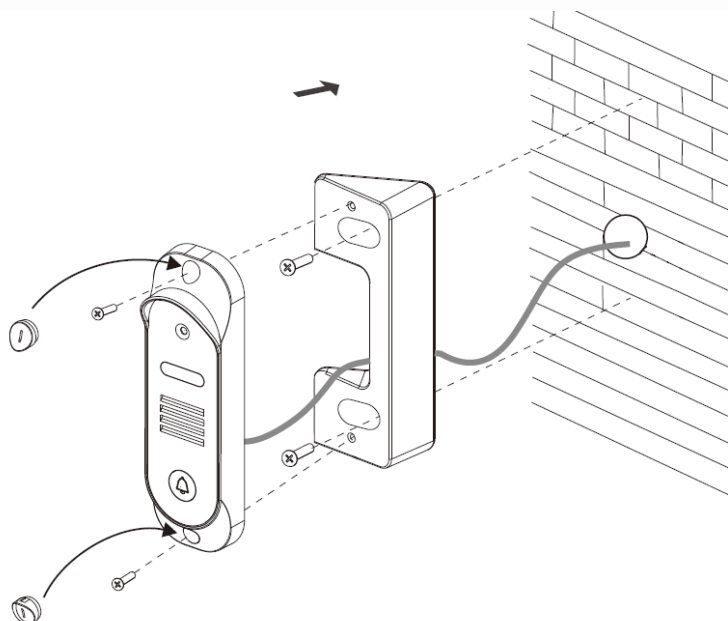
*Импульсный накопитель TS-БУЗ и контроллер TS-CTR-2 показаны для примера.

Установка вызывной панели



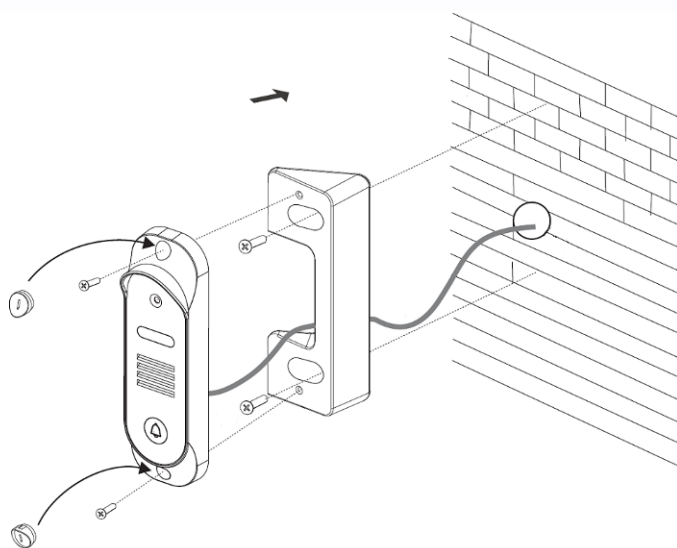
1. Выберите подходящее место установки вызывной панели. При выборе места установки избегайте возможного попадания прямого солнечного света или встречного освещения на видеокамеру.
2. По возможности не устанавливайте вызывную панель без защиты ее от атмосферных осадков, т.к. в противном случае панель утратит привлекательный внешний вид.
3. Рекомендуемая высота установки составляет 1,5-1,6 метра от пола, но может быть изменена по желанию пользователя.

Пример установки вызывной панели на стену



1. Просверлите отверстие для кабеля в стене на нужной высоте.
2. Просверлите отверстия под крепежные шурупы и забейте в них дюбели
3. Подключите кабели от монитора и замка к проводам вызывной панели.
4. Закрепите вызывную панель на стену с помощью шурупов.
5. Установите заглушки в отверстия крепежных шурупов.
6. При необходимости снятия панели используйте спиральный крючок для вытаскивания заглушек

Пример установки вызывной панели на угловой кронштейн (для установки панели под углом 30 градусов)



1. Просверлите отверстие для кабеля в стене на нужной высоте.
2. Просверлите отверстия под крепежные шурупы и забейте в них дюбели
3. Закрепите угловой кронштейн на стену с помощью шурупов
4. Подключите кабель от монитора и замка к проводам вызывной панели.
5. Закрепите вызывную панель на угловой кронштейн с помощью винтов.
6. Установите заглушки в отверстия крепежных винтов.
7. При необходимости снятия панели используйте спиральный крючок для вытаскивания заглушек



Эксплуатация вызывной панели

Внимание: При включении просмотра видекамеры панели со стороны монитора возможно появление щелчка из-за переходных процессов усилителя, а так же небольшого шума усилителя. Эти явления не являются неисправностью.

Вызов абонента: Для вызова абонента посетителю необходимо нажать кнопку вызова на панели. После ответа абонентом возможно ведение переговоров абонента с посетителем. В панели используется полудуплексный режим передачи голоса, т.е. в единицу времени звук передается только в одну сторону. Переключение направления передачи голоса осуществляется автоматически.

Открывание замка двери: Для открывания двери нажмите соответствующую кнопку на мониторе.

Примечание: Не все мониторы имеют возможность открывания двери без снятия трубки.

Основные технические характеристики

Формат видеосигнала	1080p / 720p / CVBS (PAL)
Угол обзора	60 градусов
Подсветка	ИК, светодиодная, дистанция не менее 0,5м
Питание / потребление:	12 В пост. тока / не более 2,5 Вт
Коммутируемый напряжение/ток замка	30В / не более 4 А
Рабочая температура	-25 +60 град. С
Вес	430 г
Габариты	160 x 48 x 29 мм

*Содержание драгоценных материалов: не требует учёта при хранении, списании и утилизации.

Правила хранения и транспортировки

Хранение изделия в потребительской таре должно соответствовать условиям хранения 1 по ГОСТ 15150-69. В помещениях для хранения изделия не должно быть паров кислот, щёлочи, агрессивных газов и других вредных примесей, вызывающих коррозию.

Устройства в транспортной таре перевозятся любым видом крытых транспортных средств (в железнодорожных вагонах, закрытых автомашинах, трюмах и отсеках судов, герметизированных отапливаемых отсеках самолетов и т.д.) в соответствии с требованиями действующих нормативных документов.

Утилизация

Изделие утилизировать как бытовую технику без принятия специальных мер защиты окружающей среды.

Техническое обслуживание

Техническое обслуживание изделия должно проводиться не реже одного раза в год.

Ежегодные работы по техническому обслуживанию включают:

- а) проверку работоспособности изделия, согласно инструкции по монтажу;
- б) проверку целостности корпуса изделия, надёжности креплений, контактных соединений;
- в) очистку корпуса изделия от пыли и грязи.

Гарантийные обязательства

Изготовитель гарантирует соответствие изделия требованиям эксплуатационной документации при соблюдении потребителем правил транспортирования, хранения, монтажа и эксплуатации.

Средний срок службы изделия – не менее 5 лет.

Гарантийный срок эксплуатации – 12 месяцев с даты приобретения.

При отсутствии документа, подтверждающего факт приобретения, гарантийный срок исчисляется от даты производства.

Год и месяц производства указан в серийном номере устройства.

Сведения о сертификации

Изделие соответствует требованиям технических регламентов Таможенного союза ТР ТС 020/2011 и ТР ЕАЭС 037/2016.

Сделано в Китае.

Изготовитель: Гонконг Еалинк Технолоджи, ЛТД. Город Шеньчжэн, район Лунган, улица Бантиан, Гэлэкси Уорлд Тауэр Ф, этаж 21

Импортер: ООО "Логист", 109156, Г. Москва, ул. Саранская, дом 4/24, помещение XV, офис 2.

Тел.: (495) 739-22-83, <http://www.tantos.pro>, E-mail: info@tantos.pro.

Параметры и характеристики изделия могут меняться без предварительного уведомления. Актуальную версию паспорта смотрите на сайте www.tantos.pro на странице изделия.

EAC