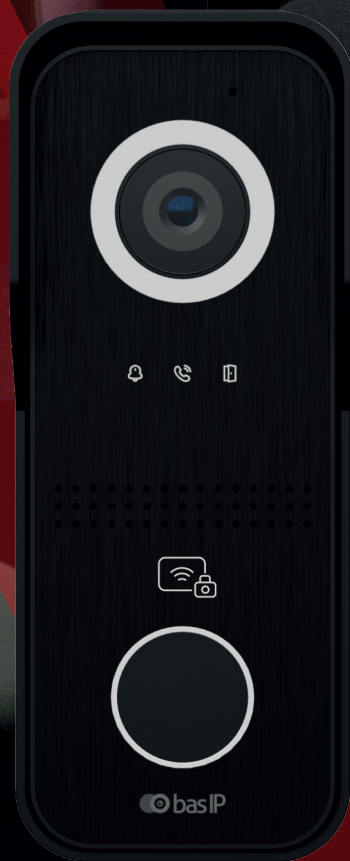


# AV-06M



**ВЫЗЫВНАЯ ПАНЕЛЬ**

## Общие характеристики

- Тип панели: Индивидуальная.
- Камера: 1/2.8".
- Угол обзора: 110° (по горизонтали).
- Разрешение камеры: 1 Мп.
- Выходное видео: HDV 720p (1280 × 720), H.264 Main Profile.
- Широкий динамический диапазон (WDR): Встроенный.
- Ночная подсветка: 12 светодиодов.
- Минимальная освещенность: 0,01 LuX.
- Класс степени защиты: IP65.
- IK-код ударопрочности: IK06.
- Температурный режим: -40 — +65 °С.
- Потребление питания: 5,5 Вт, в режиме ожидания — 2,1 Вт.
- Поддерживаемые карты: Mifare® Ultralight, Ultralight Ev1, Light ID, Standard, Classic (1K/4K), Classic EV1 (1K/4K), DESFire Light (UID 4 bytes), DESFire EV1 (UID 4 bytes), NFC ISO 14443.
- Wi-Fi: 2.4GHz (IEEE 802.11 n).
- Питание: +12 В, IEEE PoE 802.3af.
- Корпус: Пластик.
- Цветовое решение: Black.
- Размер самой панели: 52 × 137 × 28 мм.
- Тип установки: Накладная с/без козырька (в комплекте).
- Дополнительные аксессуары: Поворотный кронштейн 30 градусов (в комплекте).



Технические характеристики и внешний вид устройства могут отличаться от заявленных или могут быть изменены без предварительного уведомления.

## ВЫЗЫВАЮЩАЯ ПАНЕЛЬ

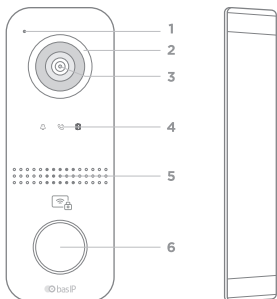
# AV-06M

### Описание устройства

BAS-IP AV-06M - это изящная и компактная однокнопочная вызывная панель, предназначенная для организации исходящего видеозвонка на входе виллы или на любых входных группах. Несмотря на тонкий профиль, эта панель оснащена расширенными функциями, включая доступ к двери с помощью карты, QR-кода, мобильного приложения или дистанционного управления с внутреннего монитора.

Для большего удобства в комплект панели входят дополнительные аксессуары для монтажа, такие как кронштейн от солнца и дождя и поворотный на **30 градусов уголок**.

### Внешний вид



- 1 - Микрофон.
- 2 - Подсветка.
- 3 - Камера.
- 4 - 3 светодиодных индикатора:  
 Вызов /  
 Разговор /  
 Открытие двери

- 5 - Динамик.
- 6 - Механическая кнопка вызова и считыватель.

## Проверка комплектности продукта

Перед установкой вызывной панели обязательно нужно проверить ее комплектность и наличие всех компонентов.

### В комплект панели входит:

Вызывная панель	1 шт.
Кронштейн для накладной установки с / без козырька	1 шт. / 1 шт.
Поворотный уголок на 30 градусов	1 шт.
Инструкция по установке	1 шт.
Комплект проводов с коннекторами для подключения питания, замка и доп. модулей	1 шт.
Комплект заглушек для соединений	1 шт.
Защитная крышка с уплотнителем	1 шт.
Комплект установочных винтов с ключом	1 шт.

## Электрическое подключение

После проверки комплектности устройства можно переходить к подключению.

### Для подключения понадобится:

- Кабель Ethernet UTP CAT5 или выше, подключенный к PoE коммутатору или к обычному коммутатору/маршрутизатору.

#### Рекомендации по длине кабеля

Максимальная длина сегмента кабеля UTP CAT5 не должна превышать 100 метров, согласно стандарта IEEE 802.3.

- Блок питания на +12 Вольт, 2 Ампера, если нет PoE.
- Должны быть подведены провода для подключения шлейфов кнопки выхода, пожарной сигнализации, датчика двери и замка.

К вызывной панели можно подключить любые электромеханические либо электромагнитные замки, у которых коммутируемый ток не превышает 2 Ампер.

Схема подключения питания панели с использованием электромеханического замка

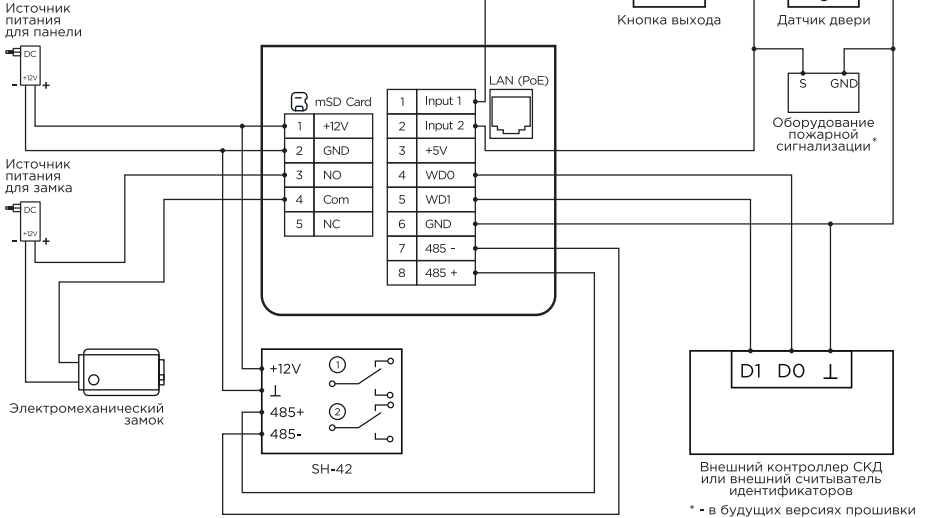


Схема подключения питания панели с использованием электромагнитного замка

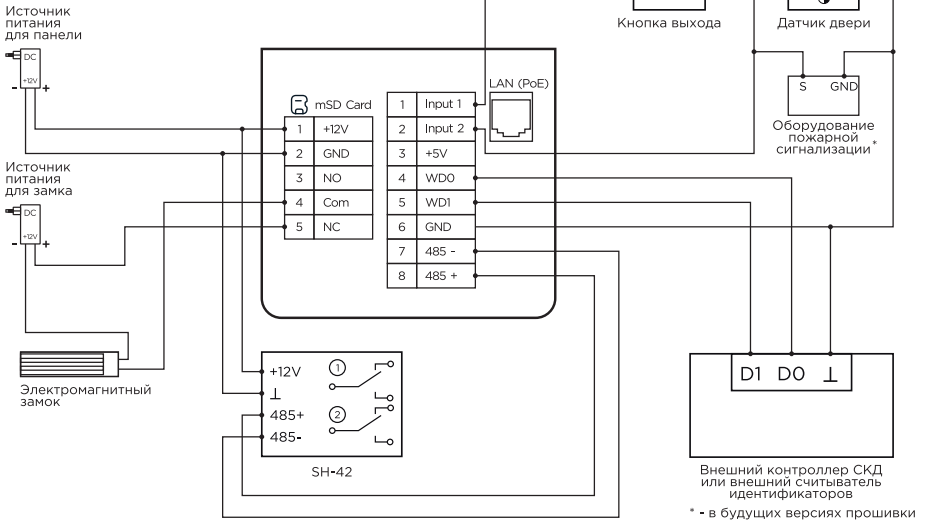


Схема подключения электромеханического замка с использованием PoE для панели и дополнительного питания для замка

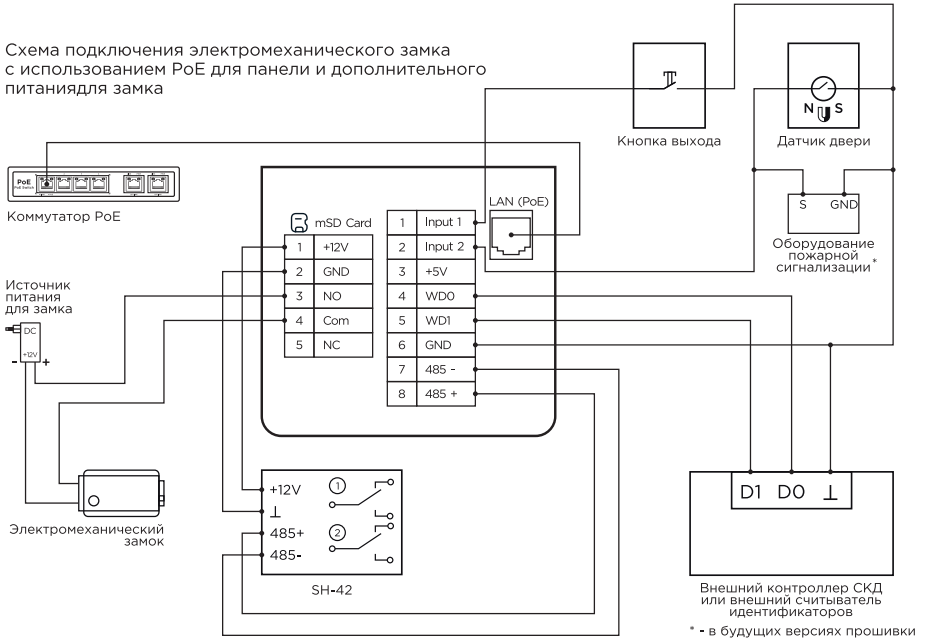
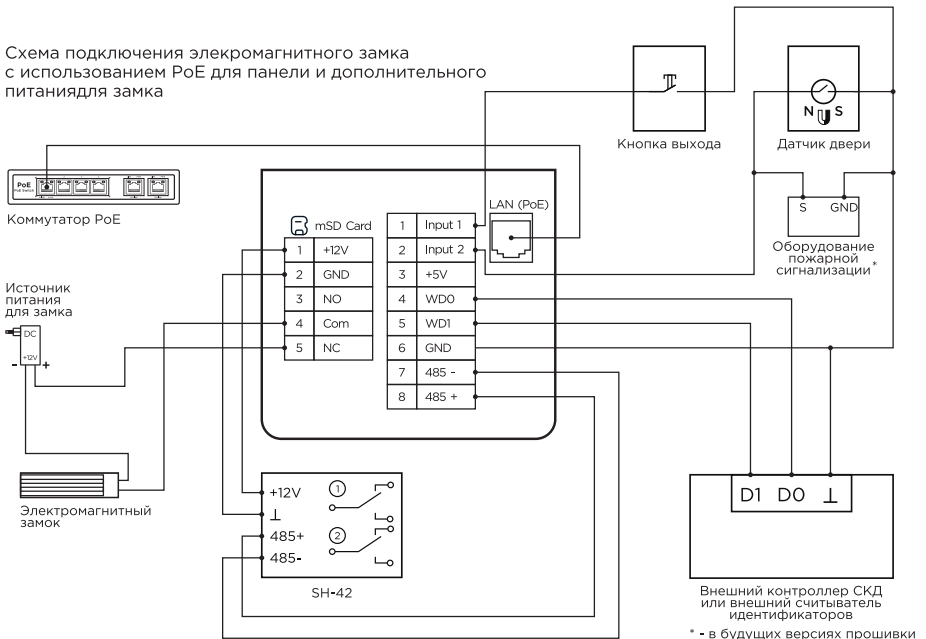


Схема подключения электромагнитного замка с использованием PoE для панели и дополнительного питания для замка



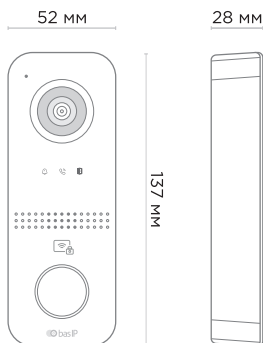
## Механический монтаж

Для установки вызывной панели, необходимо взять самоклеющуюся наклейку из комплекта с панелью, наклеить ее на стену, на предполагаемое место установки панели, и в отмеченных на наклеенной наклейке местах - просверлить отверстия.

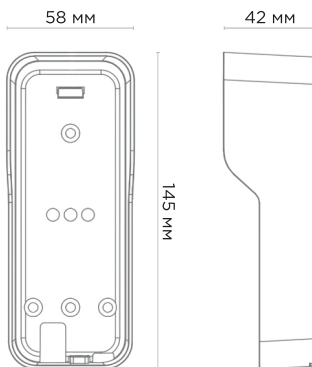
Далее в эти отверстия необходимо забить крепежные дюбеля из комплекта.

Также необходимо предусмотреть подвод кабеля питания, доп. модулей и локальной сети.

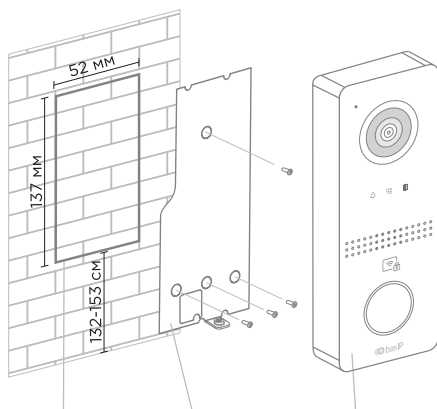
### Вызывная панель



### Защита от солнца и дождя для домофона



## Накладной монтаж

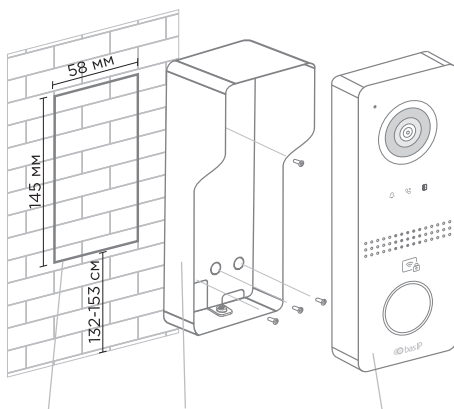


Монтажная область

Кронштейн для накладного монтажа

Вызывная панель

## Накладной монтаж с защитой от солнца и дождя

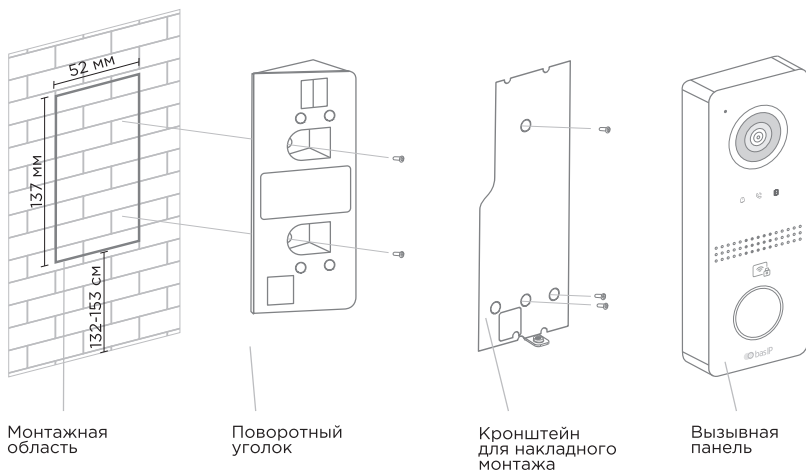


Монтажная область

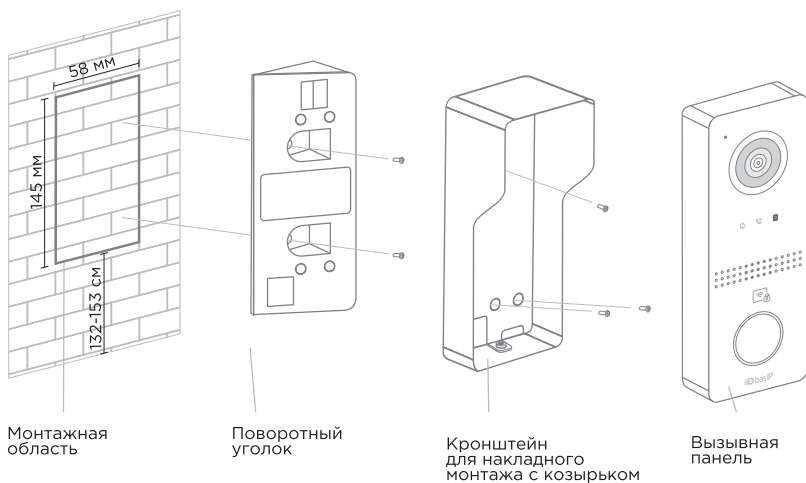
Кронштейн для накладного монтажа с козырьком

Вызывная панель

## Накладной монтаж с поворотным уголком



## Накладной монтаж с защитой от солнца и дождя и поворотным уголком



## Гарантия

Гарантийный талон № \_\_\_\_\_

Наименование модели \_\_\_\_\_

Серийный номер \_\_\_\_\_

ФИО продавца \_\_\_\_\_

С нижеприведенными условиями гарантии ознакомлен, проверка работоспособности произведена в моем присутствии:

Подпись покупателя \_\_\_\_\_

## Условия гарантии

**Гарантийный срок эксплуатации изделия — 24 (двадцать четыре) месяца со дня продажи.**

- Транспортировка изделия должна производиться в оригинальной или поставляемой продавцом упаковке.
- Изделие принимается в гарантийный ремонт только с правильно заполненным гарантийным талоном, и наличием неповрежденных пломб или наклеек.
- Изделие принимается на экспертизу, в соответствии с предусмотренными законом случаями, только в оригинальной упаковке, полной комплектации, отвечающем новому оборудованию товарном виде, и наличии всех соответствующих правильно заполненных документов.
- Настоящая гарантия является дополнением к конституционным и иным правам потребителей и ни в коей мере не ограничивает их.

## Условия гарантии

- В гарантийном талоне должно быть указано наименование модели, серийный номер, дата продажи, ФИО продавца, печать торговой организации и подпись покупателя.
- Доставка в гарантийный ремонт осуществляется самим покупателем.
- Гарантийный ремонт производится только в течение гарантийного срока указанного в данном гарантийном талоне.
- Сервисный центр обязуется сделать все возможное, для проведения ремонта гарантийного изделия, в срок до 90-а рабочих дней. Срок, затраченный на восстановление работоспособности изделия, добавляется к установленному гарантийному сроку.









