

## ОСНОВНЫЕ ТЕХНИЧЕСКИЕ ДАННЫЕ

Код производителя	Обозначение шкафа (артикул)	Габаритные размеры, мм	Полезная глубина, мм	Масса, кг
30045001301	EMWS-1000.1000.300-2-IP66	1000x1000x309	285	72
30045001302	EMWS-1000.1000.400-2-IP66	1000x1000x409	385	77
30045001303	EMWS-1000.1200.300-2-IP66	1000x1200x309	285	83
30045001304	EMWS-1000.1200.400-2-IP66	1000x1200x409	385	89
30045001305	EMWS-1200.1000.300-2-IP66	1200x1000x309	285	84
30045001306	EMWS-1200.1000.400-2-IP66	1200x1000x409	385	90
30045001307	EMWS-1200.1200.300-2-IP66	1200x1200x309	285	97
30045001308	EMWS-1200.1200.400-2-IP66	1200x1200x409	385	104
30045001309	EMWS-1400.1000.300-2-IP66	1400x1000x309	285	96
30045001310	EMWS-1400.1000.400-2-IP66	1400x1000x409	385	103
30045001311	EMWS-1400.1200.300-2-IP66	1400x1200x309	285	112
30045001312	EMWS-1400.1200.400-2-IP66	1400x1200x409	385	119

Допустимая распределенная статическая нагрузка до 150 кг

### 1. НАЗНАЧЕНИЕ

1.1 Настенный шкаф EMWS-2 (далее – изделие) предназначен для распределения электроэнергии, монтажа электротехнического оборудования. Также шкаф имеет возможность напольной установки при помощи цоколя EME-EMWS-S.

1.2 Изделие имеет степень защиты, обеспечиваемой оболочкой, IP66, предназначено для внутренней и наружной установки.

### 2. ОПИСАНИЕ ИЗДЕЛИЯ

2.1 Корпус имеет цельносварную конструкцию из листовой стали толщиной 1,5 мм, с полимерно-порошковым покрытием. Фронтальная часть корпуса имеет желоб, который дополнительно защищает оборудование от проникновения воды и грязи внутрь корпуса при открывании двери. Спереди корпуса установлена съемная перемычка, обеспечивающая герметичное закрытие дверей. На задней стенке корпуса имеются приварные шпильки M8x35 для установки монтажной панели и отверстия для навески шкафа на стену. В нижней части имеются два окна под кабельные вводы размером 400x120 мм, герметично закрываемые заглушками с пенорезиновым уплотнителем.

2.2 Дверь выполнена из листовой стали 1,5 мм, с полимерно-порошковым покрытием и пенорезиновым уплотнителем. Угол открытия - 130°. Двери фиксируются ригельными замками с 3-х точечным запираением. Предусмотрена возможность установки дополнительного оборудования на внутреннюю плоскость двери.

2.3 Монтажная панель из оцинкованной стали 3,0 мм.

2.4 Вид климатического исполнения У1 по ГОСТ 15150 с предельными рабочими температурами воздуха при эксплуатации от минус 50°С до плюс 45°С и относительной влажности не более 80% при температуре плюс 20°С.

2.5 Шкафы не предназначены для эксплуатации во взрывопожароопасных зонах.

2.6 Изделия могут эксплуатироваться вне помещений в атмосфере с категорией коррозионной активности C2 по ГОСТ 9.104-2018. В этом случае, необходимо дополнительно устанавливать крышу дождевую оцинкованную – см. лист 2 «Установка дождевой крыши EMW-RR».

### 3. ТРЕБОВАНИЯ БЕЗОПАСНОСТИ

Все металлические элементы шкафа должны быть соединены с элементом для подключения защитного заземления с помощью электрических проводников или крепежных соединений.

### 4. ГАРАНТИИ ИЗГОТОВИТЕЛЯ

Изготовитель гарантирует соответствие шкафа требованиям конструкторской документации и ТУ ВУ 800008148.003–2015 при соблюдении потребителем условий транспортирования, хранения, монтажа и эксплуатации. Гарантийный срок эксплуатации изделия 24 месяца с момента ввода в эксплуатацию, но не более 30 месяцев со дня поставки. Гарантийный срок хранения не более 6 месяцев. **ВНИМАНИЕ! Изготовитель не несет ответственности за сохранность шкафа с установленным оборудованием заказчика при транспортировке.**

### 5. УСЛОВИЯ ТРАНСПОРТИРОВАНИЯ, ХРАНЕНИЯ И УТИЛИЗАЦИИ

Изделие не содержит в своем составе материалов опасных для жизни и здоровья человека, вредных для окружающей среды. Изделие не содержит в своем составе драгоценных металлов. Не требует специальных мер предосторожности при транспортировании, хранении и утилизации. Транспортирование изделия в упаковке может осуществляться любым видом транспорта в крытых транспортных средствах, в соответствии с правилами перевозки грузов, действующих на данном виде транспорта. Условия транспортирования, в части воздействия климатических факторов, должны соответствовать группе хранения 4 по ГОСТ 15150. Условия хранения по группе 2 ГОСТ 15150. Утилизацию изделия производят по общим правилам, действующим у потребителя.

### 6. ИЗГОТОВИТЕЛЬ

Республика Беларусь, 223051, Минская область, Минский район, аг. Колодищи, ул. Минская, дом 67А, тел.: +375 (17) 500-00-00, сайт: www.elbox.ru

# Паспорт

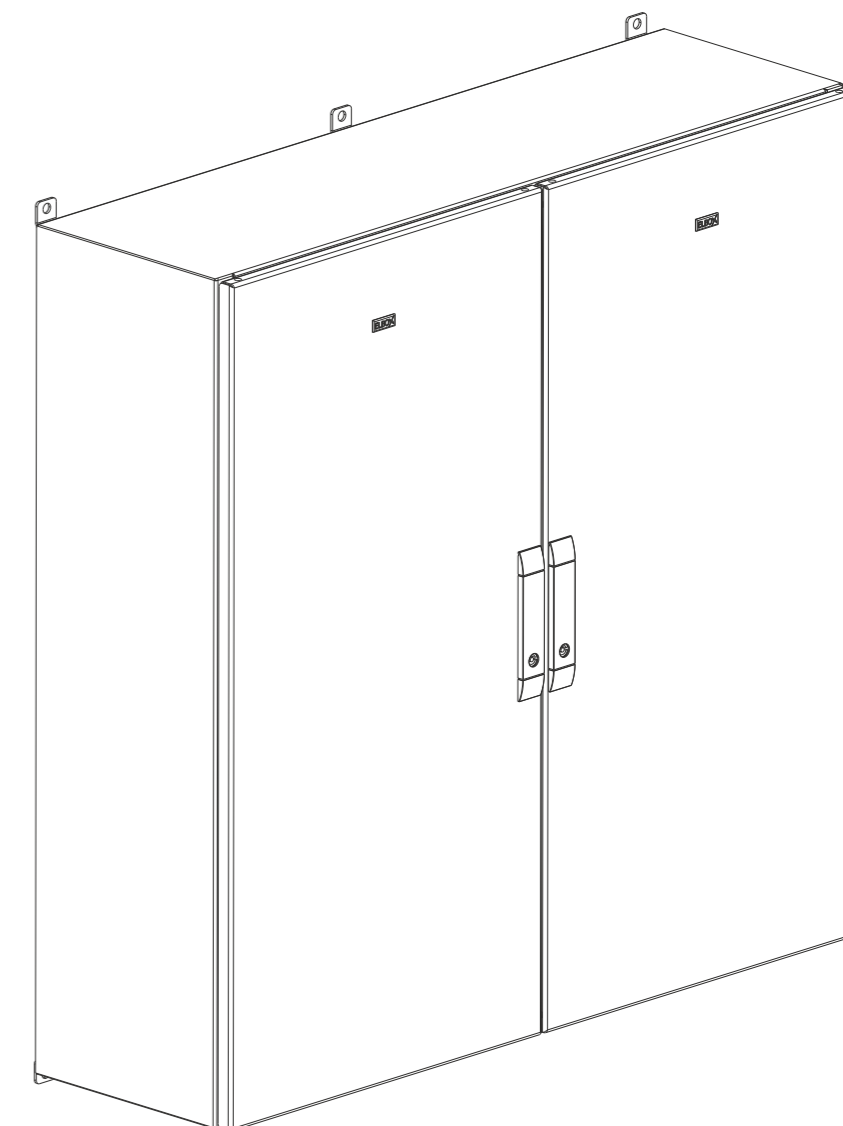
# ELBOX

## Настенный электротехнический шкаф EMWS-x.x.x-2

ИДФУ.300450.013

Изделие соответствует: ТУ ВУ 800008148.003-2015, ГОСТ 32127-2013  
Сохраняйте паспорт до конца гарантийного срока!

ISO  
9001

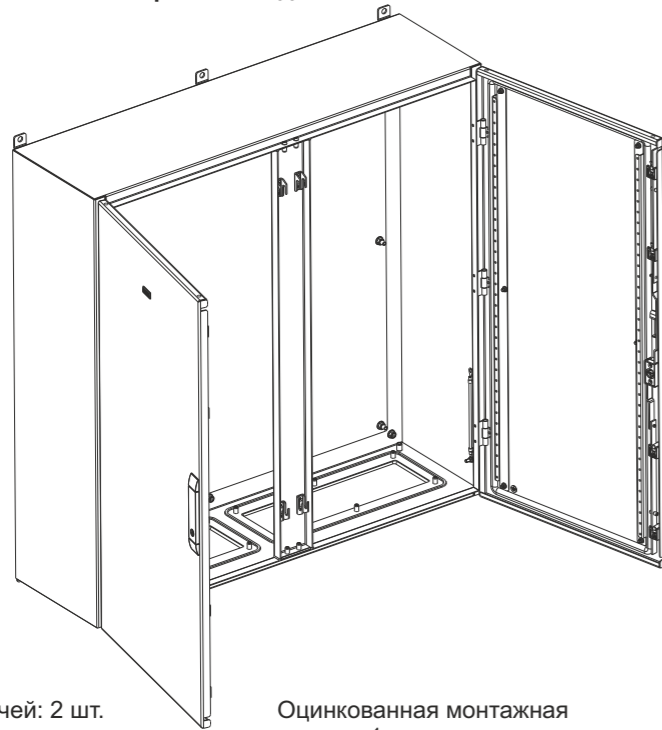


**ВНИМАНИЕ!**  
Производитель оставляет за собой право вносить изменения в конструкцию изделия без ухудшения его функциональных характеристик

A3 04.21

### КОМПЛЕКТ ПОСТАВКИ

Шкаф поставляется в собранном виде.



Комплект ключей: 2 шт.

Монтажный кронштейн: 6 шт.

Болт M8x16 для крепления монтажных кронштейнов: 6 шт.

Болт M8x16 для крепления заземления снаружи шкафа: 1 шт.

Оцинкованная монтажная панель: 1 шт.

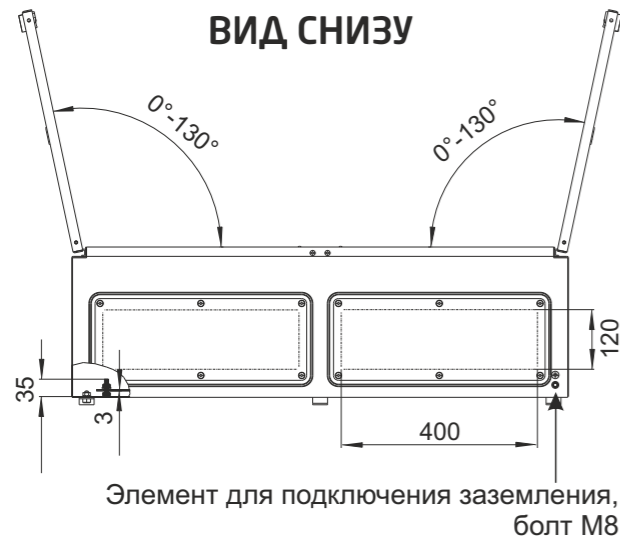
Монтажные направляющие на двери: 4 шт.

Заглушка полиэтиленовая: 8 шт.

Гайка M8: 4 шт.

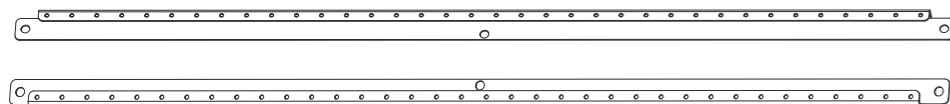
Паспорт: 1 шт.

### ВИД СНИЗУ



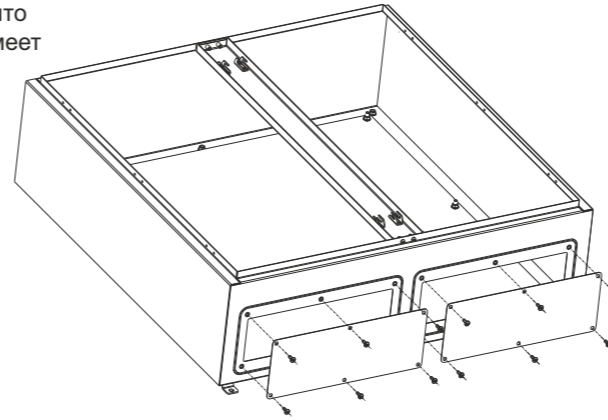
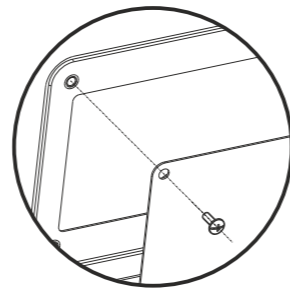
### МОНТАЖНЫЕ НАПРАВЛЯЮЩИЕ НА ДВЕРИ

1 Направляющие двери предназначены для монтажа оборудования (при необходимости). Монтажные направляющие съемные и фиксируются гайками M6.



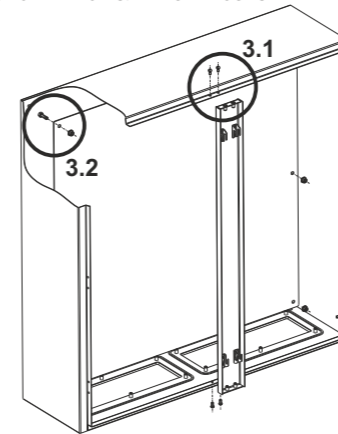
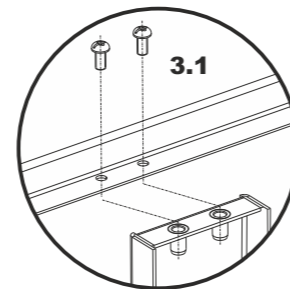
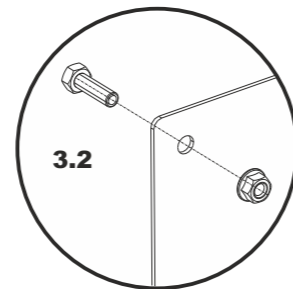
### ДЕМОНТАЖ ЗАГЛУШКИ

2 Отверстие для кабельного ввода расположено в нижней части шкафа, закрыто металлической заглушкой, имеет уплотнитель. Для демонтажа заглушки удалите винты M6.



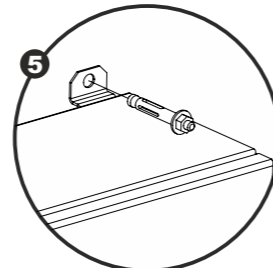
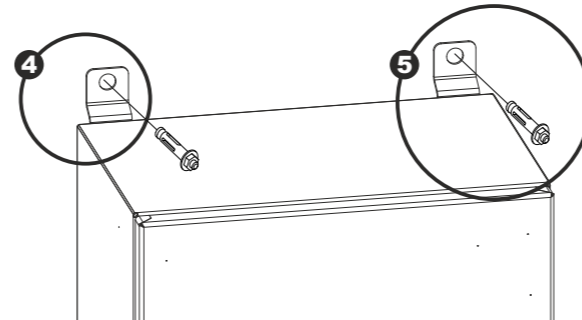
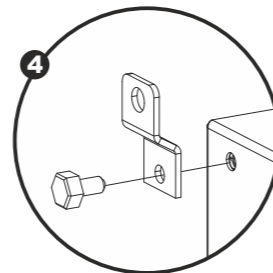
### ДЕМОНТАЖ ПАНЕЛИ

3.1 Демонтируйте перемычку удалив винты M6x12, крепящие ее к корпусу.  
 3.2 Демонтируйте монтажную панель удалив гайки M8 - 12 шт., фиксирующие ее. Для регулировки панели по глубине выставьте опорные гайки панели по высоте крепежной шпильки M8x35.  
 3.3 После осуществления обратного монтажа панели и перемычки обработайте герметиком места стыковки перемычки и корпуса.



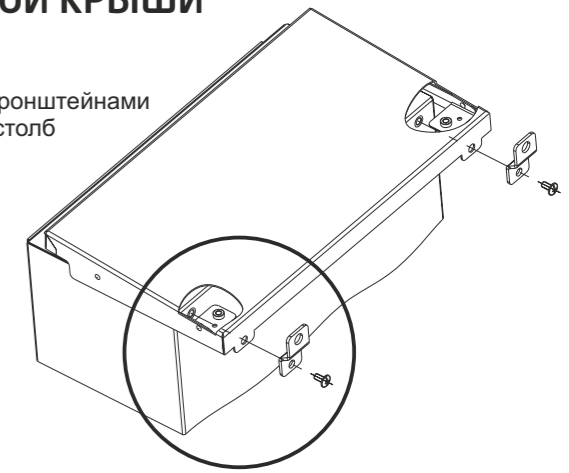
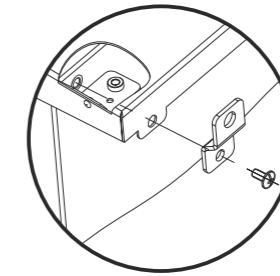
### УСТАНОВКА МОНТАЖНЫХ КРОНШТЕЙНОВ, КРЕПЛЕНИЕ К СТЕНЕ

4 Установите монтажные кронштейны на корпус шкафа, используйте болты M8x16, гайки M8 и шайбы пружинные  
 5 Закрепите шкаф на стене. При фиксации шкафа без использования кронштейнов, блокируйте отверстия для установки кронштейнов с внутренней стороны шкафа, используйте болты M8x16, гайки M8 и шайбы пружинные 4шт.

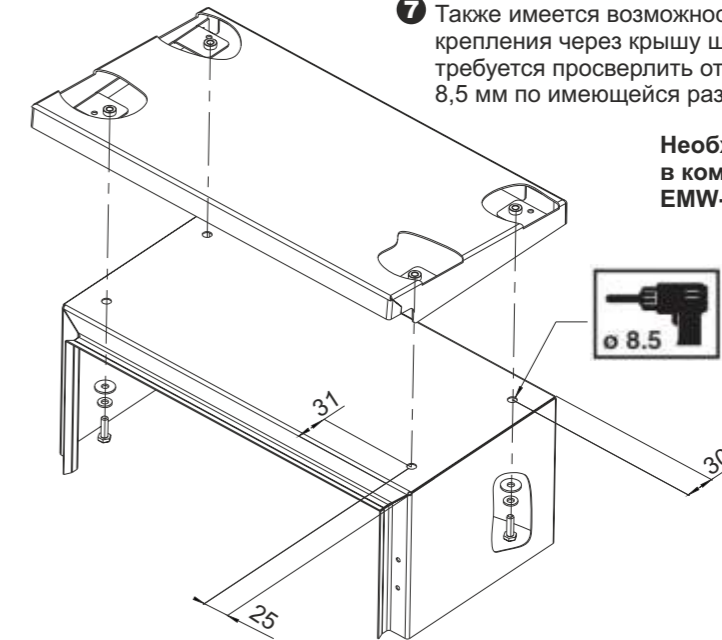


### УСТАНОВКА ДОЖДЕВОЙ КРЫШИ EMW-RR

6 Крыша крепится совместно с кронштейнами для крепления к стене или на столб EMW-KKC.



7 Также имеется возможность дополнительного крепления через крышу шкафа. Для этого требуется просверлить отверстия диаметром 8,5 мм по имеющейся разметке в крыше шкафа.



Необходимый крепеж в комплекте поставки EMW-RR.



### НАПОЛЬНАЯ УСТАНОВКА ШКАФА НА ЦОКОЛЬ EME-EMWS-S

6 Соберите цоколь согласно паспорту на изделие. Установите шкаф на цоколь и соедините с ним через отверстия, имеющиеся в основании шкафа. Используйте крепеж из комплекта поставки цоколя.

7 При настенном монтаже в отверстия под установку цоколя установите заглушки.

