

Коммутатор SWT-1318P

ПАСПОРТ ИЗДЕЛИЯ

Коммутатор SWT-1318P является интеллектуальным управляемым коммутатором с 16 × 100 Мбит/с PoE-портами. Интеллектуальные управляемые коммутаторы разработаны компанией Hikvision, коммутаторы просты в управлении и обслуживании. Программные средства компании Hikvision позволяют быстро и легко устанавливать, контролировать и расширять систему видеомониторинга в любое время и в любом месте. Устройство позволяет управлять топологией сети, проводить мониторинг состояния сети и получать сигналы устройств в режиме реального времени, что значительно снижает стоимость эксплуатации и обслуживания сети.



Управление топологией сети



Мониторинг состояния сети



Сигнал тревоги в режиме реального времени



Управление видео и предварительный просмотр

Основная информация

- 16 × 100 Мбит/с PoE RJ45, 2 × Gigabit-комбинированных порта.
- Стандарт IEEE 802.3 at/af для PoE-портов.
- Управление топологией сети, сигнал тревоги, мониторинг состояния сети.
- Защита от перенапряжения до 6 кВ для PoE-портов.
- Дальность действия AF/AT-камеры может достигать до 300 м в режиме увеличения дальности передачи.

Спецификации

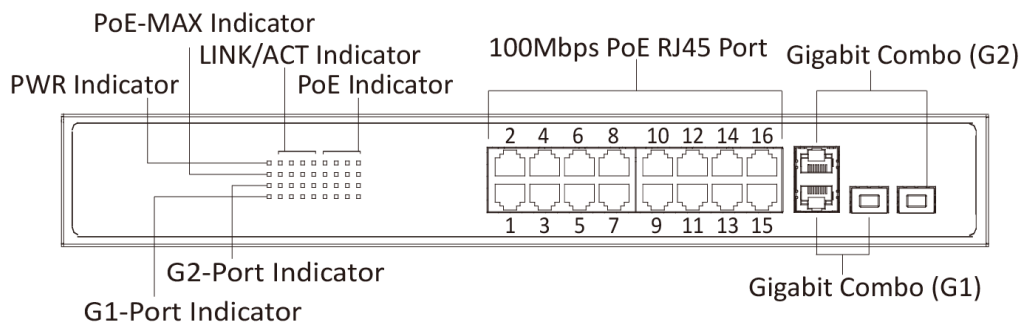
Модель	SWT-1318P	
Параметры сети	Номер порта	16 × 100 Мбит/с PoE RJ45, 2 × Gigabit-комбинированных порта
	Тип порта	RJ45, полный дуплекс, MDI/MDI-X адаптивные
	Стандарты	IEEE 802.3, IEEE 802.3u, IEEE 802.3x, IEEE 802.3ab и IEEE 802.3z
	Метод коммутации	Передача данных с промежуточным хранением
	Рабочий режим	Стандартный режим (по умолчанию), режим увеличения дальности передачи
	Порты с высоким приоритетом	Порты 1 - 8
	Порты для передачи на большие расстояния	Порты 1 - 16
	Таблица MAC-адресов	16 К
	Скорость коммутации	7.2 Гбит/с
	Скорость пересылки пакетов	5.3568 млн. пакетов/с
	Внутренний кэш	4 Мбит/с
Питание PoE	Стандарт PoE	Порты 1 - 16: IEEE 802.3 af, IEEE 802.3 at
	Клеммы питания PoE	Кабели Ethernet 1/2/3/6 и 4/5/7/8 обеспечивают одновременное питание
	PoE-порт	Порты 1 - 16
	Макс. мощность порта	30 Вт
	Бюджет мощности PoE	230 Вт
Функции ПО	Настройка устройства	Удаленное обновление, восстановление параметров по умолчанию, просмотр журналов, настройка основных параметров сети
	Отображение топологии сети	Поддержка отображения топологии сети
	Настройка порта	Управление скоростью и потоком передачи данных, настройка коммутатора
	Функция PoE	Питание по стандарту IEEE 802.3 at/af
	Функция VIP-портов	Данные портов в красной области являются приоритетными
	Агрегирование каналов	Статическое агрегирование каналов порта G1, G2
	Сигнал состояния устройства	Сигнал состояния устройства, состояния PoE_MAX и PoE
	Сеть	Поддержка управления клиентами
	Статистика порта	Передача/получение статистики порта в режиме реального времени, статистика пиковой скорости передачи/получения за 7 дней
Основное	Корпус	Металл
	Вес нетто	2.59 кг
	Размеры	440 × 44 × 220.8 мм (4.76 × 3.47 × 1.09")
	Рабочая температура	От -10 до +55 °C
	Температура хранения	От -40 до +85 °C
	Рабочая влажность	От 5 до 95 % (без конденсата)
	Влажность хранения	От 5 до 95 % (без конденсата)

Спецификации

Модель	SWT-1318P	
Питание	Питание	AC от 100 до 240 В, 50/60 Гц, макс. 2.5 А
	Макс. потребляемая мощность	250 Вт
	Источник питания	250 Вт
Сертификаты	Стандарты EMC	FCC (47 CFR Part 15, Subpart B); CE-EMC (EN 55032:2015, EN 61000-3-2:2014, EN 61000-3-3: 2013, EN 55024:2010 + A1:2015); RCM (AS/NZS CISPR 32: 2015); IC (ICES-003: Issue 6, 2016)
	Стандарты по безопасности	UL (UL 60950-1); CB (IEC 60950-1:2005 + Am 1:2009 + Am 2:2013); CE-LVD (EN 60950-1:2005 + Am 1:2009 + Am 2:2013)
	Химические стандарты	CE-RoHS (2011/65/EU); WEEE (2012/19/EU); Reach (Regulation (EC) No 1907/2006)

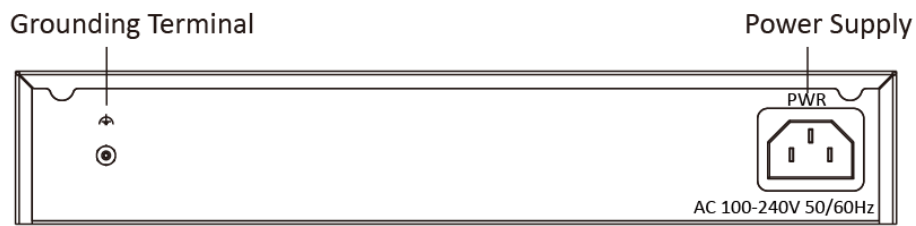
Интерфейсы

Передняя панель:



Английский язык	Русский язык
PWR indicator	Индикатор PWR
G1-port indicator	Индикатор порта G1
G2-port indicator	Индикатор порта G2
PoE-MAX indicator	Индикатор PoE-MAX
Link/Act indicator	Индикатор LINK/ACT
PoE indicator	Индикатор PoE
100 Mbps PoE RJ45 port	100 Мбит/с PoE RJ45
Gigabit Combo (G1)	Gigabit-комбинированный порт (G1)
Gigabit Combo (G2)	Gigabit-комбинированный порт (G2)

Задняя панель:

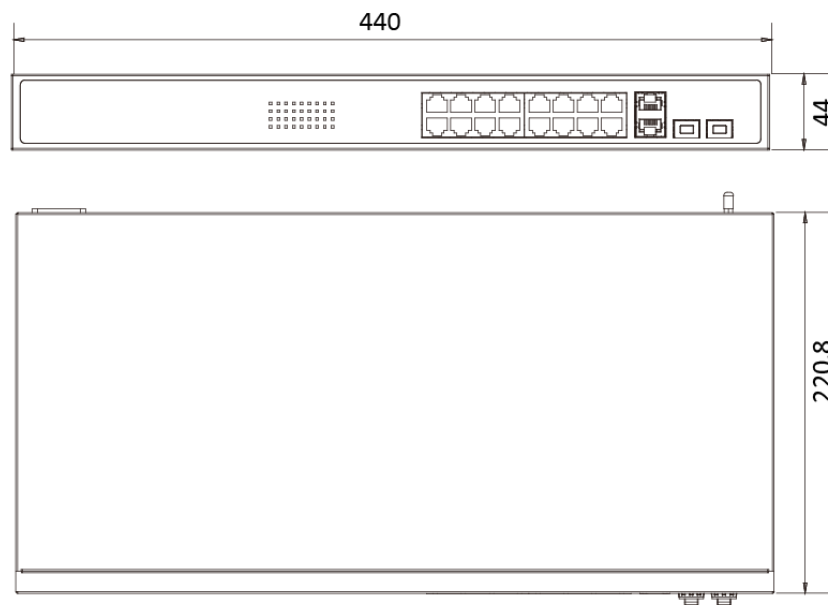


Английский язык	Русский язык
Grounding terminal	Заземление
Power supply	Источник питания
AC 100-240V 50/60 Hz	AC 100-240 В, 50/60 Гц

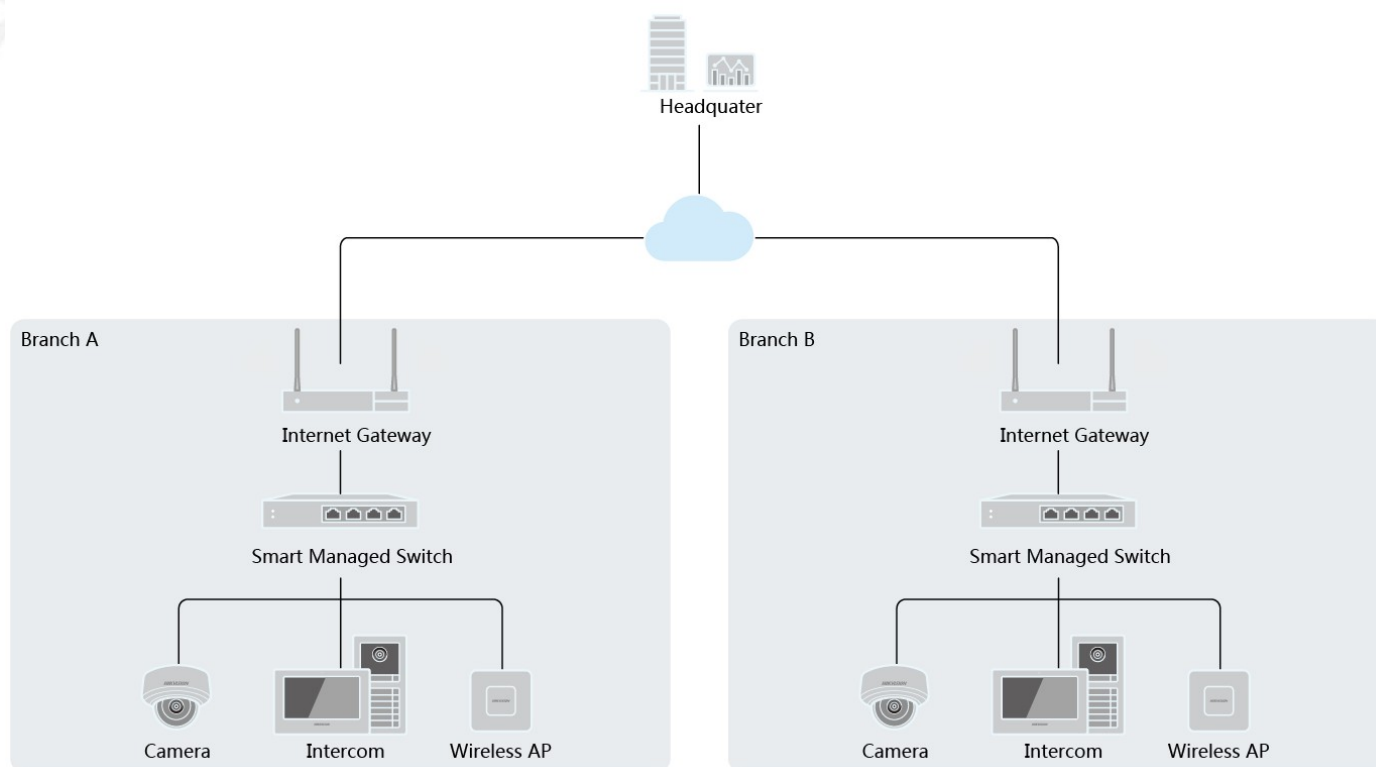
Доступные модели

SWT-1318P

Размеры (ед. изм.: мм)



Типичное применение



Английский язык	Русский язык
Headquarter	Головной офис
Internet gateway	Интернет-шлюз
Smart managed switch	Интеллектуальный управляемый коммутатор
Camera	Видеокамера
Intercom	Видеодомофон
Wireless AP	Беспроводная точка доступа
Branch A	Филиал А
Branch B	Филиал В

Правила эксплуатации

1. Устройство должно эксплуатироваться в условиях, обеспечивающих возможность работы системы охлаждения. Во избежание перегрева и выхода прибора из строя не допускается размещение рядом с источниками теплового излучения, использование в замкнутых пространствах (ящик, глухой шкаф и т.п.).
Рабочий диапазон температур: от минус 10 до плюс 55 °С.
2. Все подключения должны осуществляться при отключенном электропитании.
3. Запрещена подача на входы устройства сигналов, не предусмотренных назначением этих входов, это может привести к выходу устройства из строя.
4. Не допускается воздействие на устройство температуры свыше плюс 55 °С, источников электромагнитных излучений, активных химических соединений, электрического тока, а также дыма, пара и других факторов, способствующих порче устройства.
5. Конфигурирование устройства лицом, не имеющим соответствующей компетенции, может привести к некорректной работе, сбоям в работе, а также к выходу устройства из строя.
6. Не допускаются падения и сильная тряска устройства.
7. Рекомендуется использование источника бесперебойного питания, во избежание воздействия скачков напряжения или нештатного отключения устройства.

Для получения информации об установке и включении устройства, пожалуйста, обратитесь к Краткому руководству пользователя соответствующего устройства.