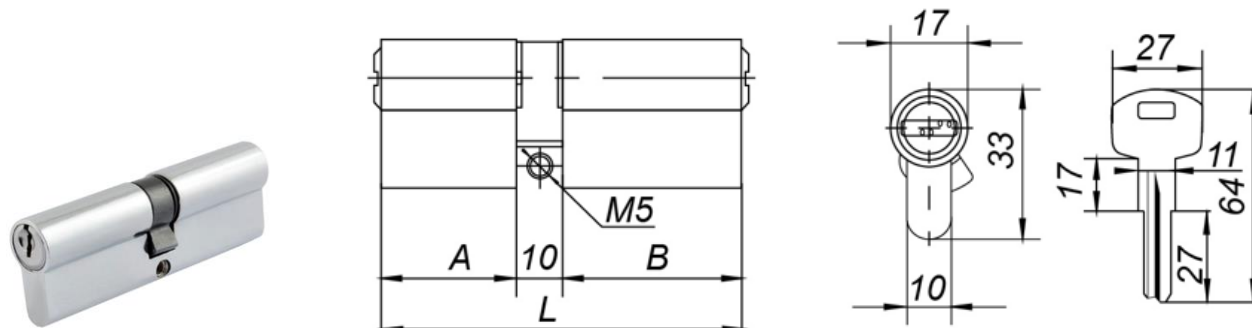


ПАСПОРТ И РУКОВОДСТВО ПО УСТАНОВКЕ И ЭКСПЛУАТАЦИИ

Механизм цилиндрический Tantos 100AE-70(30+10+30)-CP-5KEY-WB



Размерный ряд цилиндров серии 100 AE «ключ-ключ»

L	A	B
60	25	25
70	25	35
70	30	30
75	30	35
80	30	40
80	35	35
85	30	45
85	35	40
90	30	50
90	35	45
90	40	40
95	30	55
95	35	50
95	40	45
100	30	60
100	35	55

L	A	B
100	40	50
100	45	45
105	45	50
105	55	40
110	35	65
110	40	60
110	45	55
110	50	50
120	45	65
120	50	60
120	55	55
130	45	75
130	50	70
130	60	60
130	65	55

Механизм цилиндрический Tantos 100 AE--70(30+10+30)-CP-5KEY-WB "ключ-ключ".

Материал корпуса – алюминий, сердечника - ЦАМ, пины - латунные, 6 шт. С 5 английскими ключами. Цвет хром.

Состав комплекта:

1. Цилиндрический механизм - 1 шт.,
2. Ключи - 5 шт.,
3. Крепёжный винт M5*75 - 1 шт.

Назначение и общие характеристики

Механизмы цилиндрические Tantos предназначены для установки в цилиндрические замки.

Внимание! Товар не подлежит обязательной сертификации.

Механизмы цилиндрические изготавливаются на высокоточных роботизированных обрабатывающих комплексах из цинково-алюминиево-медных (ЦАМ) профилей с последующим нанесением защитно-декоративного гальванического покрытия.

Правила хранения и транспортировки

Хранение изделия в потребительской таре должно соответствовать условиям хранения 1 по ГОСТ 15150-69. В помещениях для хранения изделия не должно быть паров кислот, щелочи, агрессивных газов и других вредных примесей, вызывающих коррозию. Изделия в транспортной таре перевозятся любым видом крытых транспортных средств, в соответствии с требованиями действующих нормативных документов.

Изделие не содержит драгоценных металлов.

Гарантийные обязательства

Изготовитель гарантирует соответствие изделия требованиям эксплуатационной документации при соблюдении потребителем правил транспортировки, хранения, монтажа и эксплуатации.

Гарантийный срок эксплуатации – 1 год с даты продажи.

В течение гарантийного срока изделие, в случае его поломки, можно заменить по месту его приобретения, предъявив документы о покупке изделия, подтверждающие место приобретения замка и позволяющие определить дату его приобретения.

Сведения о маркировке изделия

Этикетка с названием изделия, изготовителем и импортером, страной производства товарным знаком нанесена на индивидуальную упаковку (пакет), групповую и транспортную упаковку.

Правила продажи изделия

Продажа изделия на территории РФ должна производиться в соответствии с постановлением Правительства РФ от 31 декабря 2020 г. N 2463. Продажа изделия не имеет возрастных или иных ограничений.

Утилизация Изделие разрешается утилизировать без принятия специальных мер защиты окружающей среды.

Техническое обслуживание Изделие не требует технического обслуживания.

Изготовитель: "Вэньчжоу Цзясин Трайдинг Ко." Лтд, Волонг Нос Роад, район Ухай, город Вэньчжоу, провинция Чжэцзян, КНР.

Импортер: ООО "Видеотрон" 109156, г. Москва, ул. Саранская, дом № 4/24, помещение XV, офис 11,
www.tantos.pro info@satro-paladin.com