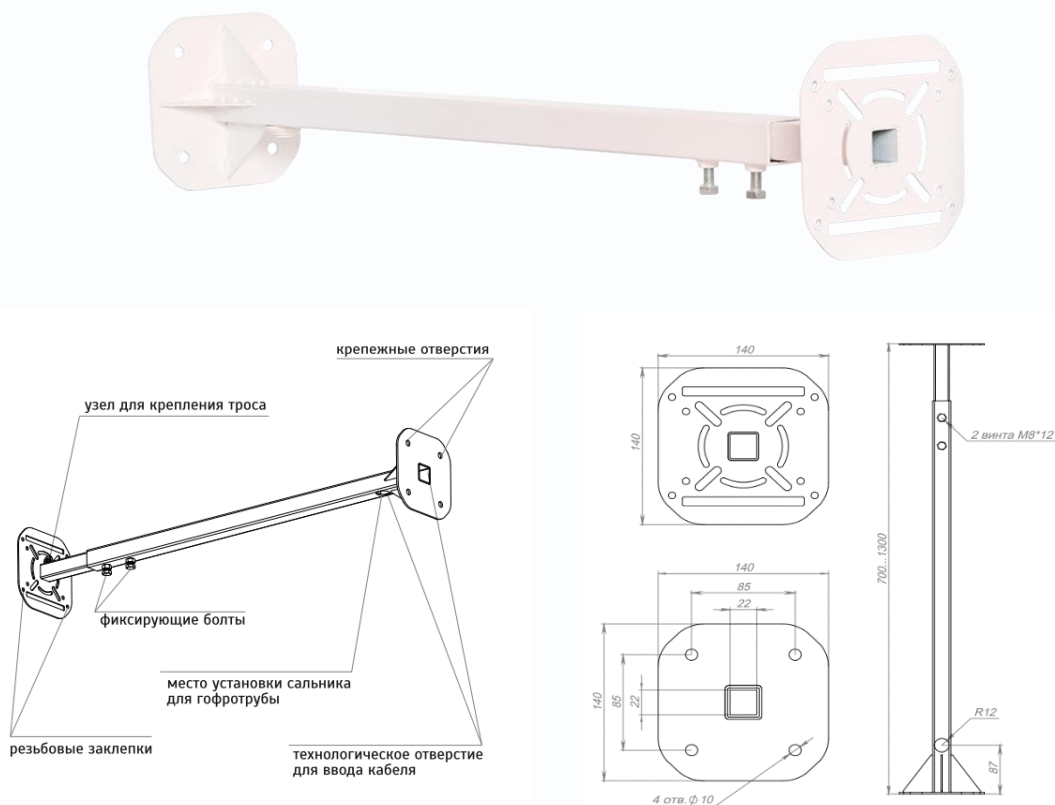


Кронштейн для крепления видеокамер на плоскость 700-1300 мм

Кронштейн универсальный для выносного крепления видеокамер на плоскость длиной 700-1300мм. Из оцинкованной стали.

Подходят для установки камер как с использованием монтажных коробок TSi-JB, так и без их использования. Кронштейн имеет четыре крепежные отверстия. Кабель протягивается через технологические отверстия, расположенные в центре монтажной площадки. На лицевой монтажной площадке имеются резьбовые крепления для монтажных коробок. Кронштейн регулируется по вылету от 700 до 1300 мм и фиксируется двумя болтами. Для уменьшения колебаний от потоков воздуха на выдвижной части находится гайка для крепления троса и его последующей натяжки.

Габариты 140x140x700-1300мм, вес видеокамеры до 3кг



Кронштейн	
Описание	Кронштейн для крепления видеокамер на плоскость
Материал	Оцинкованная сталь
Габариты	140x140x(700-1300)мм
Рабочий диапазон температур	от -50 до +60°C
Относительная влажность	от 10 до 90% (без конденсата)
Максимальная нагрузка	3 кг
Вес	2.4 кг
Комплект поставки	- Кронштейн - Винт M4x16 4 штуки - Винт M4x35 4 штуки - Сальник для ввода гофротрубы - Паспорт
Примечание	Комплект поставки и любые технические характеристики могут быть изменены производителем в любое время без предварительного уведомления.

