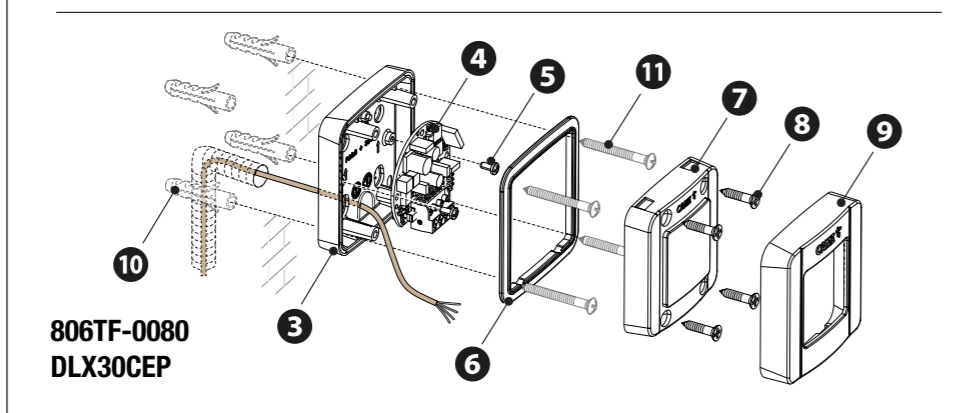
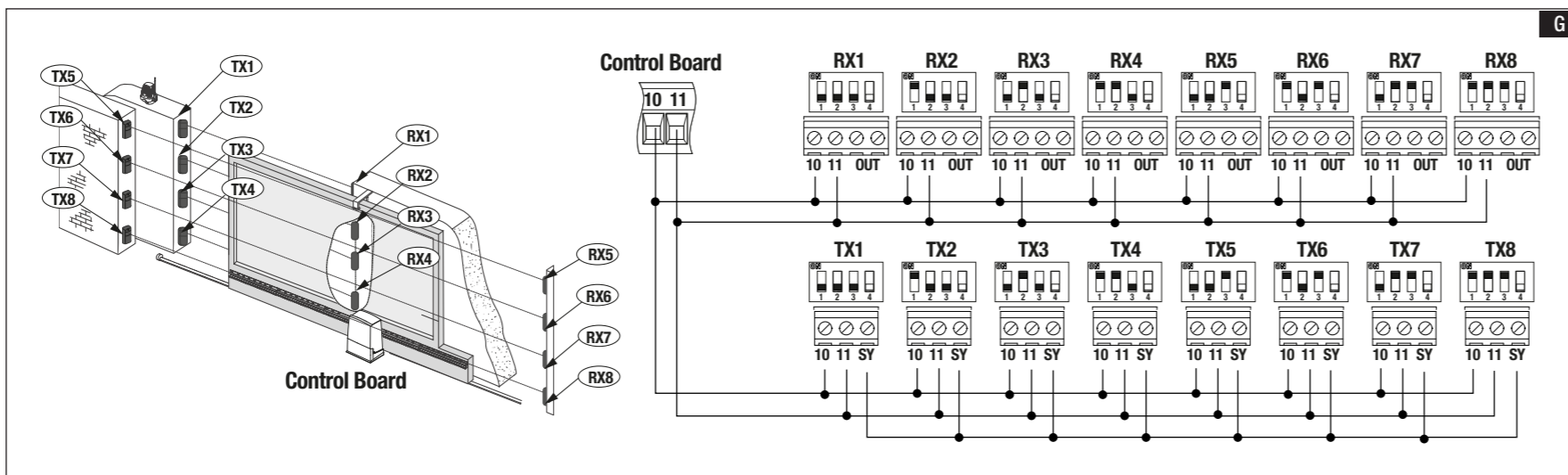
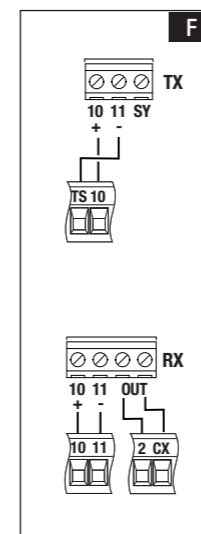
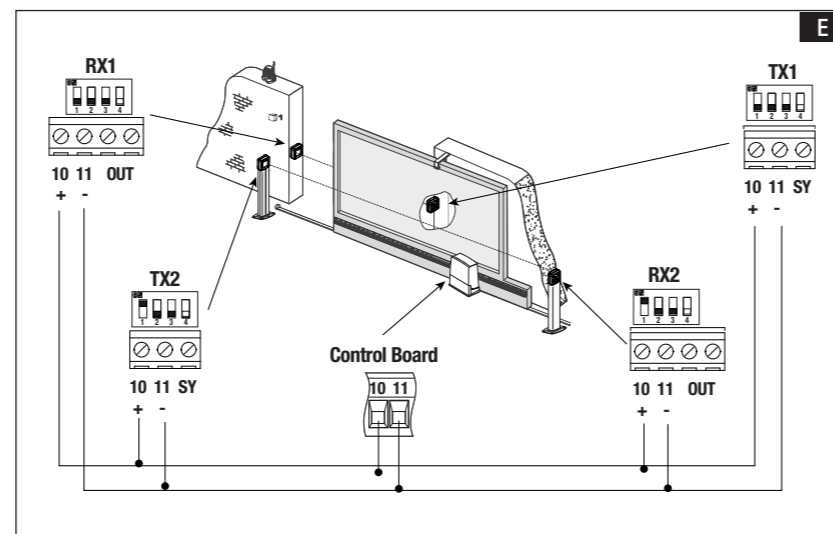
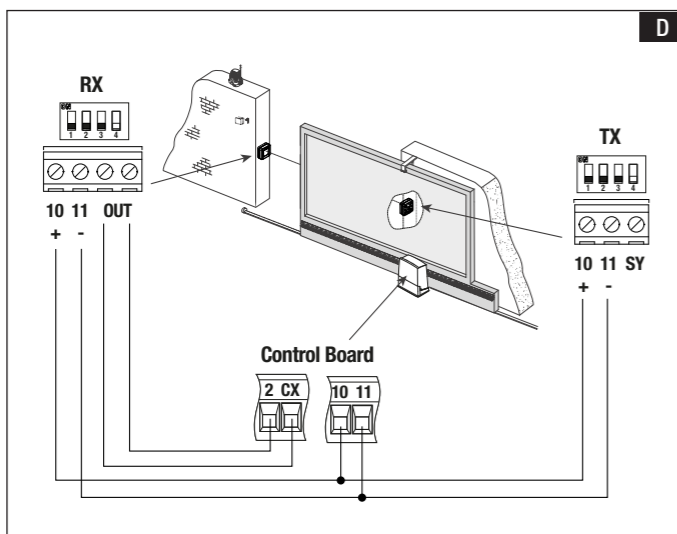
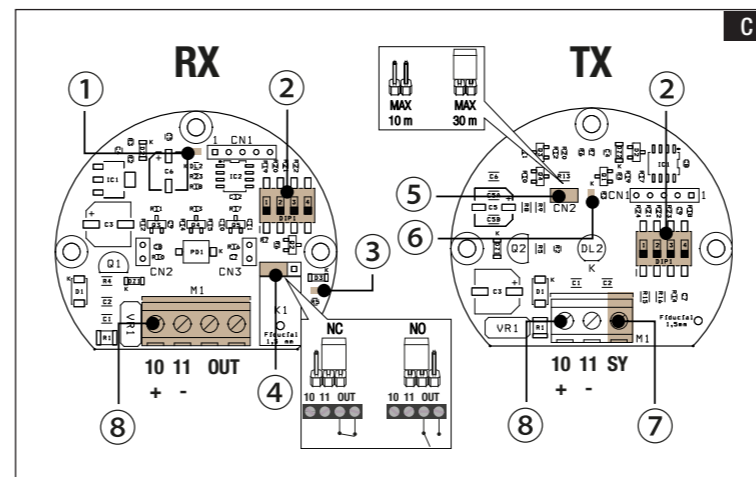
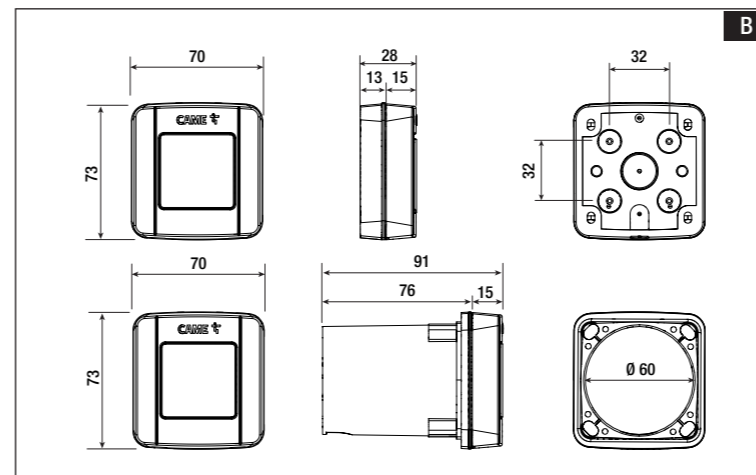


806TF-0070
DLX30CIP



806TF-0080
DLX30CEP



ITALIANO

Avvertenze generali per l'installatore

Leggere attentamente le istruzioni prima di iniziare l'installazione ed eseguire gli interventi come specificato dal costruttore. • L'installazione, la programmazione, la messa in servizio e la manutenzione devono essere effettuate da personale qualificato ed esperto e nel pieno rispetto delle normative vigenti. • Prima di effettuare qualunque operazione di pulizia, manutenzione o sostituzione di parti, togliere l'alimentazione al dispositivo. • Il prodotto deve essere destinato solo all'uso per il quale è stato espressamente studiato e ogni altro uso è da considerarsi pericoloso. • Il produttore non può essere considerato responsabile per eventuali danni causati da usi impropri, erronei ed irragionevoli.

⚠ Se il dispositivo non è alimentato da quadro CAME, assicurarsi che l'alimentazione fornita al dispositivo sia provvista di limitazione in corrente non superiore a 500 mA.

Dismissione e smaltimento

Non disperdere nell'ambiente l'imballaggio e il dispositivo alla fine del ciclo di vita, ma smaltirli seguendo le norme vigenti nel paese di utilizzo del prodotto. I componenti riciclabili riportano simbolo e sigla del materiale. I DATI E LE INFORMAZIONI INDICATE IN QUESTO MANUALE SONO DA RITENERSI SUSCETTIBILI DI MODIFICA IN QUALSIASI MOMENTO E SENZA OBBLIGO DI PREAVVISO. LE MISURE, SE NON DIVERSAMENTE INDICATO, SONO IN MILLIMETRI.

Descrizione

DLX30CIP - Coppia di fotocellule a raggio infrarosso sincronizzato da incasso 12 - 24 V AC - DC. Portata: 30 m.

DLX30CEP - Coppia di fotocellule a raggio infrarosso sincronizzato da esterno 12 - 24 V AC - DC. Portata: 30 m.

Dati tecnici

MODELLI	DLX30CIP	DLX30CEP
Alimentazione (V - 50/60 Hz)	12 - 24 AC - DC	12 - 24 AC - DC
Corrente assorbita (mA)	40	40
Temperatura d'esercizio (°C)	-20 ÷ +55	-20 ÷ +55
Grado di protezione (IP)	54	54

Descrizione delle parti A

- 1 Contenitore
 - 2 Pressacavo
 - 3 Contenitore della scheda
 - 4 Scheda elettronica
 - 5 Viti UNI6954 2.9 x 6.5
 - 6 Guarnizione
 - 7 Telaio frontale
 - 8 Viti UNI6955 3.9 x 16
 - 9 Copertura frontale
 - 10 Tassello (*)
 - 11 Vite di fissaggio (*)
- (*) Non forniti.

Dimensioni B

Descrizione componenti della scheda C

- 1 LED segnalazione allineamento RX-TX
- 2 DIP per impostare gli indirizzi
- 3 LED segnalazione uscita attiva su RX
- 4 Jumper per impostare il tipo di contatto in uscita su RX (default contatto NC)
- 5 Jumper per impostare la portata di trasmissione (default 30 m)
- 6 LED segnalazione funzionamento su TX
- 7 Morsetto SY, da utilizzare in caso di 3 o più coppie di fotocellule (max 8 coppie)
- 8 Morsetteria per l'alimentazione

Collegamenti e settaggi

- D Collegamento di una coppia di fotocellule.
- E Collegamento di due coppie di fotocellule.
- F Settare ciascuna coppia di fotocellule RX-TX con il proprio indirizzo tramite DIP (1-2-3).
- G Collegamento di più coppie di fotocellule (max 8).
- H Settare ciascuna coppia di fotocellule RX-TX con il proprio indirizzo tramite DIP (1-2-3) e collegare i morsetti SY delle fotocellule TX tra loro.
- I In una coppia di fotocellule è obbligatorio impostare tutti i DIP in OFF, come riportato in RX1 e TX1.

Se dal quadro comando CAME viene impostata la funzione di test servizi, collegare le fotocellule TX sui morsetti 10 e TS anziché 10 e 11 sul quadro comando.

Per i contatti in uscita OUT, verificare sempre le indicazioni relative al collegamento e alle funzioni nel manuale del quadro comando CAME associato.

In caso di installazione con altre fotocellule di tipo diverso, è consigliato installare i trasmettitori TX e i ricevitori RX in senso alternato, come in figura E

LED di segnalazione stato

1 Segnalazione di allineamento RX-TX

LED	Segnalazione
1 lampeggio al secondo	Allineamento fotocellule RX-TX debole
2 lampeggi al secondo	Allineamento fotocellule RX-TX sufficiente
3 lampeggi al secondo	Allineamento fotocellule RX-TX buono
4 lampeggi al secondo	Allineamento fotocellule RX-TX ottimo

6 Segnalazione di funzionamento su TX

LED	Segnalazione
Lampeggio lento	I trasmettitori delle fotocellule da TX2 a TX8 sono collegate con quella del TX1 tramite morsetto SY
Lampeggio veloce	I trasmettitori delle fotocellule da TX2 a TX8 non sono collegate con quella del TX1 tramite morsetto SY

Il trasmettitore della fotocellula TX1 segnala sempre un lampeggio lento.

3 Segnalazione uscita attiva su TX

LED	Segnalazione
Acceso	Uscita a riposo
Spento	Uscita attiva

