



РУКОВОДСТВО по эксплуатации
считывателя карт
TRASSIR TR-R1M

ОГЛАВЛЕНИЕ

Оглавление.....	2
1. Введение.....	3
1.1 Меры предосторожности.....	3
2. Внешний вид устройства.....	4
2.1 TR-R1M.....	4
3. Установка и подключение считывателя карт.....	6
3.1 Описание DIP-переключателя.....	6
3.2 Описание кабелей.....	7
3.3 Подключение кабелей.....	8
3.4 Установка считывателя карт TR-R1M.....	10
4. Индикация.....	11

1. ВВЕДЕНИЕ

1.1 Меры предосторожности

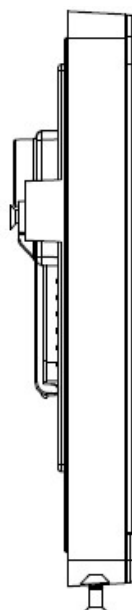
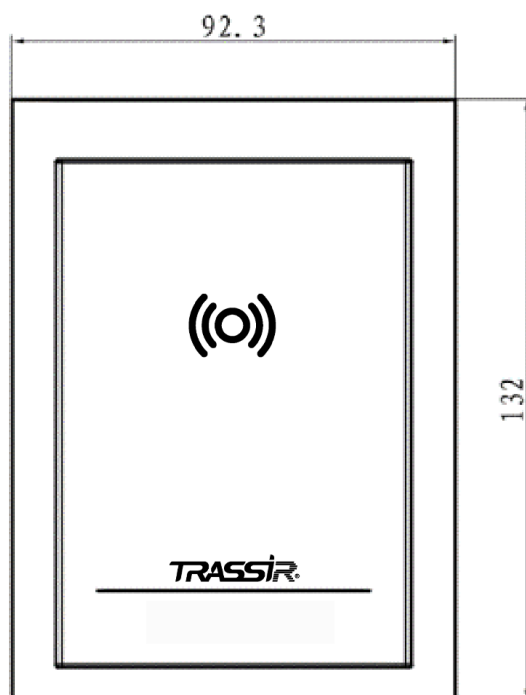
Устройство изготовлено с соблюдением всех норм безопасности и защиты от повреждений, но вы должны соблюдать определенные меры для исключения опасных ситуаций в период его эксплуатации. Внимательно ознакомьтесь с данным руководством и со всеми инструкциями, прилагаемыми к считывателю, сохраните их для дальнейшего использования. Следуйте инструкциям и предупреждениям в процессе эксплуатации.

- Если считыватель карт питается от контроллера, расстояние от источника питания должно быть не более 100 м. Если расстояние больше 100 м, рекомендуется подключить считыватель карт к внешнему источнику питания постоянного тока 12В (диапазон: $-10\% \sim +10\%$), который является неимпульсным и линейным.
- Чтобы гарантировать связь между контроллером и считывателем карт, вы должны использовать кабель RVVP свыше 0,5 для их подключения.
- Если считыватель карт установлен снаружи помещения или в легко проницаемой среде, рекомендуется устанавливать водонепроницаемый экран.
- Если вам необходимо установить несколько считывателей карт, расстояние между ними должно превышать 30 см.
- Чтобы уменьшить шум при передаче на большие расстояния, экран кабеля должен подключаться к GND как контроллера, так и считывателя карт

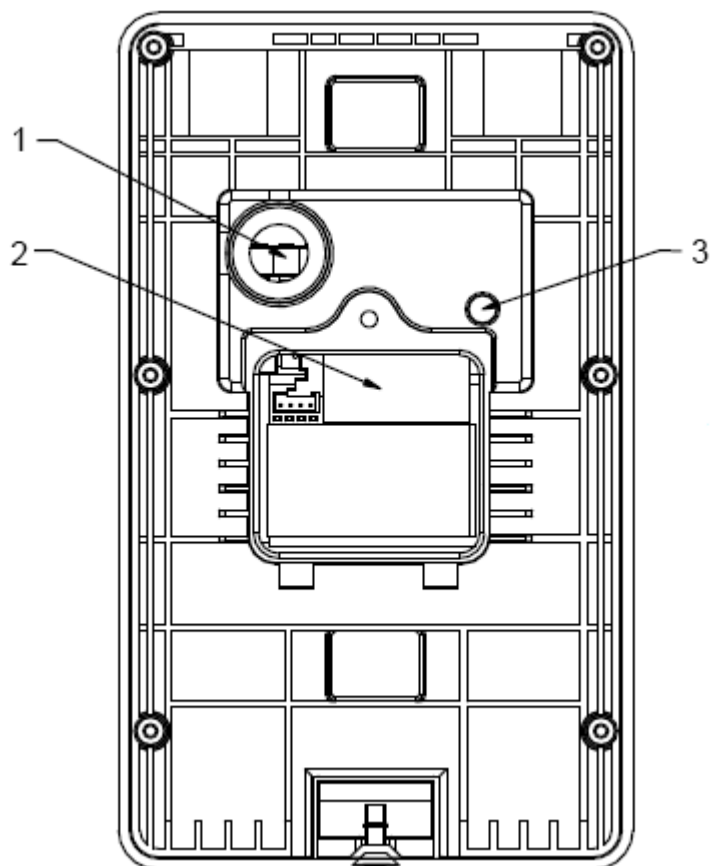
2. ВНЕШНИЙ ВИД УСТРОЙСТВА

Считыватели карт серии TR - R1M - это высокопроизводительное устройство, оснащенное 32-х битным высокоскоростным процессором. Связь с контроллером доступа осуществляется через протокол RS-485 или протокол Wiegand. Встроенный модуль тампера помогает защитить считыватель карт от взлома. Материал PC+ABS, в котором выполнен считыватель, обеспечивает водо- и пыленепроницаемость.

2.1 TR-R1M



Описание задней панели устройства



№	Описание
---	----------

1	Разъем RS 485, питания , управления LED
---	---

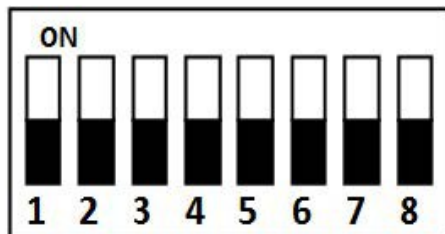
2	Модуль тампера
---	----------------

3	DIP-переключатели
---	-------------------

3. УСТАНОВКА И ПОДКЛЮЧЕНИЕ СЧИТЫВАТЕЛЯ КАРТ

3.1 Описание DIP-переключателя

Модуль DIP-переключателя представлен на изображении ниже. Номера DIP-переключателей слева направо: 1 ~ 8.



Индикаторы DIP-переключателя имеют следующие значения:

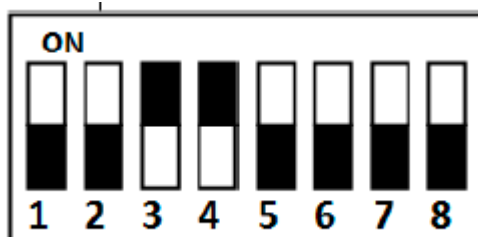


- соответствует значению 1 в двоичном коде.



- соответствует значению 0 в двоичном коде.

Таким образом состояние переключателя на изображении ниже, будет соответствовать значению 0000 1100.



Значения индикаторов DIP-переключателя

№	Описание	Состояние DIP - переключателя
1 - 4	Адрес RS-485	1:1, 0:0
5	Зарезервирован	Зарезервирован
6	Wiegand протокол или RS-485 протокол	1: Wiegand протокол; 0: RS-485 протокол.
7	Wiegand протокол (доступен, когда № 6 равен 1)	1: Протокол Wiegand 26 бит; 0: Протокол Wiegand 34 бита.
8	Сопrotивление по согласованию (доступно для RS 485 протокола)	1: Включен; 0: Выключен.

3.2 Описание кабелей

Описание 10 кабелей представлено в таблице ниже

№	Описание
Жёлтый	RS 485+
Коричневый	Управление синим светодиодом (доступно для Wiegand протокола)
Синий	RS 485-
Фиолетовый	Управление звуковым сигналом (доступно для Wiegand протокола)
Серый	TAMPER (доступно для Wiegand)
Зелёный	Wiegand W0 (доступно для Wiegand протокола)
Белый	Wiegand W1 (доступно для Wiegand протокола)
Чёрный	GND
Оранжевый	Управление красным светодиодом (доступно для Wiegand протокола)
Красный	PWR (DC +12V)

3.3 Подключение кабелей

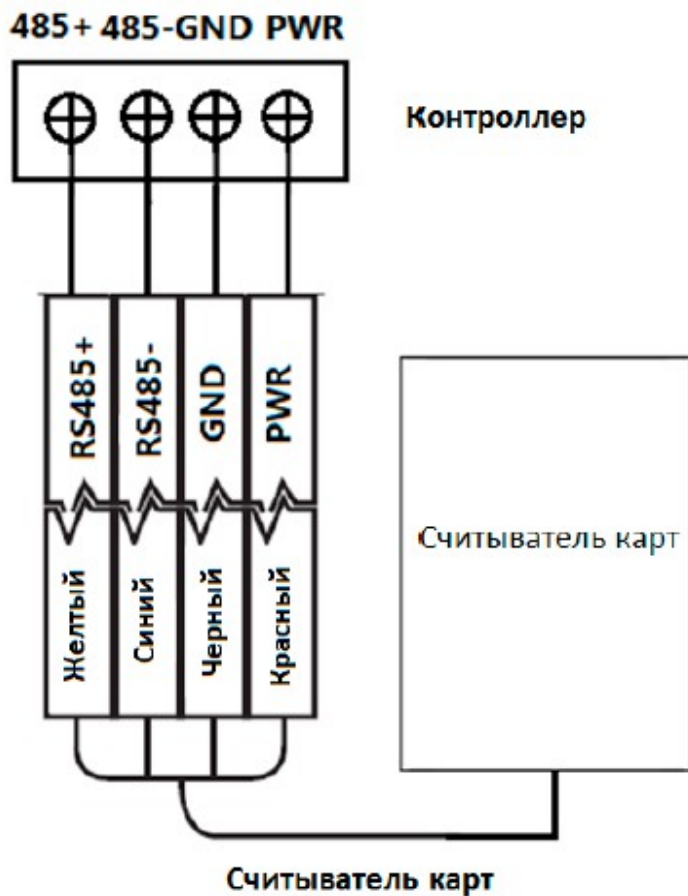
Соедините кабелями контроллер и считыватель карт, чтобы установить связь между ними.

● **Шаги для RS 485 режима связи:**

1. Установите DIP переключатель № 6 в значение 0.
2. Настройте адрес двери переключателями 1-5

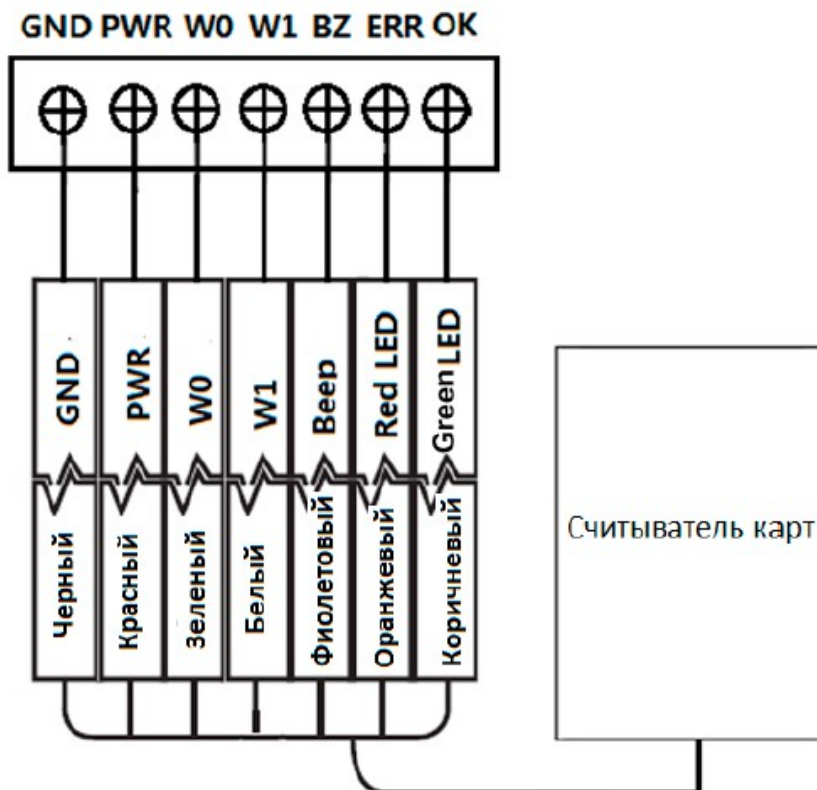
Статус DIP - переключателя	Дверь	Считыватель
1000 0000	Дверь 1	Входной считыватель 1
0100 0000		Выходной считыватель 2
1100 0000	Дверь 2	Входной считыватель 3
0010 0000		Выходной считыватель 4
1010 0000	Дверь 3	Входной считыватель 5
0110 0000		Выходной считыватель 6
1110 0000	Дверь 4	Входной считыватель 7
0001 0000		Выходной считыватель 8

3. Подключите кабели между контроллером и считывателем карт, как показано на рисунке ниже.



- Шаги для Wiegand режима связи

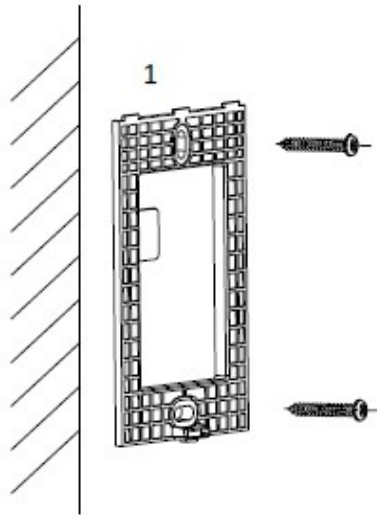
1. Установите DIP переключатель № 6 в значение 1.
2. Установите DIP переключатели № 5 и 7 для режима чтения карт и протокола Wiegand. Для получения подробной информации см. раздел 3.1.
3. Подключите кабели между контроллером и считывателем карт, как показано на рисунке ниже.



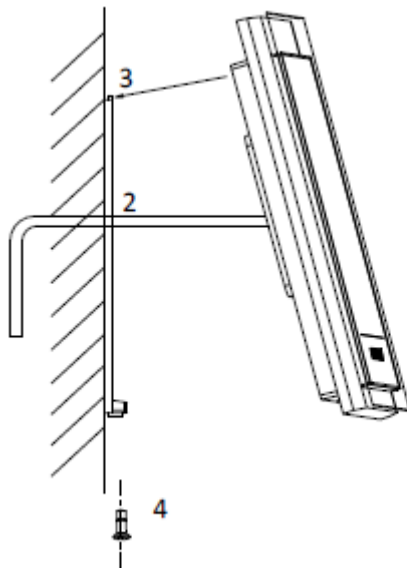
3.4 Установка считывателя карт TR-R1M

Перед началом установите DIP-переключатель (см. раздел 3.1).

1. Закрепите монтажное основание на стене или другой поверхности.



2. Подключите кабели между контроллером и считывателем карт. Подробности читайте в разделе 3.3.
3. Совместите считыватель карт и монтажную пластину.
4. Затяните винты для обеспечения надёжного крепления считывателя карт.



4. ИНДИКАЦИЯ

После включения считывателя карт индикатор состояния загорится зеленым и мигнет 1 раз. Затем он сменит цвет на красный и мигнет 3 раза. После этого зуммер издаст звуковой сигнал, обозначающий, что процесс запуска завершен.

В процессе использования, зуммер считывателя карт будет подавать различные звуковые подсказки, а светодиодный индикатор будет отображать различные состояния. Подробное описание звуковых сигналов и индикатора состояния представлено в таблицах ниже.

Звуковая подсказка	Описание
Один звуковой сигнал	RS 485 протокол: Нажатие клавиш, проводка карты, тайм аут для нажатия клавиш или проводки карты; Wiegand протокол: Нажатие клавиш, проводка карты.
Два быстрых звуковых сигнала	Операция нажатия клавиш или проводки карты успешно завершена.
Три медленных звуковых сигнала	Не удалось завершить операцию нажатия клавиш или проводки карты.
Быстрые непрерывные звуковые сигналы	Тревога тампера.
Медленные непрерывные звуковые сигналы	Устройство считывания карт незашифровано.
Состояние LED индикатора	Описание
Мигающий синий	Считыватель карт работает исправно.
Постоянный синий	Операция нажатия клавиш или проводки карты успешно завершена.
Постоянный красный	Не удалось завершить операцию нажатия клавиш или проводки карты.
Быстрые непрерывные звуковые сигналы	Тревога тампера.
Мигающий красный	RS 485 протокол: Регистрация не выполнена или устройство считывания карт отключено.