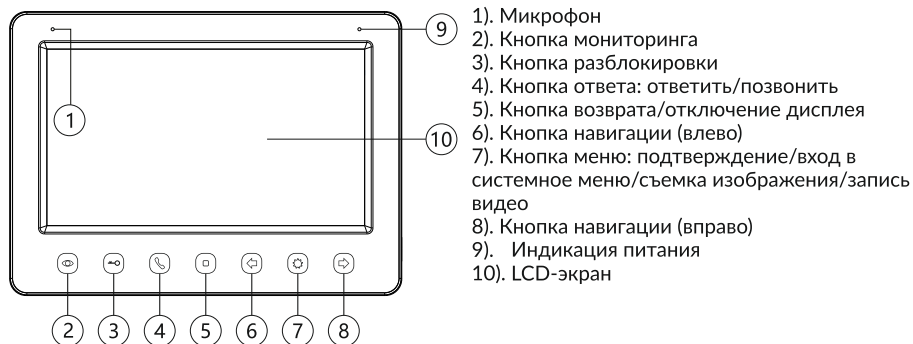


Внешний вид:

POLYVISION

POLYVISION

Паспорт

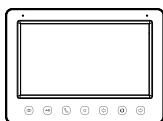


- 1). Микрофон
- 2). Кнопка мониторинга
- 3). Кнопка разблокировки
- 4). Кнопка ответа: ответить/позвонить
- 5). Кнопка возврата/отключение дисплея
- 6). Кнопка навигации (влево)
- 7). Кнопка меню: подтверждение/вход в системное меню/съемка изображения/запись видео
- 8). Кнопка навигации (вправо)
- 9). Индикация питания
- 10). LCD-экран

Спецификация модели PVD-07S-HD v.8.3

	Параметр	Характеристики
1	Дисплей	7", TFT
2	Разрешение экрана	1024x600
3	Разрешение камер	800ТВЛ / 720P / 1080P (автоопределение)
4	Форматы сигнала	CVBS / AHD / TVI / CVI (автоопределение)
5	Сетевые интерфейсы	-
6	Частота WIFI	-
7	Питание	AC100-240V 50/60Гц
8	Мощность	9Вт(макс.), 2.5Вт(режим ожидания)
9	Температура эксплуатации	0...+40 °С
10	Влажность	0%-95%
11	Подключение	4 проводная система
12	Вес	410г
13	Размеры	188x136x22 мм

Комплектация



Монитор видео домофона



Паспорт



Настенный кронштейн



Набор крепежа



5 контактный шлейф для выз. панелей x2



4 контактный шлейф для доп. мониторов x2



4 контактный шлейф для видео камер x1

ПРАВИЛА И УСЛОВИЯ БЕЗОПАСНОЙ ЭКСПЛУАТАЦИИ:

Устройство не предназначено для промышленной эксплуатации и может использоваться только в бытовых условиях: в квартирах, загородных домах, гостиничных номерах, бытовых помещениях магазинов, офисов или других бытовых помещениях.

Поддерживайте чистоту устройства - периодически протирайте корпус сухой мягкой тканью без использования жидких чистящих средств.

- Не роняйте устройство.

- Не устанавливайте устройство:

- вблизи источников тепла (обогревателей, радиаторов и т.п.);
- в местах скопления пыли и других загрязнений;
- в зоне действия магнитных полей.

Корректность работы устройства может быть нарушена, если поблизости установлены мощные импульсные блоки питания, кондиционеры, микроволновые печи и другие устройства, создающие магнитное поле.

ПРАВИЛА И УСЛОВИЯ ХРАНЕНИЯ, ПЕРЕВОЗКИ

Соблюдайте температурный режим эксплуатации устройства.

Используйте заводскую упаковку для защиты устройства от грязи, ударов, царапин и повреждений при транспортировке.

ПРАВИЛА И УСЛОВИЯ УТИЛИЗАЦИИ

Запрещается выбрасывать устройство вместе с бытовым мусором.

Во избежание случаев поражения электрическим током и потери гарантии не разбирайте устройство.

Не подвергайте устройство ударам и сильным вибрациям.

Не используйте источники питания, которые по характеристикам отличаются от требуемого. Если вы не уверены в типе источника питания, обратитесь к своему дилеру.

Не перегружайте электрические сети потребителями, так как это может привести к возгоранию и поражению электрическим током.

Установка данного устройства должна соответствовать всем требованиям безопасности.

Не используйте дополнительное оборудование, которое не совместимо и не рекомендовано производителем.

Прокладывайте кабеля таким образом, чтобы они были защищены от всевозможных повреждений.

Технические характеристики и дизайн продукта могут быть изменены без предварительного уведомления.

В случае обнаружения неисправности технического средства квалифицированную техническую помощь можно получить в службе поддержки по телефонам +7-495-620-09-89 или 8-800-555-77-63

В случае повреждения обратитесь в специализированный пункт утилизации электроприборов.

Адреса пунктов приема электроприборов на переработку вы можете получить в муниципальных службах вашего города. Правильная утилизация поможет предотвратить возможное вредное воздействие на окружающую среду и здоровье человека.

Претензии по качеству приобретенной продукции Polyvision конечный покупатель вправе предъявлять продавцу: авторизованному партнеру Polyvision.

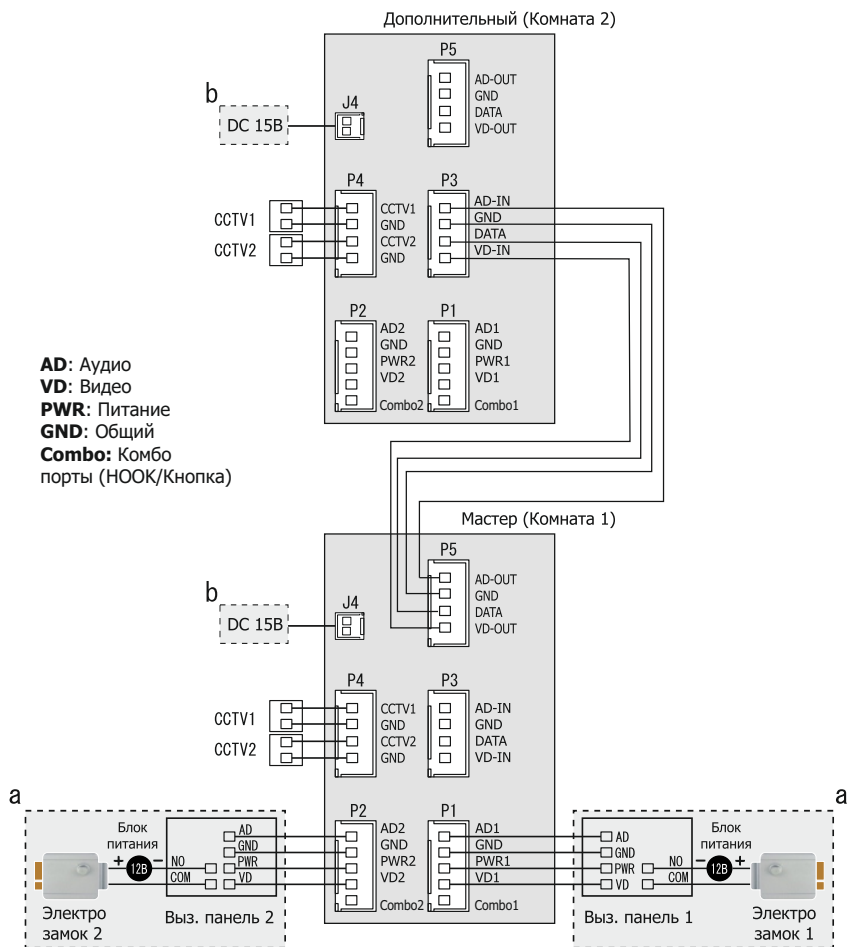
Изготовитель: SHENZHEN EEGUARD TECHNOLOGY CO., LTD 201, Building A, Jingang Technology Industrial Park, Qiaotou Community, Fuhai Street, Baoan District, Shenzhen, China. Т: +86 755 2332 0912

Импортер: ООО «Бизнес Центр Алгоритм» 350047, г. Краснодар, ул. Красных Партизан, д.249, офис 312
Тел.: +7(861) 201-52-41

Срок гарантии: 30 месяцев от даты производства, указанной на этикетке.

Сведения о сертификации: запросите копию сертификата соответствия у продавца.

Схема подключения



Примечание 1:

- a) Управление замком с помощью вызывной панели.
- b) Работа домофонов от внешнего блока питания на 15В (опция).

Примечание 2:

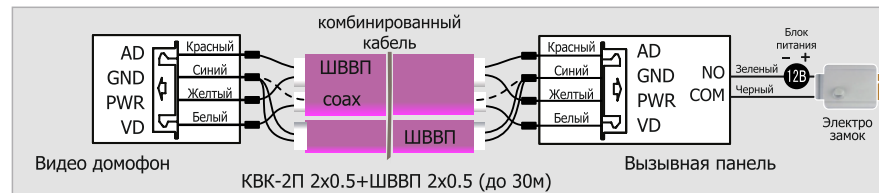
В связи с техническими характеристиками, заложенными в паспорте на устройства, а именно использование видео модулей для вызывных панелей аналогового формата HD, рекомендуем не использовать витую пару для коммутации между домофонами и вызывными панелями. В противном случае картинка на домофоне будет низкого качества и сигналы управления замком будут ограничены до 30м (дистанция зависит от параметров используемого кабеля).

Примечание 3:

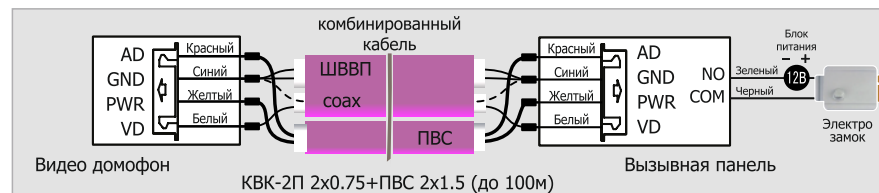
Для настройки домофона воспользуйтесь Руководством пользователя, скачать который можно на официальном сайте www.polyvision.ru в разделе «Прошивки, документация, ПО», на странице с Вашей моделью.

Требования к кабелю

Соединение устройств с помощью коаксиального кабеля:



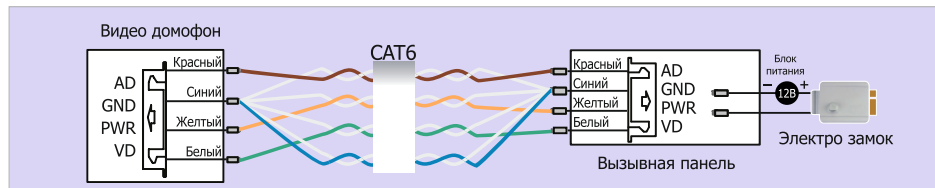
Для расстояний между монитором и вызывной панелью МЕНЕЕ 30м используется комбинированный кабель КВК-2П 2x0.5+ШВВП 2x0.5



Для расстояний между монитором и вызывной панелью БОЛЕЕ 30м используется комбинированный кабель КВК-2П 2x0.75+ПВС 2x1.5 (рекомендуется до 100м)

Соединение устройств с помощью UTP кабеля

Данный способ соединения используется как для подключения вызывной панели с монитором, так и линии интерком между мониторами.



Максимально допустимое расстояние на медном кабеле 6 категории равно 50 метров.