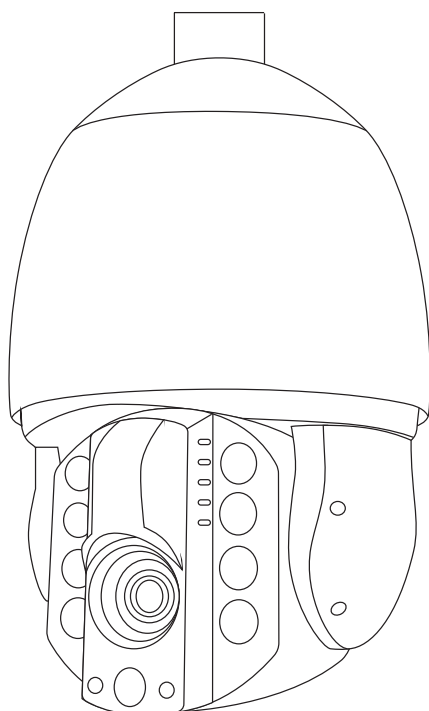


Сетевая камера видеонаблюдения

RVi-2NCZ20836-Air (6.0-216)



МЕРЫ ПРЕДОСТОРОЖНОСТИ

- Не устанавливайте устройство в местах, температурный режим и влажность которых не совпадает с информацией, указанной в паспорте к устройству.
- Избегайте установки устройства вблизи открытого огня.
- Запрещается установка и эксплуатация устройства в местах хранения и использования горючих и взрывоопасных материалов.
- Не допускайте попадания жидкостей внутрь корпуса камеры – это может вызвать короткое замыкание электрических цепей и пожар. При попадании влаги внутрь, немедленно отключите подачу питания и отсоедините все провода (сетевые и коммутационные) от устройства.
- Предохраняйте устройство от повреждения во время транспортировки, хранения или монтажа.
- При появлении странных запахов, задымления или необычных звуков от устройства, немедленно прекратите его использование, отключите подачу питания, отсоедините все кабели и обратитесь к вашему поставщику оборудования. Эксплуатация изделия в таком состоянии может привести к пожару или к поражению электрическим током.
- При возникновении любых неисправностей незамедлительно обратитесь в авторизованный сервисный центр или свяжитесь с технической поддержкой.
- Не пытайтесь произвести ремонт самостоятельно. Устройство не имеет частей, которые могут быть отремонтированы пользователем. Продавец не несет ответственности за проблемы, возникшие в результате внесения изменений в конструкцию изделия или в результате попыток самостоятельно выполнить ремонт изделия.
- Не направляйте объектив камеры видеонаблюдения на интенсивные источники света в течение длительного времени - во избежание выхода из строя светочувствительной матрицы устройства.

УКАЗАНИЯ МЕР БЕЗОПАСНОСТИ

Конструкция изделия удовлетворяет требованиям электро- и пожарной безопасности по ГОСТ 12.2.007.0-75 и ГОСТ 12.1.004-91.

Меры безопасности при установке и эксплуатации должны соответствовать требованиям «Правил технической эксплуатации электроустановок потребителей» и «Правил техники безопасности при эксплуатации электроустановок потребителей».



ПОДКЛЮЧЕНИЕ СЕТЕВОЙ КАМЕРЫ ВИДЕОНАБЛЮДЕНИЯ

Описание и изображение основных разъемов видеокамеры представлено ниже.

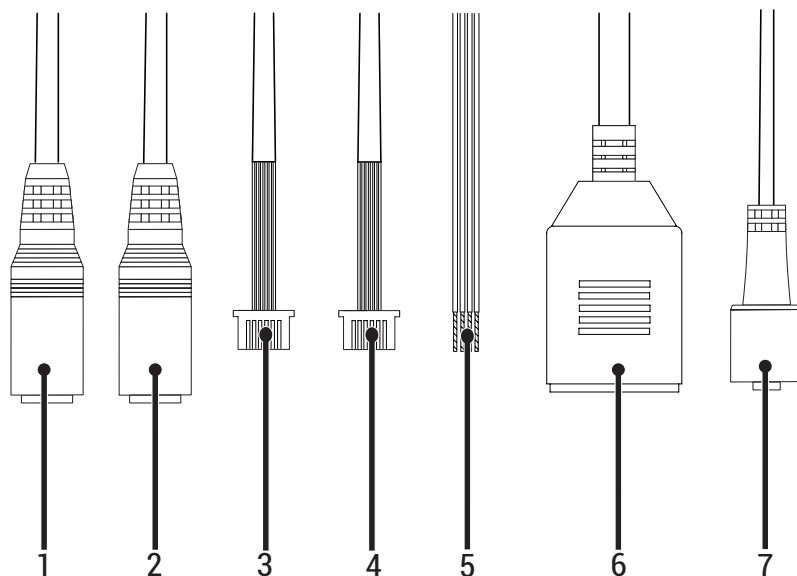


Таблица 1

№	Наименование	Назначение	Тип	Функция
1	Аудиовход	Подключение приемника аудиосигнала	Jack 3.5 мм	Вход для подключения внешнего источника аудио сигнала
2	Аудиовыход	Подключение передатчика аудиосигнала	Jack 3.5 мм	Выход для подключения устройства воспроизведения аудио сигнала
3	Тревожные входы	Подключение передатчиков тревожного сигнала	Коннектор на 6 пинов	ALARM_IN1 / Зеленый - первый вход ALARM_IN2 / Коричневый - второй вход ALARM_IN3 / Черный - третий вход ALARM_IN4 / Красный - четвертый вход GND / Розовый - Земля
4	Тревожные выходы RS-485	Подключение приемников тревожного сигнала / RS-485		ALARM_OUT1 / Белый - первый выход ALARM_COM1 / Серый - первый общий ALARM_OUT2 / Фиолетовый - второй выход ALARM_COM2 / Синий - второй общий RS-485 / Желтый - минус RS-485 / Оранжевый - плюс
5	AC 24 В	Подключение источника электропитания	Кабельный вывод	AC / Красный/Черный - питание GND / Желтый/Зеленый - земля
6	LAN	Сетевой порт	Ethernet порт	Подключается стандартным Ethernet-кабелем
7	Reset	Сброс настроек устройства	Кнопка	Восстановление заводских настроек

ПОДГОТОВКА К РАБОТЕ

Приложите монтажный шаблон к месту установки камеры и сделайте отметки монтажных отверстий на поверхности.

! Должно быть установлено в месте, где может выдержать вес камеры и кронштейна.

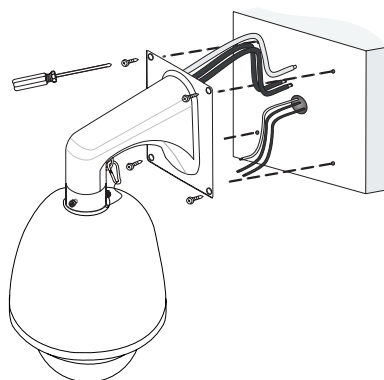
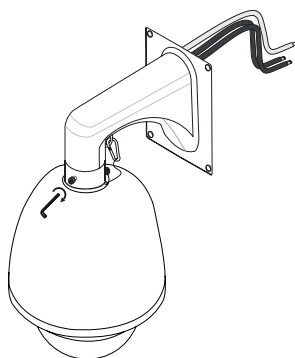
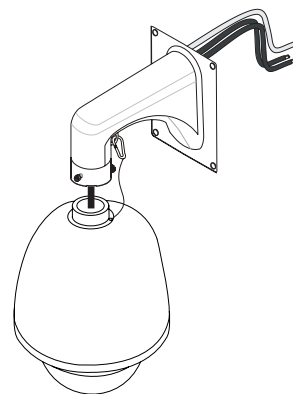
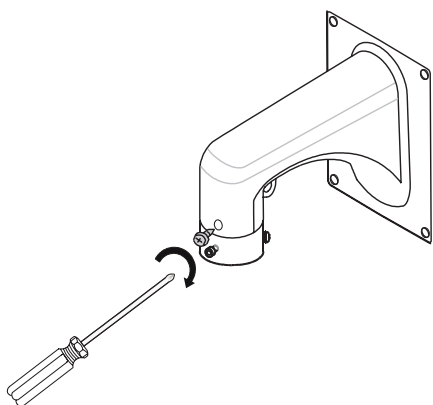
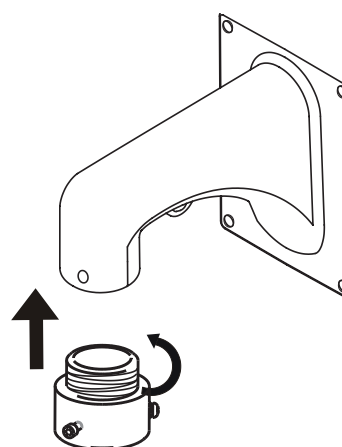
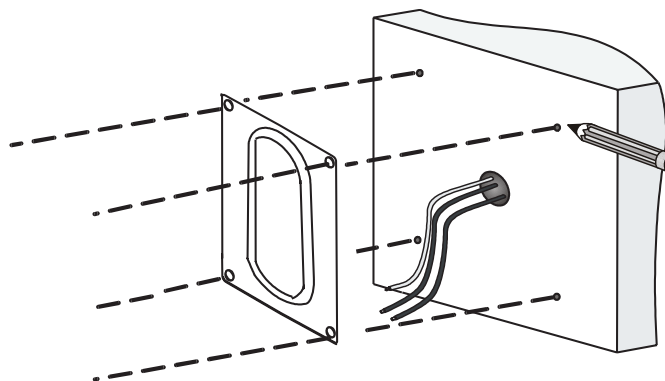
Прикрутите монтажный адаптер к настенному кронштейну и затяните винт на соединителе кронштейна.

Закрепите страховочный трос и пропустите через кронштейн кабель устройства.

Прикрепите устройство к монтажному адаптеру.

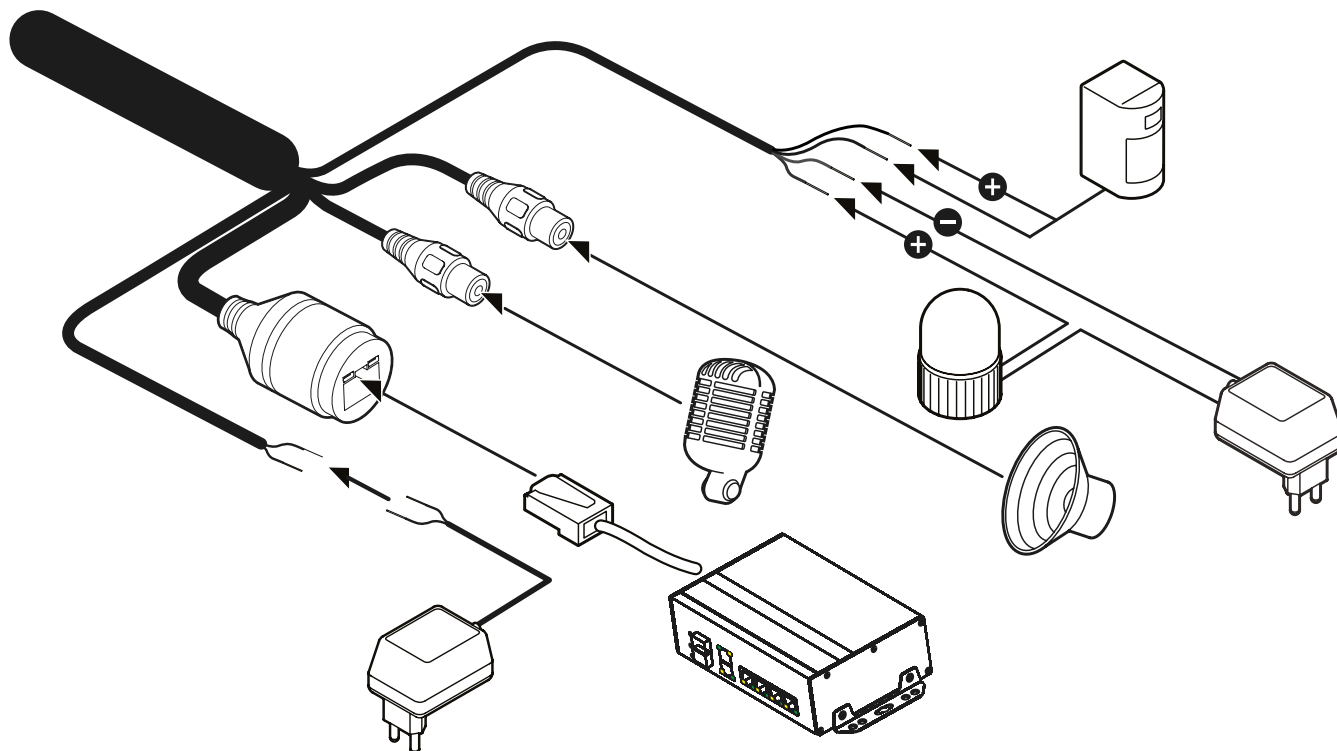
Затяните винт фиксирующий устройство в монтажном адаптере.

Подключите кабели и прикрепите кронштейн с камерой к поверхности при помощи монтажного набора с винтами.



СБРОС НА ЗАВОДСКИЕ НАСТРОЙКИ

Перезагрузка и сброс на заводские настройки осуществляется кнопкой «Reset».
Для сброса на заводские настройки удерживайте кнопку «Reset» больше 10 секунд.
После выполнения устройство будет перезагружено.



ДОСТУП К WEB-ИНТЕРФЕЙСУ УСТРОЙСТВА

Устройство поддерживает управление через web-интерфейс и через ПО на ПК. Для подключения к устройству по сети необходимо сделать следующее:

1) Убедиться, что устройство физически подключено к локальной сети. На сетевом коммутаторе должен светиться индикатор порта, к которому подключено устройство.

2) Убедитесь, что IP-адреса устройства и ПК находятся в одной подсети.

Выполните настройку IP-адреса, маски подсети и шлюза одной подсети на ПК и устройства. Устройство имеет следующие сетевые настройки по умолчанию: DHCP - Включено, IP-адрес - 192.168.10.100, маска подсети - 255.255.255.0, шлюз - 192.168.10.1.

Для проверки соединения:

- Нажмите сочетание клавиш «Win + R»

- В поле появившегося окна введите: cmd

- Нажмите «ОК»

- В появившейся командной строке введите: ping 192.168.10.100

Если ответ от устройства есть, то в окне командной строки будет отображаться следующее:

```
C:\Users> ping 192.168.10.100

Обмен пакетами с 192.168.10.100 по с 32 байтами данных:
Ответ от 192.168.10.100: число байт = 32 время < 1 мс TTL = 64
Ответ от 192.168.10.100: число байт = 32 время < 1 мс TTL = 64
Ответ от 192.168.10.100: число байт = 32 время < 1 мс TTL = 64
Ответ от 192.168.10.100: число байт = 32 время < 1 мс TTL = 64

Статистика Ping для 192.168.10.100:
    Пакетов: отправлено = 4, получено = 4, потеряно = 0
    <0% потерь>
```

Если ответа от устройства нет, то в окне командной строки будет отображаться следующее:

```
C:\Users>ping 192.168.10.100

Обмен пакетами с 192.168.10.100 по с 32 байтами данных:
Ответ от 192.168.10.1: Заданный узел недоступен.
Ответ от 192.168.10.1: Заданный узел недоступен.
Ответ от 192.168.10.1: Заданный узел недоступен.
Ответ от 192.168.10.1: Заданный узел недоступен.

Статистика Ping для 192.168.10.100:
    Пакетов: отправлено = 4, получено = 4, потеряно = 0
    (0% потерь)
```

ПРОГРАММА БЫСТРОЙ КОНФИГУРАЦИИ

Программа быстрой конфигурации используется для обнаружения устройства в сети, изменения его сетевых настроек, а также для обновления прошивки устройства.

ВНИМАНИЕ! Некоторые функции программы доступны только при условии, что устройство и компьютер, на котором запущена программа, находятся в одной подсети.

Скачать программу можно на сайте www.rvigroup.ru на странице продукта.

НАСТРОЙКА БРАУЗЕРА

При первом подключении к web-интерфейсу, появится в центре веб-интерфейса сообщение с предложением об установке компонента ActiveX, затем нажмите на кнопку «ОК», операционная система автоматически установит компоненты. или использовать VLC player (версии 2.2 и выше). Для оптимальной работы веб-интерфейса устройства рекомендуется установить настройки браузера в соответствии с изображением ниже («Сервис» - «Свойства обозревателя» - «Безопасность» - «Другой»).

- Элементы ActiveX и модули подключения
 - Автоматические запросы элементов управления ActiveX
 - Включить
 - Отключить
 - Выполнять фильтрацию ActiveX
 - Включить
 - Отключить
 - Выполнять сценарии элементов ActiveX, помеченные как безопасные
 - Включить
 - Отключить
 - Предлагать
 - Запуск элементов ActiveX и модулей подключения
 - Включить
 - Допущенных администратором
 - Отключить
 - Предлагать
 - Запускать антивирусное ПО для элементов управления ActiveX
 - Включить
 - Отключить
 - Использование элементов управления ActiveX, не помеченных как безопасное для использования
 - Включить
 - Отключить
 - Предлагать
- Поведение двоичного кодов и сценариев
 - Включить
 - Допущенных администратором
 - Отключить
 - Показывать видео и анимацию на веб-странице, не использующей внешний медиапроигрыватель
 - Включить
 - Отключить
 - Разрешать использовать ActiveX без запроса только только утвержденным доменам
 - Включить
 - Отключить
 - Разрешить запуск элементов управления ActiveX, которые не использовались ранее, без предупреждения
 - Включить
 - Отключить
 - Разрешить сценарии
 - Включить
 - Отключить
 - Предлагать
 - Скачивание неподписанных элементов ActiveX
 - Включить
 - Отключить
 - Предлагать
 - Скачивание подписанных элементов ActiveX
 - Включить
 - Отключить
 - Предлагать

ВХОД В ВЕБ-ИНТЕРФЕЙС

! Для браузера Internet Explorer требуется установка компонента ActiveX, что позволяет просматривать видео, используя все доступные видеопотоки, видеокодеки и разрешения, поддерживаемые устройством.

! Для браузеров Google Chrome, Mozilla Firefox, Opera установка компонента ActiveX не требуется. Просмотр видео доступен через HTML5 с использованием метода сжатия видео MJPEG, но некоторые параметры могут быть недоступны.

Откройте браузер и введите IP-адрес устройства в адресной строке браузера. Например, если у устройства адрес 192.168.10.100, то введите «http://192.168.10.100» в адресной строке.

По умолчанию имя пользователя - admin, пароль - 1234.

После успешной авторизации будет предложено изменить пароль и затем заново авторизуйтесь в веб-интерфейсе устройства.

ОБРАТНАЯ СВЯЗЬ

Спасибо за выбор нашего оборудования. В том случае, если у вас остались вопросы после изучения данной инструкции, обратитесь в службу технической поддержки по номерам:

РФ: 8 (800) 700-16-61

Отдел по гарантии: 8 (495) 735-39-69

Наши специалисты окажут квалифицированную помощь и помогут найти решение вашей проблемы.