

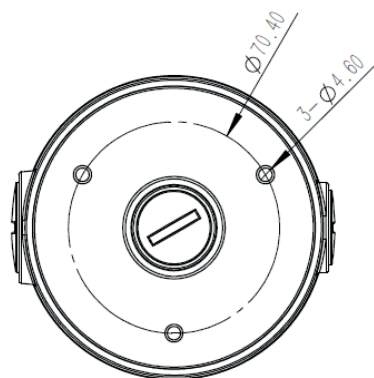
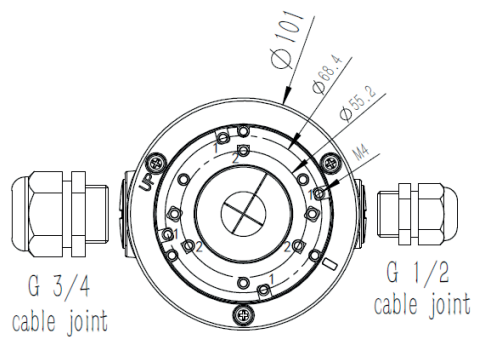
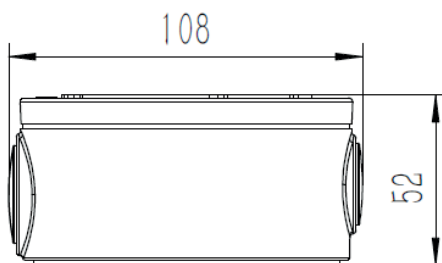
Характеристики

Модель	TR-JB201
Материал	Алюминиевый сплав
Размеры	Ø108 мм x 52 мм
Вес БРУТТО	540 г
Вес НЕТТО	360 г
Рабочая температура	-20°C ... +60°C
Рабочая влажность	<90% (RH)
Цвет	Белый

Комплектация

Монтажная коробка	1 шт.
Комплект крепежа	1 шт.
Паспорт изделия	1 шт.

Размеры



Особенности

- Материал из алюминиевого сплава
- Прокладка кабелей внутри распределительной коробки

Актуальный список всех совместимых моделей камер смотрите на сайте <https://www.dssl.ru/>



TR-JB201

Монтажная коробка

TRASSIR

ЭКОСИСТЕМА ВИДЕОНАБЛЮДЕНИЯ

