

# Tiandy



## TC-C32MN

Спец: I3/A/E/Y/M/2.8-12mm

### 2МП Купольная IP камера 2.8-12мм

### Моторизованный объектив

Серия Lite



#### Ключевые особенности:

- Корпус: металл
- Моторизованный объектив 2.8-12мм
- Разрешение: макс. 1920x1080@30к/с
- Поддержка кодеков: S+265/H.265/H.264
- Чувствительность. Цвет: 0.02Лк@F1.6
- Интеллектуальная ИК, до 30 метров
- Поддержка тревоги при обнаружении, периметр
- Встроенный микрофон, слот для SD-карты, кнопка сброса
- Рабочие условия -35°~65°, 0~95% ОВ
- POE, IP67, IK10



**Tiandy Technologies Co.,Ltd.**

Email: [info@tiandy-russia.ru](mailto:info@tiandy-russia.ru) Тел: +7(812) 244 20 12

Сайт: [tiandy-russia.ru](http://tiandy-russia.ru)

## ХАРАКТЕРИСТИКИ

Камера	
Матрица	1/2.9" CMOS
Формат видеосигнала	PAL/NTSC
Чувствительность	Color: 0.02Лк@ (F1.6, ACG вкл.), Ч/Б: 0Лк при ИК вкл.
Скорость электронного затвора	1с ~ 1/100,000с
День/ночь	Механический ИК-фильтр с автопереключением
Улучшение изображения	Цифровой WDR
Регулировка угла установки	Поворот: 0° ~ 330°, Наклон: 0° ~ 75°, Вращение: 0° ~ 350°
Объектив	
Тип объектива	Моторизованный
Фокусное расстояние	2.8-12мм
Крепление объектива	φ14
Диафрагма	F1.6~F3.3, фиксированная
Угол обзора	По горизонту: 98°~28°
ИК подсветка	
ИК светодиоды	18
Дальность ИК подсветки	До 30 м
Длина волны	850 Нм
Белые светодиоды	Отсутствуют
Компрессия	
Сжатие видео	S+265/H.265/H.264
Битрейт видео	от 32 Кб/с до 6 Мб/с
Сжатие аудио	G.711/G.711U/ADPCM
Битрейт аудио	от 8 Кб/с до 48 Кб/с
Изображение	
Максимальное разрешение	1920×1080
Основной поток	PAL: 25к/с (1920×1080, 1280×720, 704×576, 640×480)
	NTSC: 30к/с (1920×1080, 1280×720, 704×480, 640×480)
Дополнительный поток	PAL: 25к/с (704×576, 704×288, 640×360, 352×288)
	NTSC: 30к/с (704×480, 704×240, 640×360, 352×240)
Третий поток	Отсутствует
Настройки изображения	Насыщенность, яркость, контраст, резкость. Настойка через приложение или браузер
Компенсация засветки	BLC/3D DNR/HLC
Область интереса (ROI)	Отсутствует
Экранное меню (OSD)	16×16, 32×32, 48×48. Адаптация размера, Надписи: день недели, дата, время, 3 строки
Наложение картинки	Отсутствует
Приватные зоны	Есть, 4 области
Антитуман	Есть
Feature	
Срабатывание тревоги	Детекция по движению, тревожные зоны, конфликт IP адреса
Видеоаналитика	тревога при обнаружении, периметр
Раннее предупреждение(EW)	Отсутствует

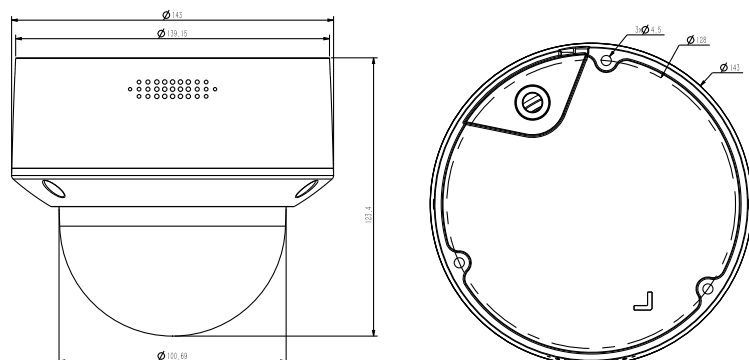
Сеть	
ANR	Есть. Автоматическая запись на SD карту при разрыве соединения с регистратором, загрузка на NVR при возобновлении связи. (Только на сетевых регистраторах Tiandy с ANR)
Протоколы	TCP/IP, HTTP, FTP, DHCP, DNS, DDNS, MULTICAST, IPV4, NTP, UDP, Telnet
Совместимость	ONVIF (PROFILE S/T/G), SDK, CGI(IE) P2P(Взаимоисключающий с PROFILE G)
Удаленное подключение	≤ 7
Клиент	Easy7, EasyLive
Web Версия	Web5
Интерфейсы	
Сетевой интерфейс	1 RJ45 10M/ 100M самонастраивающийся Ethernet порт
Аудио вход/выход	Встроенный микрофон
Тревожный вход/выход	Отсутствует
Кнопка сброса	Есть
Локальное хранилище	Встроенный Micro SD слот, 512 Гб
Общие	
Версия прошивки	-
Языки в WEB интерфейсе	16 языков: английский, русский, испанский, корейский, итальянский, турецкий, простой китайский, традиционный китайский, тайский, французский, польский, голландский, гебраизм, фарси, арабский, вьетнамский
Рабочие условия	-35°C ~ 65°C, 0 ~ 95% OB
Питание	DC 12V±25%, PoE (802.3af)
Потребляемая мощность	Максимум: 7.5Вт(12В) Максимум: 9Вт(POE)
Степень защиты	IP67, IK10, Молниезащита, защита от перенапряжения и переходного напряжения соответствует стандарту EN 55035: 2017.
Подогрев	Отсутствует
Размеры	Ф143x124мм
Вес	0.86 кг

\* Перечисленные разрешения являются лишь опцией для выбора. Поток может не работать одновременно в максимальном разрешении.

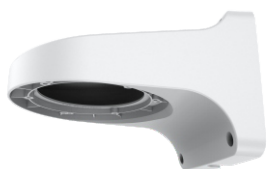
**ДАННАЯ СПЕЦИФИКАЦИЯ ДЕЙСТВИТЕЛЬНА ДЛЯ МОДЕЛЕЙ:**

**TC-C32MN SPEC: I3/A/E/Y/M/2.8-12MM**

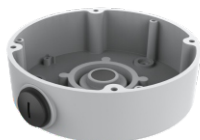
## РАЗМЕРЫ(мм):



## АКСЕССУАРЫ:



A28  
КРОНШТЕЙН НА СТЕНУ



TC-P54BM Спеc: V3  
МОНТАЖНАЯ КОРОБКА

ПЕЧАТЬ  
ДИСТРИБЬЮТЕРА



**Tiandy Technologies Co.,Ltd.**

Email: [info@tiandy-russia.ru](mailto:info@tiandy-russia.ru) Тел: +7(812) 244 20 12  
Сайт: [tiandy-russia.ru](http://tiandy-russia.ru)