

АО «ЭрВид Групп»

ГАРАНТИЙНЫЙ ТАЛОН

Серийный номер: _____

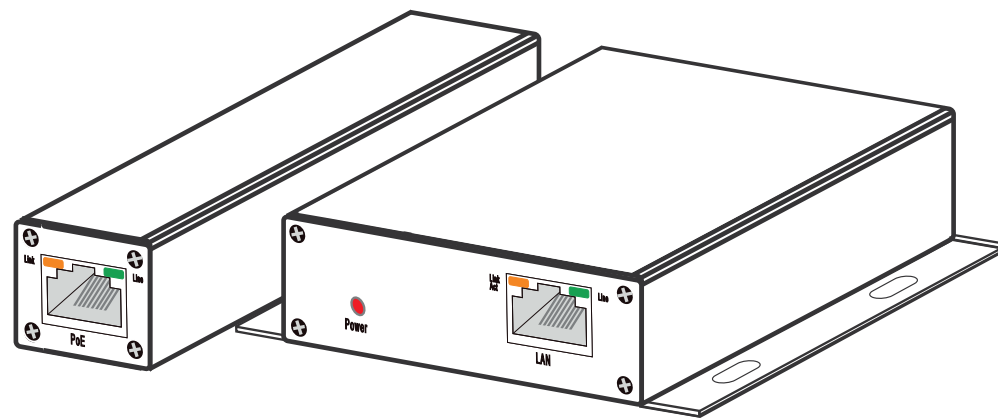
Дата продажи « ____ » _____ 20 ____ г.



ПШТАМП
ПРОДАВЦА

Отметки о ремонте:

ПРИЕМОПЕРЕДАТЧИК ETHERNET СИГНАЛА С POE Rvi-1NT20-1FP



Внимание!

При обращении в сервисный центр заполните акт рекламации, доступный на сайте в разделе «Сервис».

Дополнительная информация на сайте: www.rvigroup.ru

Телефон технической поддержки: 8-800-700-16-61
Звонок бесплатный по всей территории РФ

ПАСПОРТ

Пожалуйста, ознакомьтесь перед эксплуатацией
и сохраните для дальнейшего использования

Редакция 1
2024 г.

1. Основные сведения об изделии

Приемопередатчик Ethernet сигнала с PoE RVi-1NT20-1FP (далее - приемопередатчик) служит для увеличения длины линии Ethernet при подключении сетевых камер видеонаблюдения, в том числе для передачи электропитания с использованием технологии PoE. **Не бытового назначения.**

2. Основные технические данные

Дальность передачи сигнала	Витая пара (Cat5e)	500 м
	Коаксиальный кабель (RG59, RG6)	500 м
	Кабель 2×0,75 мм ²	500 м
Приемник	Входящий разъем приемника	Ethernet порт с поддержкой PoE
	Исходящий разъем приемника	Винтовая клеммная колодка (2 контакта)
	PoE IN	IEEE802.3af/at/bt
	DC IN	DC 48-56 В
Передачик	Входящий разъем передатчика	Винтовая клеммная колодка (4 контакта)
	Исходящий разъем передатчика	Ethernet порт с поддержкой PoE
	PoE Out	IEEE802.3af; IEEE802.3at
Эксплуатация	Диапазон рабочих температур	-20°С...+60°С
	Габаритные размеры	98(Д) × 86.5(Ш) × 25(В) мм / 123(Д) × 26(Ш) × 26(В) мм
	Материал корпуса	Металл
	Вес	160 г / 105 г

Полный перечень технических характеристик устройства можно посмотреть на странице продукта.

3. Комплект поставки

Приемник	1 шт.
Передачик	1 шт.
Паспорт изделия	1 шт.
Инструкция «Быстрый старт»	1 шт.
Индивидуальная упаковка	1 шт.
Блок питания	1 шт.

4. Указания мер безопасности

По способу защиты от поражения электрическим током приемопередатчик соответствует классу I по ГОСТ 12.2.007.0-75.

Конструкция приемопередатчика удовлетворяет требованиям электро- и пожарной безопасности по ГОСТ 12.2.007.0-75 и ГОСТ 12.1.004-91.

5. Транспортировка и хранение

Приемопередатчик в транспортной таре перевозятся любым видом крытых транспортных средств (в железнодорожных вагонах, закрытых автомашинах, трюмах и отсеках судов, герметизированных отапливаемых отсеках самолетов и т.д.) в соответствии с требованиями действующих нормативных документов.

Расстановка и крепление в транспортных средствах ящиков с приемопередатчиками должны обеспечивать их устойчивое положение, исключать возможность смещения ящиков и удары их друг о друга, а также о стенки транспортных средств.

Хранение приемопередатчика в упаковке должно соответствовать условиям 2 по ГОСТ 15150-69.

6. Гарантии изготовителя

Гарантийный срок эксплуатации – 24 месяца со дня продажи приемопередатчика.

Перечень условий гарантийного обслуживания представлен на сайте rvigroup.ru в разделе «Сервис».

7. Сведения об утилизации

Приемопередатчик не содержит в своём составе опасных или ядовитых веществ, способных нанести вред здоровью человека или окружающей среде, и не представляет опасности для жизни и здоровья людей и окружающей среды по окончании срока службы.

Приемопередатчик содержит радиоэлектронные компоненты и подлежит способам утилизации, которые применяются для изделий подобного типа согласно инструкциям и правилам, действующим в вашем регионе.

8. Габаритные размеры

