

**Инструкция «Быстрый старт»**

**Сетевой коммутатор**

**RVi-2NSM24G-2S**

## ЭЛЕМЕНТЫ КОРПУСА И РАЗЪЕМЫ

Расположение основных элементов устройства приведено на Рисунок 1 Передняя панель коммутатора описание – Таблица 1.

**Внимание! Всегда заземляйте устройство во время эксплуатации во избежание накопления статического заряда.**

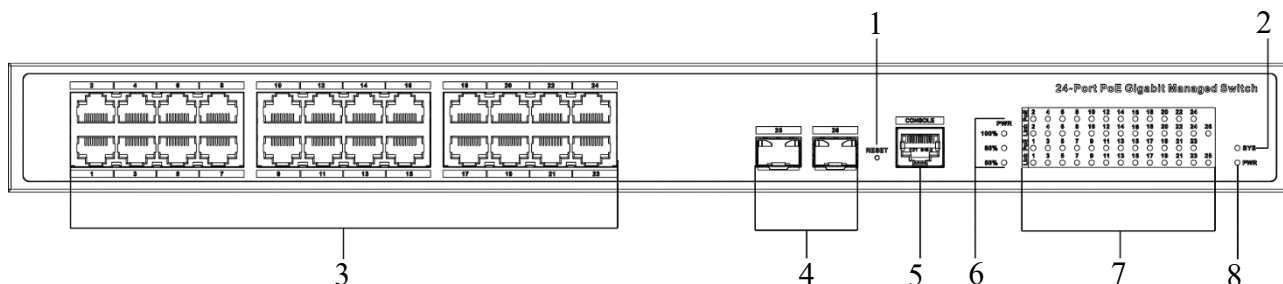
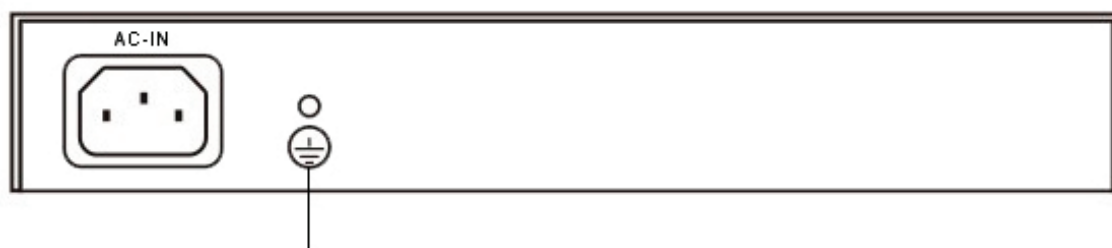


Рисунок 1 Передняя панель коммутатора

Таблица 1

№	Наименование	Описание	
1	Reset	Применяется для сброса устройства на заводские настройки	
2	SYS	Индикатор состояния коммутатора. Мигание индикатора означает нормальную работу устройства. При нарушениях работы коммутатора индикатор будет гореть непрерывно.	
3	PoE-порт	Порт с поддержкой PoE для подключения сетевых устройств. Если индикатор горит желтым, то питание подается нормально, если мигает - это говорит о коротком замыкании в цепи нагрузки или превышении допустимой мощности потребления.	
4	SFP-порт	Используется для uplink-соединения через оптоволоконный кабель.	
5	Console	Консольный порт используется для управления устройством через консоль	
6	PWR	Показывает процент используемого PoE-бюджета устройства	
7	Индикация	Link	Индикация сетевого соединения порта
		PoE	Индикация передачи мощности устройству по PoE
		25/26	Индикатор сетевого соединения SFP-порта
8	Power	Обозначает электропитание устройства	

На задней панели расположены порт для подключения источника питания AC 100~240 В и заземления.



Винт для заземления

Рисунок 2 Задняя панель коммутатора

**Внимание! Всегда заземляйте устройство во время эксплуатации во избежание накопления статического заряда.**

## СПОСОБ ПОДКЛЮЧЕНИЯ

Общая схема подключения показана на рисунке 3. Гарантированная длина линии при использовании кабеля категории 5е/6 не более 100 м. Длина оптоволоконной линии зависит от типа модуля и марки кабеля.

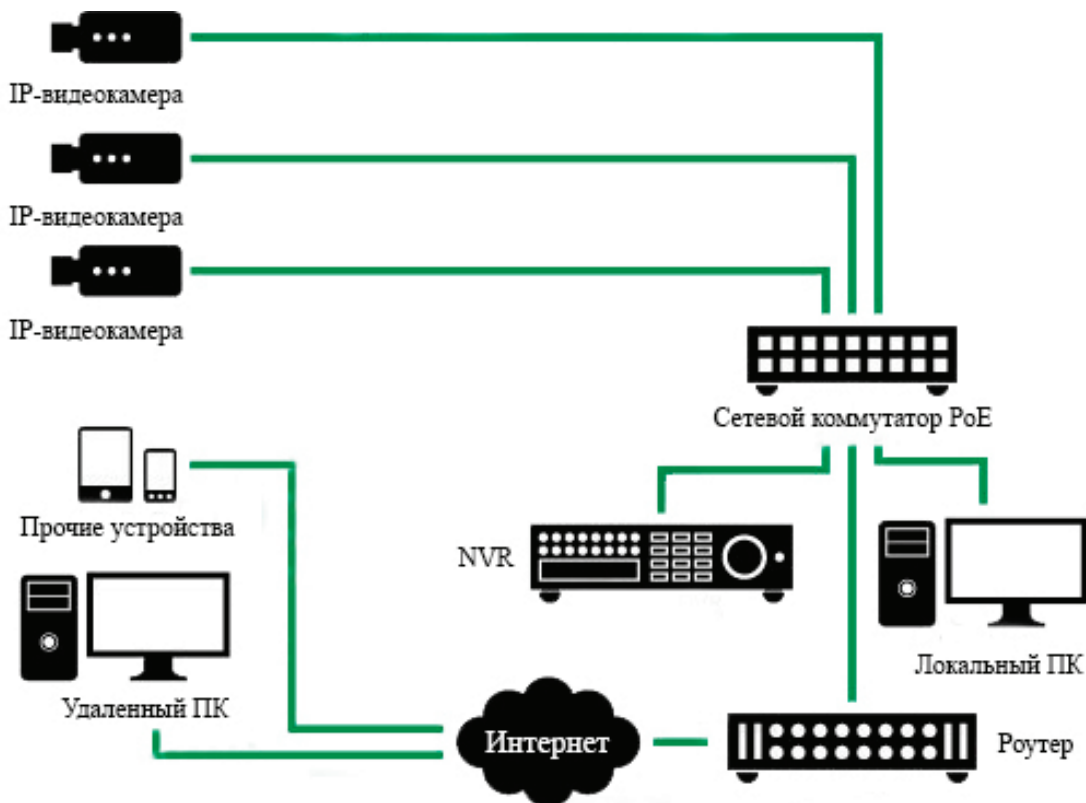


Рисунок 3 Общая схема подключения

## ДОСТУП К WEB-ИНТЕРФЕЙСУ УСТРОЙСТВА

Сетевой коммутатор поддерживает управление через web-интерфейс. Web-интерфейс позволяет выполнить необходимые настройки. Для подключения к сетевому коммутатору необходимо сделать следующее:

- 1) Убедиться, что сетевой коммутатор физически подключен к локальной сети.
- 2) Задать IP-адрес, маску подсети и шлюз одной сети для ПК и сетевого коммутатора.

IP-адрес сетевого коммутатора по умолчанию: 192.168.1.110. Для проверки соединения:

- Нажмите сочетание клавиш «Win + R»
- В поле появившегося окна введите: cmd
- Нажмите «ОК»
- В появившейся командной строке введите: ping 192.168.1.110

Если ответ от устройства есть, то в окне командной строки будет отображаться следующее:

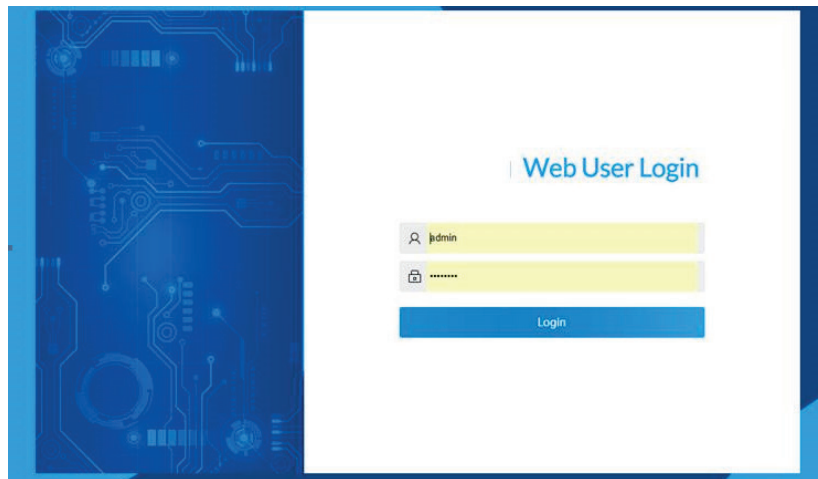
```
C:\Users\admin > ping 192.168.1.110
Обмен пакетами с 192.168.1.110 по с 32 байтами данных:
Ответ от 192.168.1.110: число байт = 32 время < 1 мс TTL = 64
Ответ от 192.168.1.110: число байт = 32 время < 1 мс TTL = 64
Ответ от 192.168.1.110: число байт = 32 время < 1 мс TTL = 64
Ответ от 192.168.1.110: число байт = 32 время < 1 мс TTL = 64
Статистика Ping для 192.168.1.110:
    Пакетов: отправлено = 4, получено = 4, потеряно = 0
    <0% потерь>
Приблизительное время приема-передачи в мс:
    Минимальное = 0мс, Максимальное = 0 мс, Среднее = 0 мс
```

Если ответа от устройства нет, то в окне, то следует проверить подключение по локальной сети. В окне командной строки будет отображаться следующее:

```
C:\Users\admin > ping 192.168.1.110
Обмен пакетами с 192.168.1.110 по с 32 байтами данных:
Ответ от 192.168.1.254: Заданный узел недоступен.
Ответ от 192.168.1.254: Заданный узел недоступен.
Ответ от 192.168.1.254: Заданный узел недоступен.
Ответ от 192.168.1.254: Заданный узел недоступен.
```

Откройте Internet Explorer и введите IP-адрес сетевого коммутатора в адресной строке браузера. Например, если у сетевого коммутатора адрес 192.168.1.110, то введите «http://192.168.1.110» в адресной строке Internet Explorer.

Для того, чтобы войти в web-интерфейс, необходимо ввести «Имя пользователя» и «Пароль» в соответствующие поля. По умолчанию используется имя пользователя «admin», пароль «admin». После успешной авторизации вам потребуется сменить пароль. Безопасный пароль представляет собой последовательность из строчных и заглавных букв (латиница), а также цифр и спец. символов. Безопасный пароль должен содержать не менее 8 символов.



## **ОБРАТНАЯ СВЯЗЬ**

Спасибо за выбор оборудования RVi. В том случае, если у вас остались вопросы после изучения данной инструкции, обратитесь в службу технической поддержки по номерам:

РФ: 8 (800) 700-16-61;

Казахстан: 8 (800) 080-22-00.

Отдел по гарантии: 8 (495) 735-39-69.

Наши специалисты окажут квалифицированную помощь и помогут найти решение вашей проблемы.