



ПАСПОРТ

Шкаф телекоммуникационный настенный 19", разборный

V2.0

## Описание

Шкаф телекоммуникационный настенный (далее – шкаф), является универсальной сборно-разборной конструкцией, предназначенной для установки телекоммуникационного, электротехнического, кроссового и иного оборудования стандарта 19 дюймов (19”), в соответствии с ГОСТ 28601 (МЭК 297). Шкаф изготовлен в климатическом исполнении УХЛ категории 4.2 по ГОСТ 15150 и предназначен для эксплуатации в закрытых помещениях при температуре окружающего воздуха от +1°C до +40°C и относительной влажности окружающего воздуха до 80% при 25°C.

Шкаф представляет собой разборную конструкцию, состоящую из двух рам, крыши, основания, задней стенки, боковых панелей и передней двери. Шкаф может комплектоваться стеклянной или металлической передней дверью. Передняя дверь комплектуется поворотной ручкой с замком. Крыша шкафа имеет перфорацию. Крыша и основание шкафа имеют отверстия для ввода кабеля. Монтажные профили имеют перфорацию по стандарту DIN 41494-7, регулируются по глубине установки. Боковые стенки съемные с защелками и замком.

Шкаф поставляется в разобранном виде.

## Основные технические данные

Допустимая нагрузка: распределенная не более 50 кг

Степень защиты: IP 20

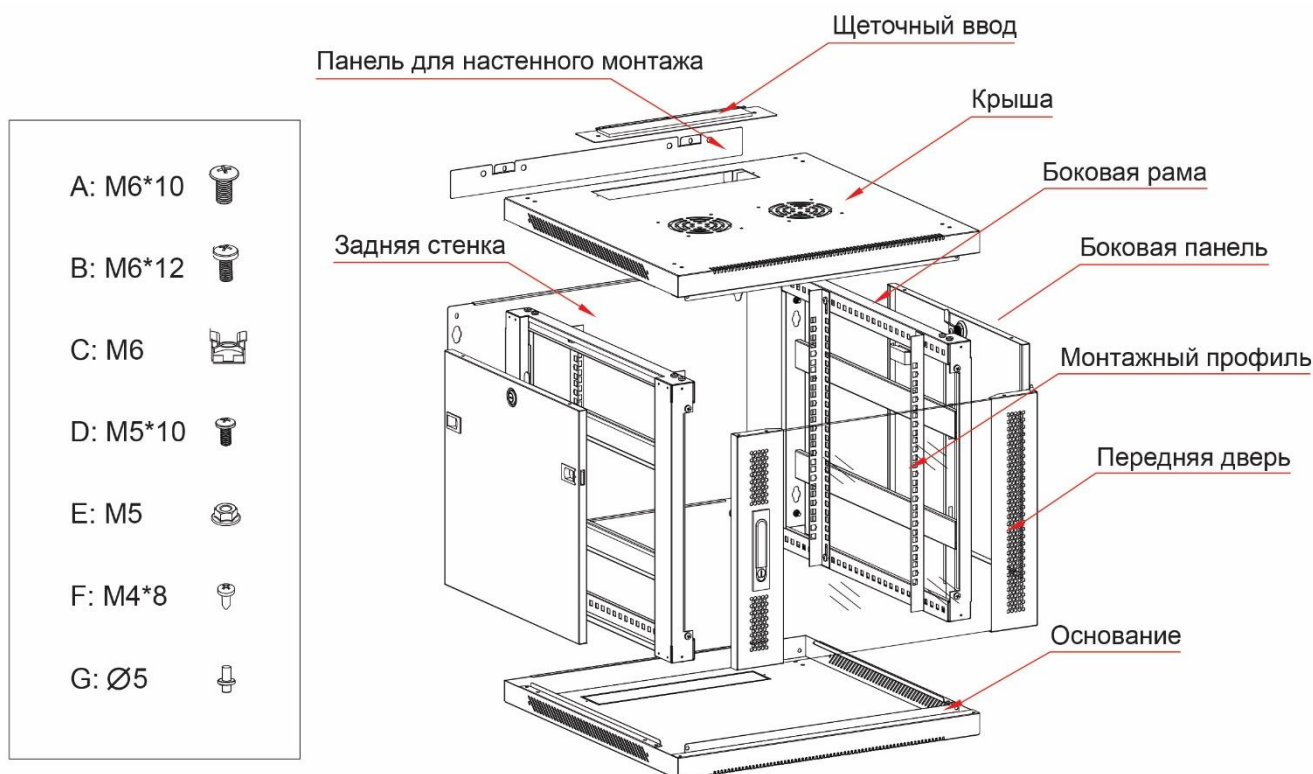
Толщина металла: 1,2 мм

Стекло: закаленное 5 мм

Покраска: порошковая серая (RAL 7035) или черная (RAL 9004)

## Комплектность поставки

- |  |   |
|--|---|
| 1. Крыша – 1 шт.                         | 10. Саморез M4x8 – 4 шт.                                      |
| 2. Основание – 1 шт.                     | 11. Винт M5x10 – 12/16/18 шт. (в зависимости от модели)       |
| 3. Боковая панель – 2 шт.                | 12. Гайка фланцевая M5 – 4/8/10 шт. (в зависимости от модели) |
| 4. Монтажный профиль 19” – 4 шт.         | 13. Винт M6x10 – 24 шт.                                       |
| 5. Боковая рама – 2 шт.                  | 14. Винт M6x12 – 8 шт.  |
| 6. Задняя стенка – 1 шт.                 | 15. Гайка квадратная M6 – 8 шт.                               |
| 7. Передняя дверь – 1 шт.                | 16. Анкер M8x89 – 4 шт.                                       |
| 8. Щеточный ввод – 1 шт.                 | 17. Набор крепежа (винт-шайба-гайка) – 20 комплектов.         |
| 9. Панель для настенного монтажа – 1 шт. | 18. Замки от боковых панелей – 2шт.                           |
|  | 19. Поворотная ручка с замком – 1шт.                          |

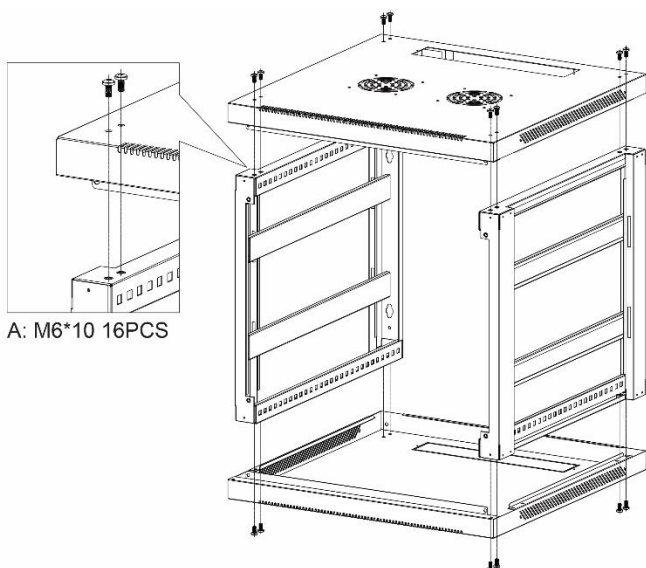


## Инструкция по сборке шкафа

**ВНИМАНИЕ!** Все винтовые соединения затягивайте только после полной сборки каркаса, установки боковых панелей, задней стенки и двери. Далее, для удобства установки шкафа, боковые панели и дверь можно снять.

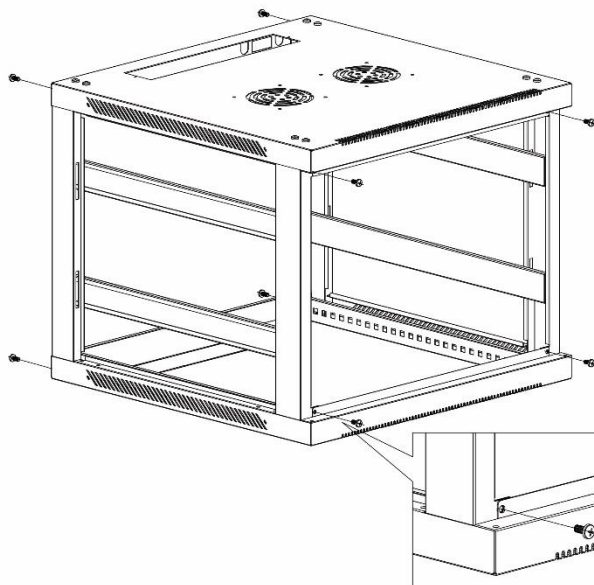
1

Закрепите боковые рамы к крыше и основанию шкафа при помощи винтов M6x10.



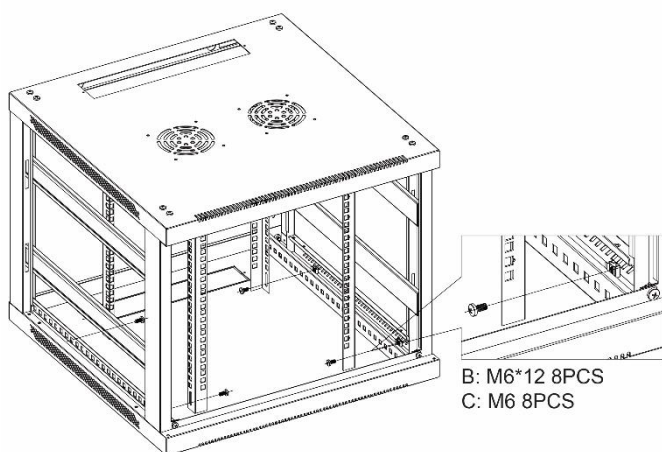
2

Закрепите крышу и основание к рамам с фронтальной и задней стороны при помощи винтов M6x10.



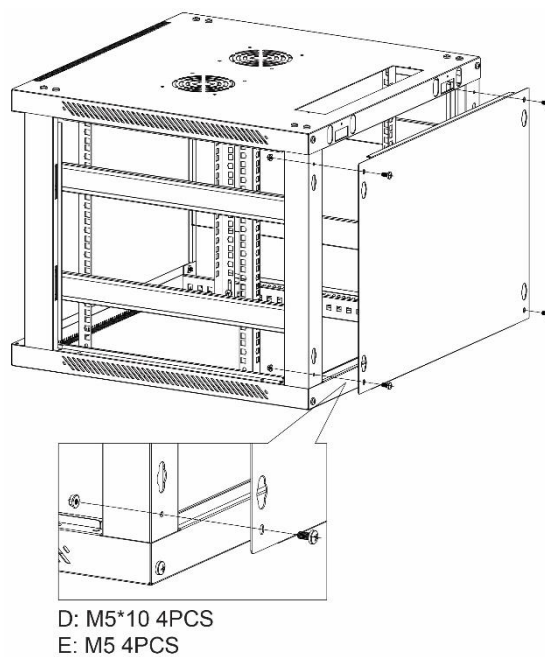
3

Установите монтажные профили на необходимую глубину при помощи винтов M6x12 и квадратных гаек M6.



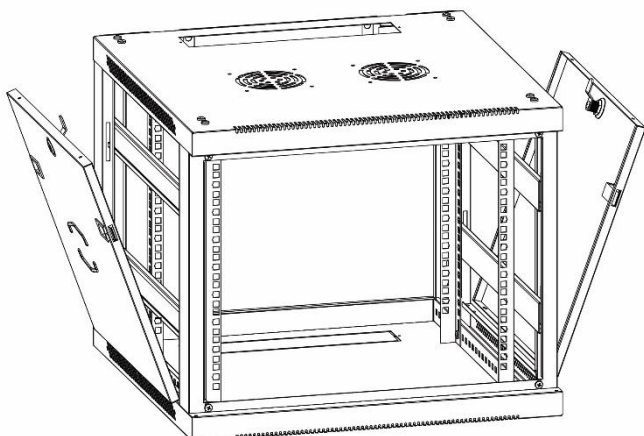
4

Установите заднюю стенку при помощи винтов M5x10 и фланцевых гаек M5.



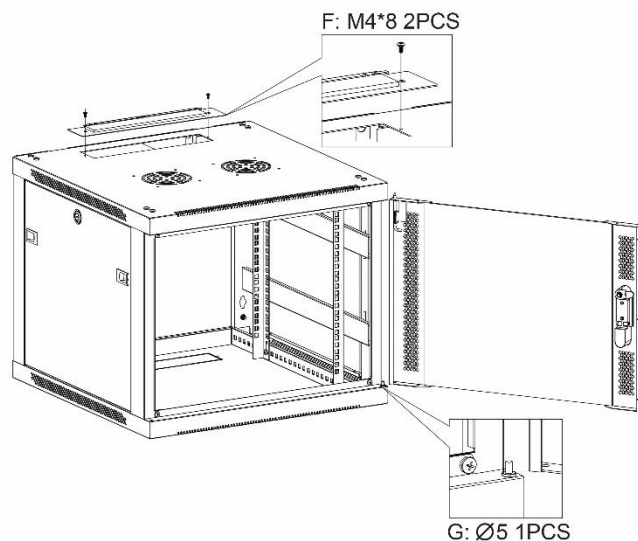
5

Установите боковые панели. Установите замки.



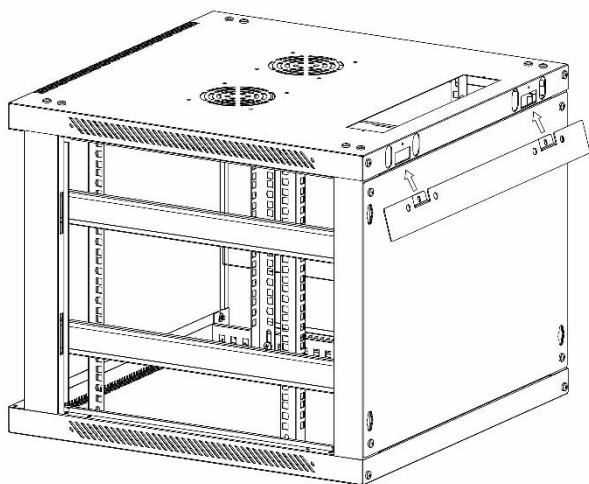
6

При помощи саморезом M4x8 закрепите щеточный ввод. Установите переднюю дверь.



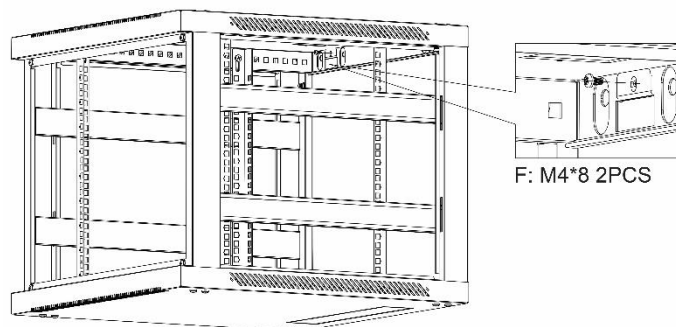
7

Закрепите на стене панель для настенного монтажа. Навешайте на неё шкаф, предварительно сняв боковые панели и дверь для снижения веса.



8

Зафиксируйте шкаф к панели настенного монтажа при помощи саморезов M4x8. Установите боковые панели и дверь.



## Транспортирование и хранение

Шкаф допускается транспортировать любым видом крытого транспорта, обеспечивающим защиту от механических повреждений, загрязнения и попадания влаги. Хранение и транспортировка шкафа в части воздействия климатических факторов внешней среды – 5 (ОЖ4) по ГОСТ 15150.

## Гарантия и гарантийные условия

Внимание! Производитель оставляет за собой право вносить изменения в конструкцию изделия без ухудшения его функциональных характеристик без уведомления.

Гарантийный срок эксплуатации шкафа – 5 лет со дня покупки. Качество поставляемых изделий компанией Cabeus соответствует техническим требованиям, предъявляемым к данному классу товаров, и подтверждается сертификатами соответствия. Гарантия предоставляется при условии соблюдения правил хранения и применения поставленного товара в соответствии с технической документацией. Гарантийный срок исчисляется с момента передачи продукции покупателю. Срок эксплуатации – не менее 25 лет.