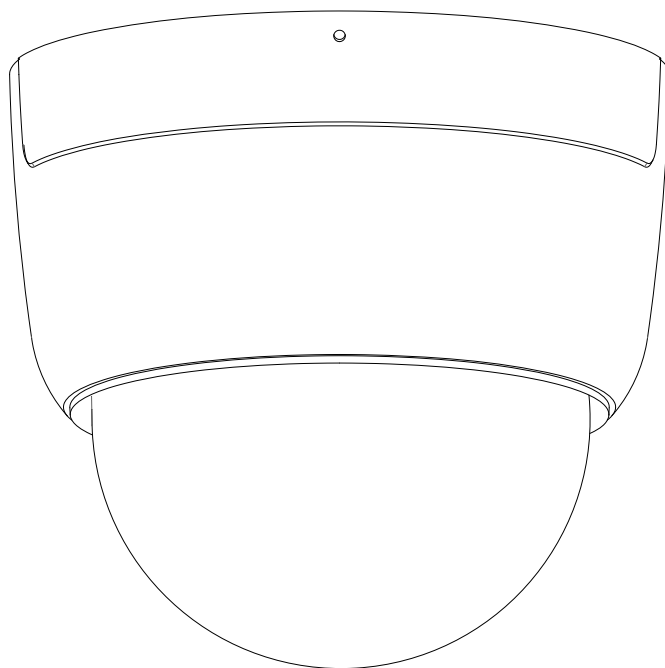


Сетевая камера видеонаблюдения

Исполнение Н-NMMS1



МЕРЫ ПРЕДОСТОРОЖНОСТИ

- Не устанавливайте устройство в местах, температурный режим и влажность которых не совпадает с информацией, указанной в паспорте к устройству.
- Избегайте установки устройства вблизи открытого огня.
- Запрещается установка и эксплуатация устройства в местах хранения и использования горючих и взрывоопасных материалов.
- Не допускайте попадания жидкостей внутрь корпуса камеры – это может вызвать короткое замыкание электрических цепей и пожар. При попадании влаги внутрь, немедленно отключите подачу питания и отсоедините все провода (сетевые и коммутационные) от устройства.
- Предохраняйте устройство от повреждения во время транспортировки, хранения или монтажа.
- При появлении странных запахов, задымления или необычных звуков от устройства, немедленно прекратите его использование, отключите подачу питания, отсоедините все кабели и обратитесь к вашему поставщику оборудования. Эксплуатация изделия в таком состоянии может привести к пожару или к поражению электрическим током.
- При возникновении любых неисправностей незамедлительно обратитесь в авторизованный сервисный центр или свяжитесь с технической поддержкой.
- Не пытайтесь произвести ремонт самостоятельно. Устройство не имеет частей, которые могут быть отремонтированы пользователем. Продавец не несет ответственности за проблемы, возникшие в результате внесения изменений в конструкцию изделия или в результате попыток самостоятельно выполнить ремонт изделия.
- Не направляйте объектив камеры видеонаблюдения на интенсивные источники света в течение длительного времени - во избежание выхода из строя светочувствительной матрицы устройства.

УКАЗАНИЯ МЕР БЕЗОПАСНОСТИ

Конструкция изделия удовлетворяет требованиям электро- и пожарной безопасности по ГОСТ 12.2.007.0-75 и ГОСТ 12.1.004-91.

Меры безопасности при установке и эксплуатации должны соответствовать требованиям «Правил технической эксплуатации электроустановок потребителей» и «Правил техники безопасности при эксплуатации электроустановок потребителей».



ПОДКЛЮЧЕНИЕ СЕТЕВОЙ КАМЕРЫ ВИДЕОНАБЛЮДЕНИЯ

Описание и изображение основных разъемов видеокамеры представлено ниже.

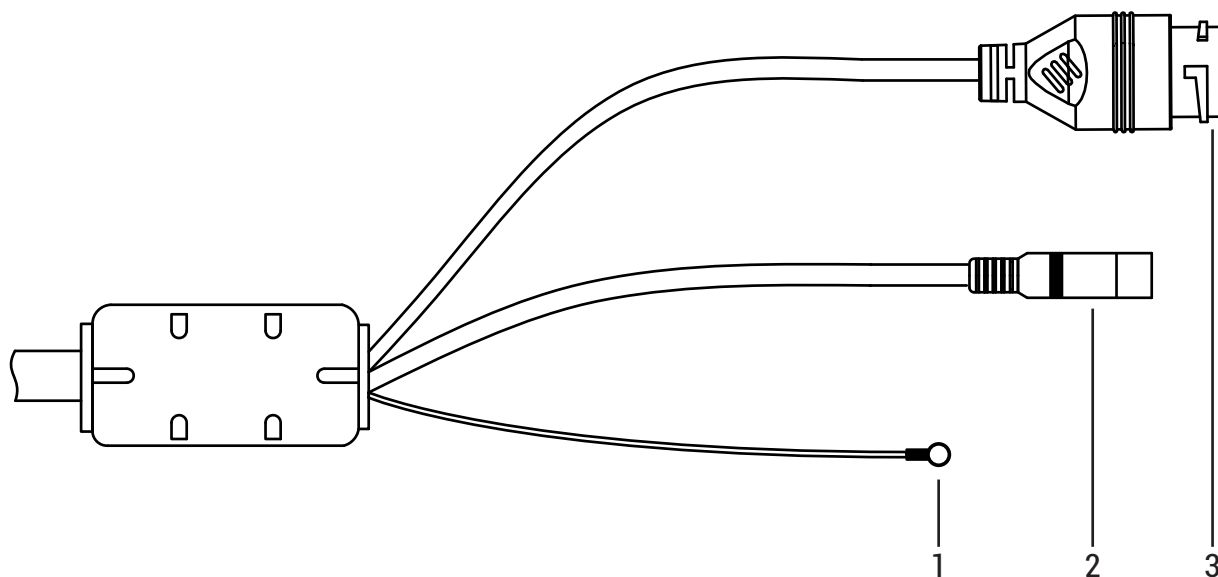


Таблица 1

№	Наименование	Назначение	Тип	Функция
1	Заземление	Подключение заземляющего контакта	Кольцевая клемма	Защита устройства от статического электричества
2	DC 12 В	Подключение источника электропитания	Под коннектор FW-16	Электропитание устройства
3	LAN	Сетевой порт	Ethernet порт	Подключается стандартным Ethernet-кабелем. Поддерживает передачу питания по технологии Power over Ethernet (PoE)

ПОДГОТОВКА К РАБОТЕ

Приложите монтажный адаптер к месту установки камеры и сделайте отметки монтажных отверстий на поверхности.

! Должно быть установлено в месте, которое может выдержать вес камеры.

Просверлите монтажные отверстия.

! Диаметр сверла должен совпадать с внешним диаметром дюбеля.

Установите дюбели в монтажные отверстия.

Закрепите монтажный адаптер на поверхности с помощью саморезов.

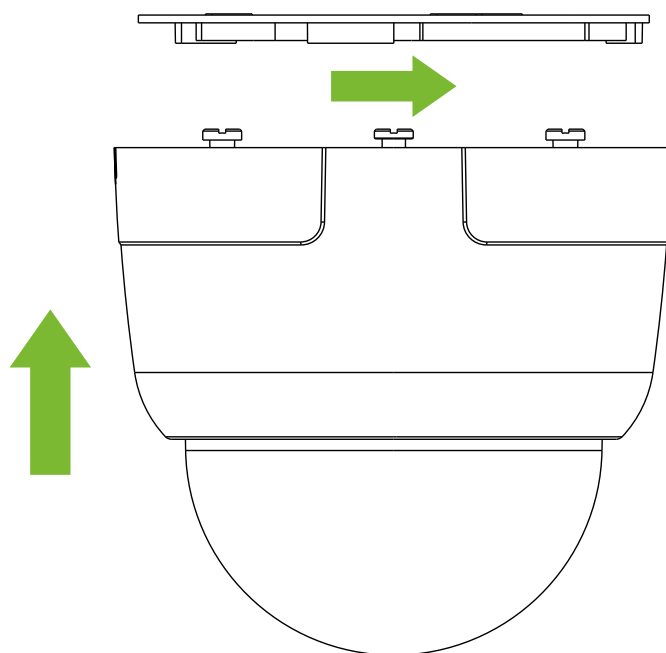
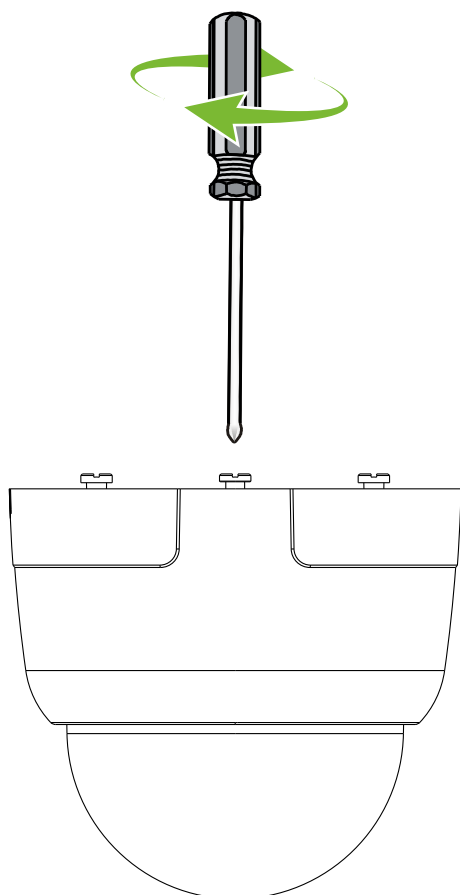
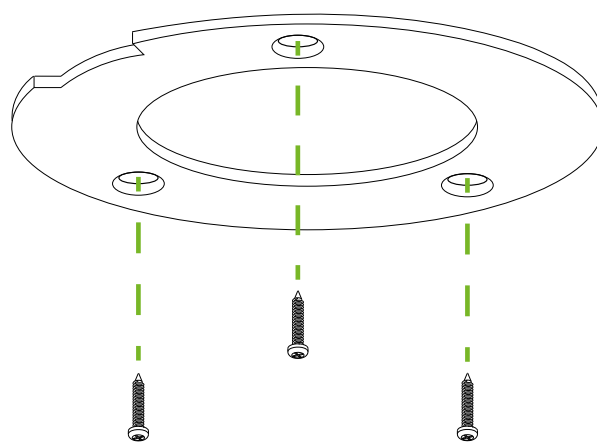
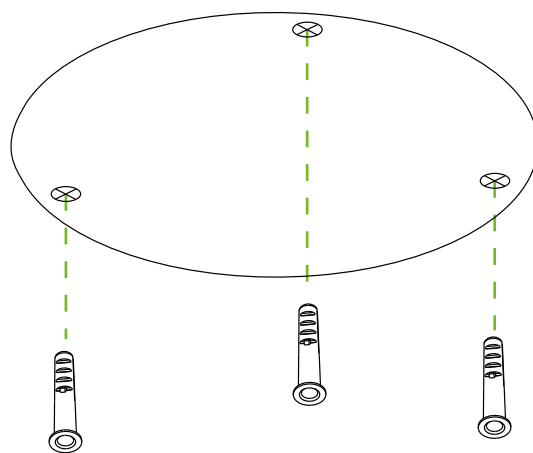
Закрутите крепежные винты к основанию устройства.

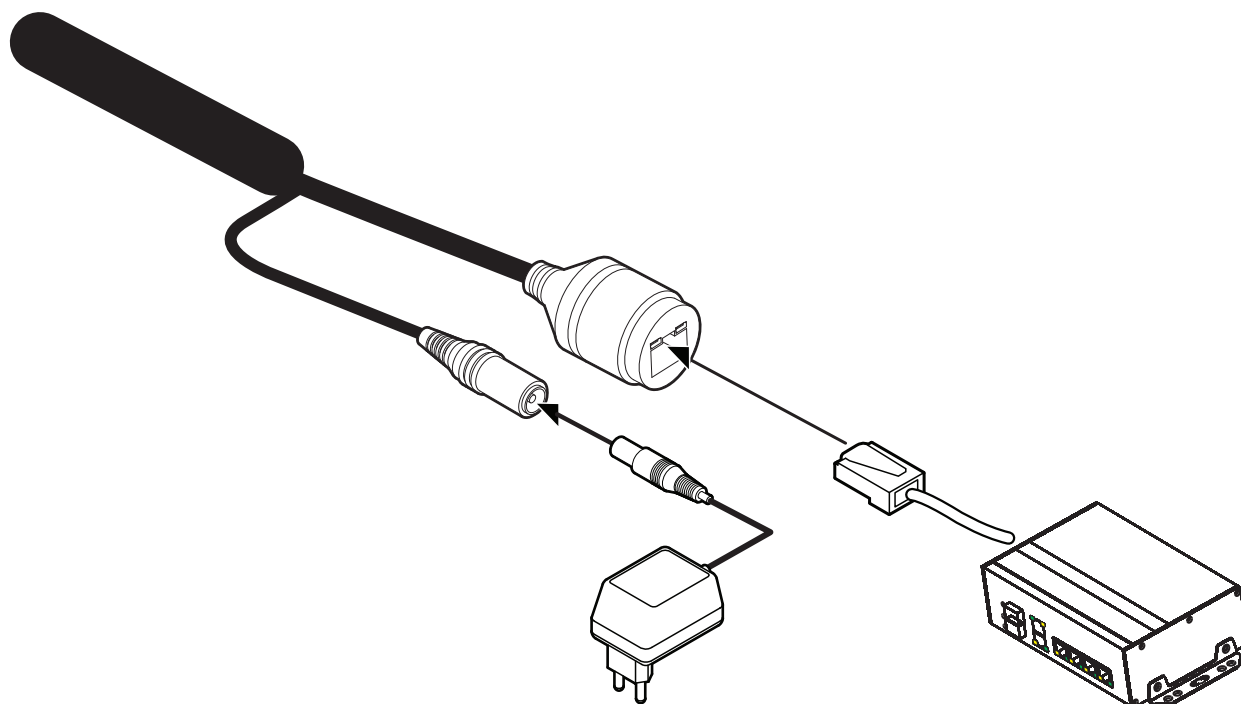
Прикрепите устройство к монтажному адаптеру.

! Совместите крепежные винты на устройстве с пазами на монтажном адаптере.

Поверните камеру до упора для фиксации в монтажном адаптере.

Подключите кабели.





СБРОС НА ЗАВОДСКИЕ НАСТРОЙКИ

Перезагрузка и сброс на заводские настройки осуществляется из меню web-интерфейса.

В случае утери пароля учетной записи «Администратор», необходимо обратиться в службу технической поддержки пользователей.

ДОСТУП К WEB-ИНТЕРФЕЙСУ УСТРОЙСТВА

Устройство поддерживает управление через web-интерфейс и через ПО на ПК. Для подключения к устройству по сети необходимо сделать следующее:

1) Убедиться, что устройство физически подключено к локальной сети. На сетевом коммутаторе должен светиться индикатор порта, к которому подключено устройство.

2) Убедитесь, что IP-адреса устройства и ПК находятся в одной подсети.

Выполните настройку IP-адреса, маски подсети и шлюза одной подсети на ПК и устройства.

Устройство имеет следующие сетевые настройки по умолчанию: DHCP - Включено, IP-адрес - 192.168.1.108, маска подсети - 255.255.255.0, шлюз - 192.168.1.1.

Для проверки соединения:

- Нажмите сочетание клавиш «Win + R»
- В поле появившегося окна введите: cmd
- Нажмите «ОК»
- В появившейся командной строке введите: ping 192.168.1.108

Если ответ от устройства есть, то в окне командной строки будет отображаться следующее:

```
C:\Users\admin > ping 192.168.1.108
Обмен пакетами с 192.168.1.108 по с 32 байтами данных:
Ответ от 192.168.1.108: число байт = 32 время < 1 мс TTL = 64
Ответ от 192.168.1.108: число байт = 32 время < 1 мс TTL = 64
Ответ от 192.168.1.108: число байт = 32 время < 1 мс TTL = 64
Ответ от 192.168.1.108: число байт = 32 время < 1 мс TTL = 64
Статистика Ping для 192.168.1.108:
    Пакетов: отправлено = 4, получено = 4, потеряно = 0
    <0% потерь>
Приблизительное время приема-передачи в мс:
    минимальное = 0мс, Максимальное = 0 мс, Среднее = 0 мс
```

Если ответа от устройства нет, то в окне командной строки будет отображаться следующее:

```
C:\Users\admin > ping 192.168.1.108
Обмен пакетами с 192.168.1.108 по с 32 байтами данных:
Ответ от 192.168.1.254: Заданный узел недоступен.
Ответ от 192.168.1.254: Заданный узел недоступен.
Ответ от 192.168.1.254: Заданный узел недоступен.
Ответ от 192.168.1.254: Заданный узел недоступен.
```

ПРОГРАММА БЫСТРОЙ КОНФИГУРАЦИИ

Программа быстрой конфигурации используется для обнаружения устройства в сети, изменения его сетевых настроек, а также для обновления прошивки устройства.

ВНИМАНИЕ! Некоторые функции программы доступны только при условии, что устройство и компьютер, на котором запущена программа, находятся в одной подсети.

Скачать программу можно на сайте www.rvigroup.ru на странице продукта.

НАСТРОЙКА БРАУЗЕРА

При первом подключении к web-интерфейсу, появится в центре веб-интерфейса сообщение с предложением об установке компонента ActiveX, затем нажмите на кнопку «ОК», операционная система автоматически установит компоненты. или использовать VLC player (версии 2.2 и выше). Для оптимальной работы веб-интерфейса устройства рекомендуется установить настройки браузера в соответствии с изображением ниже («Сервис» - «Свойства обозревателя» - «Безопасность» - «Другой»).

- | | |
|--|--|
| <input checked="" type="checkbox"/> Автоматические запросы элементов управления ActiveX | <input checked="" type="radio"/> Включить |
| <input checked="" type="checkbox"/> Выполнять фильтрацию ActiveX | <input type="radio"/> Допущенных администратором |
| <input checked="" type="checkbox"/> Выполнять сценарии элементов ActiveX, помеченные как безопасные | <input type="radio"/> Отключить |
| <input checked="" type="checkbox"/> Запуск элементов ActiveX и модулей подключения | <input checked="" type="checkbox"/> Показывать видео и анимацию на веб-странице, не использующей внешний медиапроигрыватель |
| <input checked="" type="checkbox"/> Запускать антивирусное ПО для элементов управления ActiveX | <input type="radio"/> Включить |
| <input checked="" type="checkbox"/> Использование элементов управления ActiveX, не помеченных как безопасное для использования | <input checked="" type="radio"/> Отключить |
| | <input type="radio"/> Предлагать |
| | <input checked="" type="checkbox"/> Разрешать использовать ActiveX без запроса только только утвержденным доменам |
| | <input type="radio"/> Включить |
| | <input checked="" type="radio"/> Отключить |
| | <input checked="" type="checkbox"/> Разрешить запуск элементов управления ActiveX, которые не использовались ранее, без предупреждения |
| | <input checked="" type="radio"/> Включить |
| | <input type="radio"/> Отключить |
| | <input type="radio"/> Предлагать |
| | <input checked="" type="checkbox"/> Скачивание неподписанных элементов ActiveX |
| | <input type="radio"/> Включить |
| | <input checked="" type="radio"/> Отключить |
| | <input type="radio"/> Предлагать |
| | <input checked="" type="checkbox"/> Скачивание подписанных элементов ActiveX |
| | <input checked="" type="radio"/> Включить |
| | <input type="radio"/> Отключить |
| | <input type="radio"/> Предлагать |

ВХОД В ВЕБ-ИНТЕРФЕЙС

! Для браузера Internet Explorer требуется установка компонента ActiveX, что позволяет просматривать видео, используя все доступные видеопотоки, видеокодеки и разрешения, поддерживаемые устройством.

! Для браузеров Google Chrome, Mozilla Firefox, Opera установка компонента ActiveX не требуется. Просмотр видео доступен через HTML5 с использованием метода сжатия видео MJPEG, но некоторые параметры могут быть недоступны.

Откройте браузер и введите IP-адрес устройства в адресной строке браузера. Например, если у устройства адрес 192.168.1.108, то введите «http://192.168.1.108» в адресной строке.

По умолчанию имя пользователя - admin, пароль - admin.

После успешной авторизации будет предложено изменить пароль и затем заново авторизуйтесь в веб-интерфейсе устройства.

ОБРАТНАЯ СВЯЗЬ

Спасибо за выбор нашего оборудования. В том случае, если у вас остались вопросы после изучения данной инструкции, обратитесь в службу технической поддержки по номерам:

РФ: 8 (800) 700-16-61

Отдел по гарантии: 8 (495) 735-39-69

Наши специалисты окажут квалифицированную помощь и помогут найти решение вашей проблемы.

Входит в комплект поставки Не входит в комплект поставки

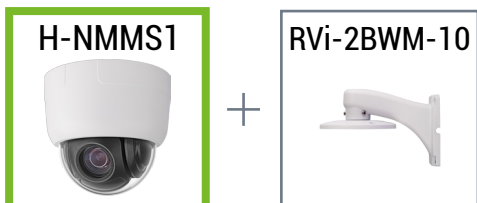
Монтаж на столб



Монтаж на угол



Монтаж на стену



Монтаж на потолок

