

IP-камера DS-I452M(B)

ПАСПОРТ ИЗДЕЛИЯ



- IP-камера DS-I452M(B) является 4 Мп купольной IP-камерой с фиксированным объективом
- Высокое качество изображения с разрешением 4 Мп
- Обнаружение цели по типу «Человек» / «ТС»
- Две интеллектуальные подсветки: высокая дальность покрытия
- Встроенный микрофон, аудиосвязь в режиме реального времени
- Защита от влаги и пыли (IP67) и антивандальная защита (IK08)
- Технология эффективного сжатия H.265+
- Встроенный слот для microSD / SDHC / SDXC: есть, до 256 ГБ

▪ Спецификации

Камера	
Матрица	1/3" Progressive Scan CMOS
Максимальное разрешение	2560 × 1440
Скорость электронного затвора	От 1/3 до 1/100000 с
Чувствительность	Цвет: 0.005 лк @ (F1.6, AGC вкл), ч/б: 0 лк с ИК-подсветкой
Режим «День / ночь»	ИК-фильтр
Регулировка угла	Поворот: от 0 до 355°; наклон: от 0 до 75°, вращение: от 0 до 355°
Объектив	
Тип объектива	Фиксированный объектив 2.8 и 4 мм (опционально)
Фокусное расстояние и угол обзора	2.8 мм, по горизонтали: 98°, по вертикали: 54°, по диагонали: 114° 4 мм, по горизонтали: 78°, по вертикали: 42°, по диагонали: 93°
Крепление объектива	M12
Тип диафрагмы	Фиксированная
Апертура	F1.6
DORI	
DORI	2.8 мм, D: 63 м, O: 25 м, R: 12 м, I: 6 м 4 мм, D: 78 м, O: 31 м, R: 15 м, I: 7 м
Подсветка	
Тип подсветки	ИК-подсветка и подсветка белым светом
Дальность дополнительной подсветки	ИК-подсветка: до 30 м Подсветка белым светом: до 20 м
Дополнительная интеллектуальная подсветка	Есть
Инфракрасные волны	850 нм
Видео	
Основной поток	50 Гц: 20 к/с (2560 × 1440) 25 к/с (1920 × 1080, 1280 × 720) 60 Гц: 20 к/с (2560 × 1440) 24 к/с (1920 × 1080, 1280 × 720)
Дополнительный поток	50 Гц: 25 к/с (1280 × 720, 640 × 480, 640 × 360) 60 Гц: 24 к/с (1280 × 720, 640 × 480, 640 × 360)
Видеосжатие	Основной поток: H.265+ / H.265 / H.264+ / H.264, Дополнительный поток: H.265 / H.264 / MJPEG
Битрейт видео	От 32 Кбит/с до 8 Мбит/с
Профиль H.264	Baseline Profile / Main Profile / High Profile
Профиль H.265	Main Profile
Битрейт	CBR, VBR
Область интереса (ROI)	1 фиксированная область для основного потока
Аудио	
Тип аудио	Моно
Фильтрация шумов окружающей среды	Есть

Аудио	
Частота дискретизации	8 / 16 кГц
Аудиосжатие	G.711ulaw / G.711alaw / G.722.1 / G.726 / MP2L2 / PCM / AAC-LC
Битрейт аудио	64 Кбит/с (G.711 ulaw) / 64 Кбит/с (G.711 alaw) / 16 Кбит/с (G.722.1) / 16 Кбит/с (G.726) / от 32 до 160 Кбит/с (MP2L2) / от 16 до 64 Кбит/с (AAC-LC)
Сеть	
Безопасность	Защита паролем, сложный пароль, водяные знаки, базовая и дайджест-аутентификация для HTTP, WSSE и дайджест-аутентификация для открытого сетевого видеоинтерфейса, журнал проверки безопасности, аутентификация хоста (MAC-адрес)
Одновременный просмотр в режиме реального времени	До 6 каналов
API	Открытый сетевой видеоинтерфейс (Profile S, Profile T, Profile G), ISAPI, SDK
Протоколы	TCP / IP, ICMP, DHCP, DNS, HTTP, RTP, RTSP, NTP, IGMP, IPv6, UDP, QoS, FTP, SMTP
Пользователь / хост	До 32 пользователей 3 уровня пользователей: администратор, оператор и пользователь
Клиент	iVMS-4200, Hik-Connect
Веб-интерфейс	Требуется плагин для просмотра в режиме реального времени: IE 10, IE 11, Локальные сервисы: Chrome 57.0+, Firefox 52.0+
Изображение	
Широкий динамический диапазон (WDR)	120 дБ
SNR	≥ 52 дБ
Переключение режима «День / ночь»	День / Ночь / Автоматич. / По расписанию
Улучшение изображения	BLC, HLC, 3D DNR
Настройки изображения	Режим коридора, насыщенность, яркость, контрастность, резкость, усиление и баланс белого настраиваются через клиентское ПО или веб-интерфейс
Маскирование области	4 настраиваемые многоугольные маски области
Интерфейс	
Интерфейс Ethernet	1 RJ45 auto 10 / 100 М Ethernet
Локальное хранение	Встроенный слот для карты памяти, поддержка microSD / microSDHC / microSDXC, до 256 ГБ
Встроенный микрофон	Есть
Кнопка сброса настроек	Есть
Событие	
Основные события	Срабатывание тревоги по различным типам объектов (человек, ТС), детектор саботажа, исключение
Привязка	Загрузка на FTP / карту памяти, отправка email, уведомление центра мониторинга, запись по тревоге, захват изображения
Основное	
Питание	DC 12 В ± 25 %, 0.5 А, макс. 6 Вт, коаксиальный разъем питания Ø 5.5 мм, защита от обратной полярности, PoE: IEEE 802.3af, класс 3, макс. 7.5 Вт
Материал	Металл и пластик
Размеры	Ø 121.4 × 97.7 мм (Ø 4.8 × 3.8")

Основное	
Размер упаковки	150 × 150 × 141 мм (5.9 × 5.9 × 5.6")
Масса	Приблиз. 550 г
Масса с упаковкой	Приблиз. 800 г
Условия хранения	От -30 до +60 °С. Влажность 95 % или меньше (без конденсата)
Рабочие условия	От -40 до +60 °С. Влажность 95 % или меньше (без конденсата)
Язык	Английский, русский
Основные функции	Heartbeat, Anti-banding, зеркалирование, защита паролем, изменение пароля по email
Сертификаты	
Стандарты EMC	FCC: 47 CFR Part 15, Subpart B, CE-EMC: EN 55032: 2015, EN 61000-3-2:2019, EN 61000-3-3: 2013 + A1:2019, EN 50130-4: 2011 +A1: 2014, RCM: AS / NZS CISPR 32: 2015, IC: ICES-003: Issue 7
Безопасность	UL: UL 62368-1, CB: IEC 62368-1: 2014 + A11, CE-LVD: EN 62368-1: 2014 / A11: 2017, BIS: IS 13252 (Part 1): 2010 / IEC 60950-1: 2005
Окружающая среда	CE-RoHS: 2011/65/EU, WEEE: 2012/19/EU, Reach: Regulation (EC) No 1907/2006
Стандарты по защите	IP67: IEC 60529-2013, IK08: IEC 62262:2002

▪ Сценарии применения

Продукты Hikvision подразделяются на три уровня в зависимости от их антикоррозионных характеристик. Обратитесь к следующему описанию для выбора устройства в зависимости от фактической среды эксплуатации.

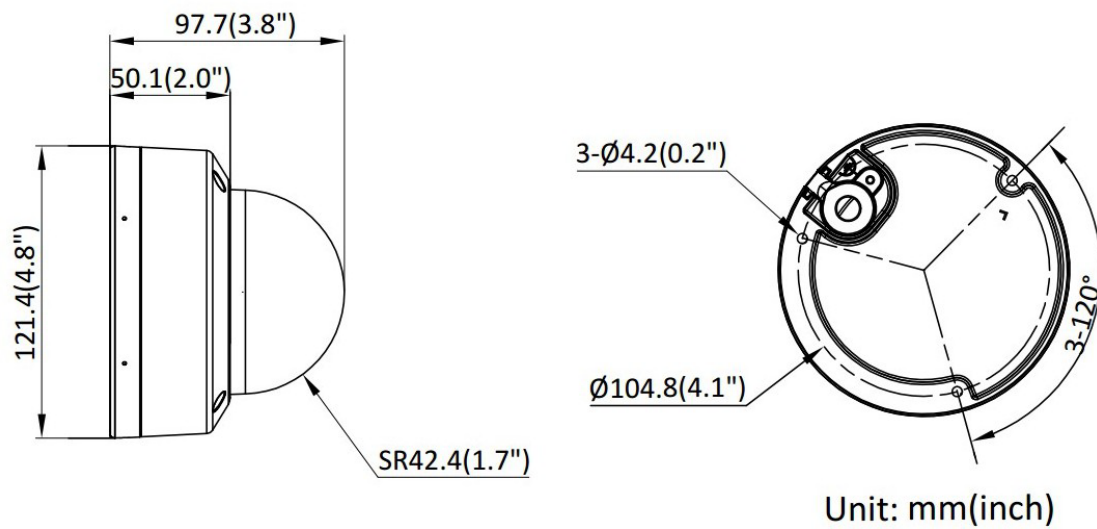
Данная модель не имеет СПЕЦИАЛЬНОЙ ЗАЩИТЫ.

Уровень	Описание
Высокий уровень защиты	Продукция Hikvision этого уровня предназначена для использования в сценариях, требующих обеспечения профессиональной защиты от коррозии. Типичные сценарии применения: береговые линии, пристани, химические заводы и т. д.
Средний уровень защиты	Продукция Hikvision этого уровня предназначена для использования в сценариях, требующих обеспечения среднего уровня защиты от коррозии. Типичные сценарии применения: прибрежные районы на расстоянии примерно 2 км от береговой линии, а также районы, подверженные кислотным осадкам.
Без специальной защиты	Продукция Hikvision этого уровня предназначена для использования в сценариях, не требующих обеспечения защиты от коррозии.

▪ Доступные модели

DS-I452M(B)(2.8/4 mm)

▪ **Размеры (ед. изм.: мм (дюймы))**



▪ **Аксессуары**

▪ **Опционально**

DS-1272ZJ-120 Кронштейн для установки на стену	DS-1271ZJ-120 Подвесной кронштейн	DS-1275ZJ-SUS Кронштейн для установки на столб (стойку)	DS-1272ZJ-120B Кронштейн для установки на стену	DS-1280ZJ-DM46 Монтажная коробка
				

Правила эксплуатации

1. Устройство должно эксплуатироваться в условиях, обеспечивающих возможность работы системы охлаждения. Во избежание перегрева и выхода прибора из строя не допускается размещение рядом с источниками теплового излучения, использование в замкнутых пространствах (ящик, глухой шкаф и т. п.). Рабочий диапазон температур: от минус 40 до плюс 60 °С.
2. Все подключения должны осуществляться при отключенном электропитании.
3. Запрещена подача на входы устройства сигналов, не предусмотренных назначением этих входов, это может привести к выходу устройства из строя.
4. Не допускается воздействие на устройство температуры свыше плюс 60 °С, источников электромагнитных излучений, активных химических соединений, электрического тока, а также дыма, пара и других факторов, способствующих порче устройства. Не допускается воздействие прямых солнечных лучей непосредственно на матрицу видеокамеры.
5. Конфигурирование устройства лицом, не имеющим соответствующей компетенции, может привести к некорректной работе, сбоям в работе, а также к выходу устройства из строя.
6. Не допускаются падения и сильная тряска устройства.
7. Рекомендуется использование источника бесперебойного питания, во избежание воздействия скачков напряжения или нештатного отключения устройства.

Для получения информации об установке и включении устройства, пожалуйста, обратитесь к Краткому руководству пользователя соответствующего устройства.