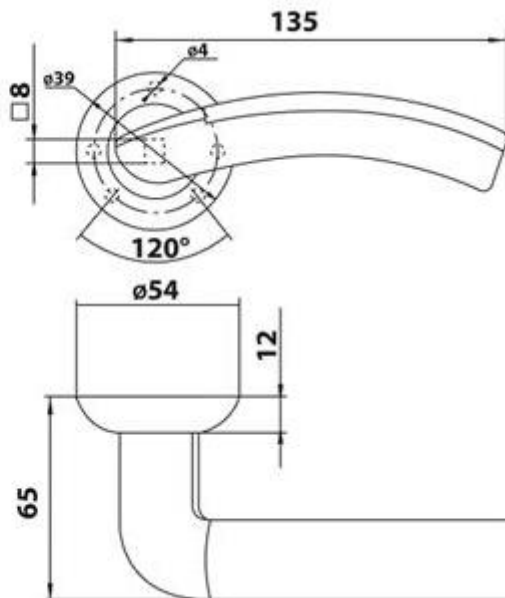


ПАСПОРТ
И
РУКОВОДСТВО ПО УСТАНОВКЕ И ЭКСПЛУАТАЦИИ

Ручки дверные Tantos H-001-A-130-SN/CP-WB универсальные
Ручки дверные Tantos H-001-A-150-SN/CP-WB универсальные



Квадрат – 8 x 8 мм, длина 130 мм для модели H-001-A-130-SN/CP-WB и 150 мм H-001-A-150-SN/CP-WB. Материал ручки – алюминий, материал основания – ЦАМ. Цвет – матовый никель - хром. Универсальные.

Состав комплекта

1. Ручки на круглом основании - 2 шт.
2. Квадрат
130x8x8 мм – 1 шт. - для модели H-001-A-130-SN/CP-WB,
150x8x8 мм – 1 шт. - для модели H-001-A-150-SN/CP-WB
3. Стяжные винты:
M3,5*50 - 2 шт., M3,5*30 – 2шт., втулки D5,4*50 - 2 шт. - для модели H-001-A-130-SN/CP-WB,
M3,5*50 - 2 шт., M3,5*30 – 2шт., втулки D5,4*60 - 2 шт. - для модели H-001-A-150-SN/CP-WB
4. Крепежные винты M5,5*6 - 2 шт..
5. шурупы 3x30 мм – 6 шт.
6. Ключ шестигранный - 1 шт.

Назначение и общие характеристики

Ручки дверные (далее – «ручки») предназначены преимущественно для установки на деревянные или металлические двери толщиной полотна до 80 мм для модели H-001-A-130-SN/CP-WB и до 100 мм для модели H-001-A-150-SN/CP-WB совместно с замками, имеющими защёлку, или защёлками.

Внимание! Ручки не подлежат обязательной сертификации.

Ручки изготавливаются преимущественно путем литья из алюминия и ЦАМа с последующей шлифовкой и нанесением гальванического антикоррозионного и декоративного многослойного покрытия. В составе конструкции есть детали, изготовленные методом штамповки, токарно-фрезерной обработки..

Условия эксплуатации

Внимание! Запрещается нарушать защитное покрытие абразивами, растворителями и механическим способом. Запрещается вносить изменения в конструкцию ручек на планке.

Правила хранения и транспортировки

Хранение изделия в потребительской таре должно соответствовать условиям хранения 1 по ГОСТ 15150-69. В помещениях для хранения изделия не должно быть паров кислот, щёлочи, агрессивных газов и других вредных примесей, вызывающих коррозию. Изделия в транспортной таре перевозятся любым видом крытых транспортных средств, в соответствии с требованиями действующих нормативных документов.

Изделие не содержит драгоценных металлов.

Инструкция по самостоятельной установке ручек на двери

1. Определиться со способом крепления ручек. Если запирающие устройства (замок или защёлка) имеют в корпусе сквозные крепления под стяжные винты, то рекомендуется закрепить ручки на стяжные винты. Если сквозные отверстия отсутствуют, то крепить нужно на шурупы.
2. Установить квадрат ручки прорезью вертикально. Фиксирующие винты должны входить в прорезь снизу и фиксировать ручки квадратом враспор.
3. Разобрать основание ручек и произвести разметку отверстий либо под стяжки, либо под саморезы или шурупы. Выбрать сверлом необходимые отверстия в полотне двери.
4. Установить ручки на квадрат, закрепить основание ручек либо стяжными винтами, саморезами или шурупами. Проверить работоспособность ручек – при нажатии на ручки защёлка замка должна открываться легко, а после нажатия ручки должны свободно возвращаться в нормальное положение. Зафиксировать ручки винтами

Внимание! Нормальная работа ручек зависит как от правильной установки самих ручек, так и от правильной установки запирающего устройства (замка, защёлки и т.п.) и двери в целом. Поэтому рекомендуется воспользоваться профессиональной установкой ручек.

Гарантийные обязательства

Изготовитель гарантирует соответствие изделия требованиям эксплуатационной документации при соблюдении потребителем правил транспортировки, хранения, монтажа и эксплуатации.

Внимание! Люфт ручек предусмотрен конструкцией специально. Люфт обеспечивает свободный возврат ручек в исходное положение после их нажатия. Люфт не является основанием для замены замка.

Срок службы изделия – 5 лет.

Гарантийный срок эксплуатации – 2 года с даты продажи.

В течение гарантийного срока изделие, в случае его поломки, можно заменить по месту его приобретения, предъявив документы о покупке изделия, подтверждающие место приобретения замка и позволяющие определить дату его приобретения.

Сведения о маркировке изделия

Этикетка с названием изделия, изготовителем и импортером, страной производства товарным знаком нанесена на упаковку.

Правила продажи изделия

Продажа изделия на территории РФ должна производиться в соответствии с постановлением Правительства РФ от 31 декабря 2020 г. N 2463. Продажа изделия не имеет возрастных или иных ограничений.

Утилизация

Изделие и упаковку разрешается утилизировать без принятия специальных мер защиты окружающей среды.

Техническое обслуживание

Изделие не требует технического обслуживания.

Изготовитель: "Вэньчжоу Цзясин Трайдинг Ко." Лтд, Волонг Нос Роад, район Ухай, город Вэньчжоу, провинция Чжэцзян, КНР.

Импортер: ООО "Видеотрон" 109156, г. Москва, ул. Саранская, дом № 4/24, помещение XV, офис 11,
www.tantos.pro info@satro-paladin.com