

ТЕХНИЧЕСКИЕ ХАРАКТЕРИСТИКИ

Наименование	Высота (U)	Полезная глубина 19" (мм)	Габариты (мм)			Масса (кг)	Кол-во кронштейнов (U)
			Высота	Ширина	Глубина		
ШТВ-Н-6.6.3-4AAA	6	220	400	600	330	27	12
ШТВ-Н-9.6.3-4AAA	9		500			32	18
ШТВ-Н-12.6.3-4AAA	12		600			37	22
ШТВ-Н-15.6.3-4AAA	15		760			44	30
ШТВ-Н-18.6.3-4AAA	18		900			50	36
ШТВ-Н-6.6.5-4AAA	6	420	400	600	530	35	12
ШТВ-Н-9.6.5-4AAA	9		500			40	18
ШТВ-Н-12.6.5-4AAA	12		600			45	22
ШТВ-Н-15.6.5-4AAA	15		760			55	30
ШТВ-Н-18.6.5-4AAA	18		900			62	36

Допустимая распределенная статическая нагрузка до 150 кг

1. НАЗНАЧЕНИЕ

1.1 Шкафы всепогодные навесные серии ШТВ-Н предназначены для размещения автономно функционирующего активного и пассивного телекоммуникационного оборудования, обеспечивает защиту от воздействия окружающей среды и несанкционированного доступа. Уровень защиты IP65 (при использовании вентиляции IP54).

1.2 Изделие выполнено в климатическом исполнении УХЛ 1 по ГОСТ 15150-69 и предназначено для уличной эксплуатации при температуре от -50° до +60°С.

2. ОПИСАНИЕ ИЗДЕЛИЯ

2.1 Корпус шкафа имеет металлическую сварную конструкцию, внутри покрыт термоизоляционным материалом. Дверь шкафа подготовлена для установки вентиляторов моделей МВ-400-2 или МВ-400-2-3, фильтра МВ-Ф, а также имеется предустановленная DIN-рейка для установки нагревателей / термореле / гиростата / датчиков. В комплект шкафа входят задняя оцинкованная панель и комплект вертикальных юнитовых панелей 19".

2.2 Шкаф крепится на стену при помощи 4-х уголков (анкеры не входят в комплект поставки), при необходимости можно применить крепление на столб (не входит в комплект поставки). В основании шкафа предусмотрена съемная заглушка для ввода кабеля. Для крепления на столб необходимо докупить комплект крепления на столб EMW-KKC-400-600

3. ГАРАНТИИ ИЗГОТОВИТЕЛЯ

3.1 Изготовитель гарантирует соответствие качества шкафов требованиям технических условий при соблюдении потребителем условий эксплуатации, транспортирования и хранения.

3.2 Гарантийный срок эксплуатации шкафов 12 месяцев.

3.3 Гарантийный срок хранения не более 6 месяцев.

3.4 **ВНИМАНИЕ!** Производитель не несет ответственности за сохранность изделия с установленным оборудованием заказчика при транспортировке.

4. УСЛОВИЯ ТРАНСПОРТИРОВАНИЯ, ХРАНЕНИЯ И УТИЛИЗАЦИИ

4.1 Изделие не содержит в своем составе материалов опасных для жизни и здоровья человека, вредных для окружающей среды. Не требует специальных мер предосторожности при транспортировании, хранении и утилизации.

4.2 Транспортирование шкафов в упаковке может осуществляться любым видом транспорта в крытых транспортных средствах, в соответствии с правилами перевозки грузов, действующих на данном виде транспорта. Условия транспортирования, в части воздействия климатических факторов, должны соответствовать группе хранения 4 по ГОСТ 15150.

4.3 Условия хранения по группе 2 ГОСТ 15150-69.

4.4 Утилизацию изделия производят по общим правилам, действующим у потребителя.

6. АДРЕС ИЗГОТОВИТЕЛЯ:

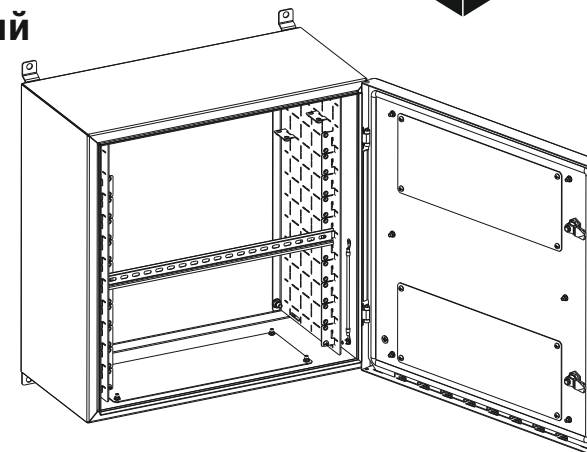
Республика Беларусь, 223051, Минская область, Минский район, п. Колодищи, ул. Минская, дом 67А, тел.: +375 (17) 500-00-00, e-mail: info@cmo.ru, сайт: www.cmo.ru

Паспорт



Шкаф всепогодный навесной серии ШТВ-Н

ИДФУ 305503.400



ISO 9001

Модификации

	Глубина 300 мм	Глубина 500 мм
6U	ШТВ-Н-6.6.3-4AAA	ШТВ-Н-6.6.5-4AAA
9U	ШТВ-Н-9.6.3-4AAA	ШТВ-Н-9.6.5-4AAA
12U	ШТВ-Н-12.6.3-4AAA	ШТВ-Н-12.6.5-4AAA
15U	ШТВ-Н-15.6.3-4AAA	ШТВ-Н-15.6.5-4AAA
18U	ШТВ-Н-18.6.3-4AAA	ШТВ-Н-18.6.5-4AAA

СВИДЕТЕЛЬСТВО О ПРИЕМКЕ

Шкаф всепогодный навесной ШТВ-Н _____ соответствует техническим условиям ТУ ВУ 800008148.008-2010 и признан годным к эксплуатации

Инженер по качеству

_____/_____
личная подпись / расшифровка подписи

М.П. _____

год, месяц, число

СВИДЕТЕЛЬСТВО ОБ УПАКОВЫВАНИИ

Шкаф всепогодный навесной собран и упакован согласно требованиям, предусмотренным технической документацией

Упаковал

_____/_____
личная подпись / расшифровка подписи

М.П. _____

год, месяц, число

ВНИМАНИЕ! Производитель оставляет за собой право вносить изменения в конструкцию изделия без ухудшения его функциональных характеристик А4 02.15



ЦМО Руководство по сборке: шкаф всепогодный навесной серии ШТВ-Н

КОМПЛЕКТ ПОСТАВКИ

Шкаф поставляется в собранном виде в картонной упаковке:

Шкаф – 1 шт.

Паспорт – 1 шт.

Кронштейны крепления на стену – 4 шт.

Болты М8х16 для кронштейнов крепления на стену – 4 шт.

Кронштейны юнитовые – 12/18/22/30/36 (см. табл. с тех. характеристиками)

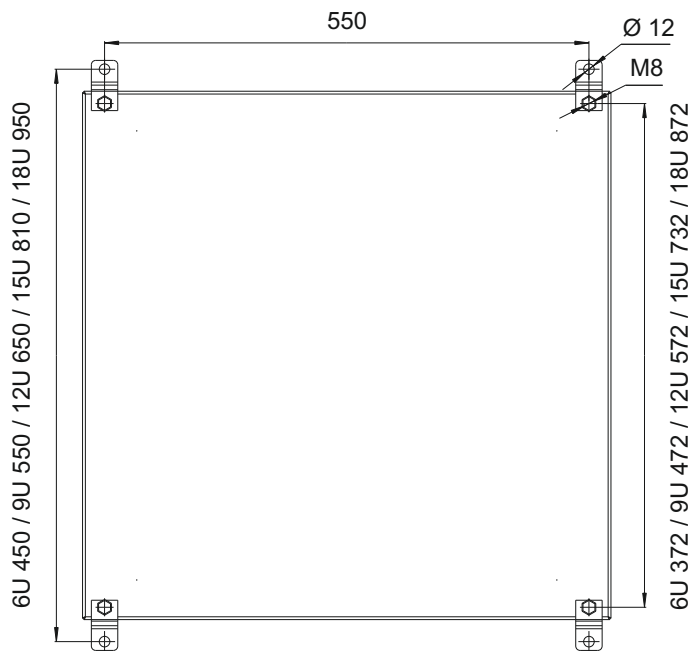
DIN-рейка – 1 шт.

УСТАНОВКА

Установка шкафа, кронштейнов юнитовых и ввод кабеля

Ввод кабеля осуществляется через заглушку с пенорезиновым уплотнением в основании шкафа. Заглушка съёмная и взаимозаменяемая с такими же на двери. Отверстия под ввод кабеля в ней делает потребитель в зависимости от размеров и количества вводимого кабеля. Кронштейны юнитовые можно установить как вертикально так и горизонтально по всей поверхности панелей юнитовых.

Шкаф предназначен для установки на стену (кронштейны для установки на стену входят в комплект поставки) или для установки на столб (комплект крепления на столб EMW-KKC-400-600 докупаются отдельно).



СИСТЕМЫ ВЕНТИЛЯЦИИ И ОБОГРЕВА

Шкаф изнутри обклеен слоем утеплителя с фольгированным покрытием, что увеличивает термоизоляцию и уменьшает теплопотери через стенки шкафа.

Для поддержания микроклимата внутри шкафа рекомендуется:

- Для повышения температуры внутри шкафа применять связку нагреватель + термореле;
- Для предотвращения образования конденсата применять связку нагреватель + гигростат;
- Для предотвращения повышения температуры внутри шкафа применять связку вентилятор + термореле

Для обогрева шкафа на DIN-рейку или монтажную панель можно установить нагреватель 150W/250W/400W и термореле / гигростат для управления им.

Конструкция шкафа предусматривает 3 возможных места установки система вентиляции: два на двери и одно в основании шкафа (вместо кабельного ввода). Для этих целей допустимо применять: фильтр МВ-Ф, вентиляторы МВ-400-2/МВ-400-2С/МВ-400-2Т или МВ-400-2-3/МВ-400-2-3С/МВ-400-2-3Т

В базовой комплектации шкафа места установки закрыты заглушками с пенорезиновым уплотнителем.

DIN-рейку можно установить по центру двери, если это не помешает системам вентиляции.

Пример установки систем вентиляции на двери (МВ-Ф, МВ-400-2, термореле):

