

# FALCON EYE



## ПАСПОРТ И РУКОВОДСТВО ПО УСТАНОВКЕ И ЭКСПЛУАТАЦИИ



**FE-305HD**

**Цветная вызывная панель  
видеодомофона на одного  
абонента формата AHD**

### **Особенности:**

- Разрешение FullHD (1920x1080)
- Встроенная цветная видеокамера с углом обзора 70 градусов
- Антивандальное, влагозащищённое исполнение
- Выход управления замком (нормально-разомкнутые контакты реле)
- ИК подсветка для работы в условиях недостаточной освещенности
- Раздельные регуляторы чувствительности микрофона и громкости динамика
- Накладная установка

## Общие сведения и назначение изделия

Вызывная панель является технически сложным устройством бытового назначения. Вызывная панель работает только в составе видеодомофонной системы. Вызывная панель предназначена для установки снаружи помещения для общения с посетителем через монитор видеодомофона. Для обеспечения дистанционного открывания двери (калитки) к вызывной панели может быть подключен замок или контроллер СКУД. Открывание замка возможно путем подачи управляющей команды от монитора видеодомофона или нажатием кнопки «Выход».

## Замечания по подключению вызывной панели

### Внимание:

1. Во избежание неправильной работы и повреждения устройства внимательно изучите руководство по установке и подключению.
2. Не включайте питание монитора и блока питания, пока не будут выполнены все соединения. При подключении всех устройств необходимо соблюдать полярность.
3. Для исключения помех и искажений аудио и видеосигналов **для подключения вызывных панелей формата АHD рекомендуется использовать только кабель типа КВК 2x0,75 кв. мм или аналогичный с медными жилами и оплеткой**. Не рекомендуется применять кабели ШВЭВ 3x0,12 кв. мм., ШГЭС 4x0,08 кв. мм или аналогичные ввиду их малого сечения.
4. Экран коаксиального кабеля должен быть подключен к общему проводу.
5. Использование кабелей типа UTP/FTP, КСПВ или аналогичных, не предназначенных для передачи видеосигнала, может привести к помехам на изображении, а также к односторонней слышимости из-за взаимопроникновения сигналов.
6. При использовании вызывных панелей или блоков сопряжения разных производителей или серий подключение **должно производиться по назначению сигналов, а не по цветам проводов**, т.к. разные производители используют разные цветовые схемы.
7. Мониторы других производителей могут иметь несовместимость с вызывной панелью по аудиоканалу, что может приводить к появлению самовозбуждения, односторонней слышимости или отсутствию открывания замка. Неработоспособность изделий **FalconEye** с оборудованием других брендов **не является гарантийным случаем**.
8. При подключении электромеханического замка к вызывной панели требуется дополнительный блок питания или импульсный накопитель, соответствующий напряжению и току потребления замка.

**Внимание:** Использовать питание вызывной панели от монитора для питания считывателя, контроллера и замка без дополнительных устройств **запрещено**.

9. Для питания замка следует предусматривать отдельный кабель с сечением, соответствующим току потребления замка.
10. При подключении к панели замков **необходимо** устанавливать параллельно обмотке замка выпрямительный диод обратной полярностью или варистор с напряжением отсечки 18-20 Вольт (в комплект поставки не входят) для гашения импульса самоиндукции обмотки замка.
11. Панель имеет нормально разомкнутые (НР) контакты реле управления замком. НР контакты используются для замков, управляемых подачей напряжения питания.

**В случае выявления неисправности изделия обратитесь в сервисный центр поставщика.**

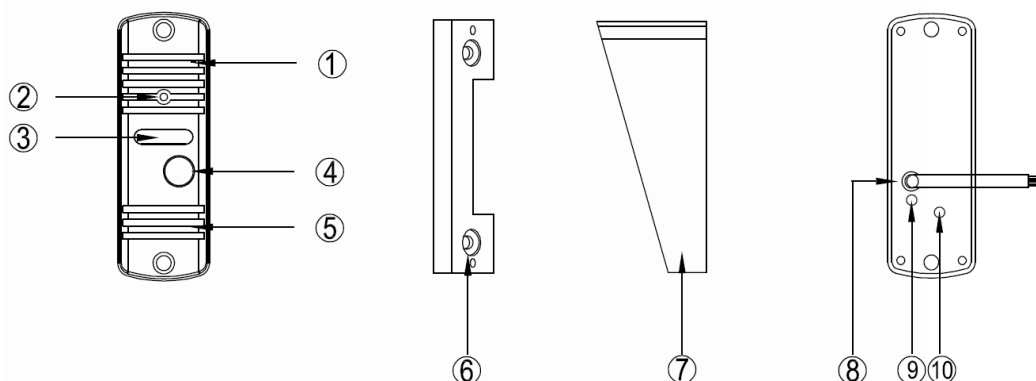
Адрес гарантийного сервисного центра «Бенитэкс»: 129337 г. Москва, улица Красная Сосна, дом 2, корп. 1, стр.1, телефон +7 (495) 632-01-02, доб. 229

**Производитель не несет ответственности за любой вред, нанесенный вследствие неправильного использования изделия.**

## Комплект поставки

1. Вызывная панель – 1шт.
2. Угловой кронштейн – 1шт.
3. Козырек – 1шт.
4. Комплект крепежа – 1шт.
5. Паспорт – 1шт.

## Обозначения и назначение частей вызывной панели



Позиция	Назначение
1	Микрофон
2	Встроенная видеокамера
3	Окно ИК-подсветки
4	Кнопка вызова
5	Динамик
6	Угловой кронштейн
7	Козырек
8	Кабель подключения вызывной панели к монитору и замку
9	Регулятор чувствительности микрофона
10	Регулятор громкости динамика

## Схема подключения

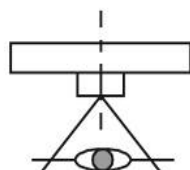
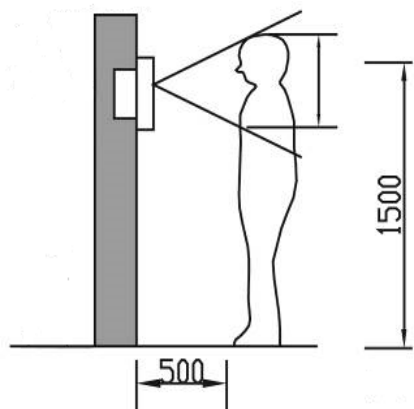


## Замечания по подключению замка

1. Для питания электромеханического замка необходимо использовать отдельный блок питания или импульсное устройство (например, AVP-030). Использовать питание вызывной панели для питания электромеханического замка без импульсного устройства запрещено. Схему подключения замка при использовании импульсного устройства см. в инструкции на устройство.
2. Максимальный коммутируемый ток реле замка: 3 А.
3. При подключении замков **рекомендуется** устанавливать параллельно обмотке замка выпрямительный диод обратной полярностью или варистор с напряжением отсечки 20 вольт (в комплект поставки не входят) для гашения импульса самоиндукции обмотки замка.
4. Нормально разомкнутые контакты реле управления замком предназначены для открывания замка требующего подачи питания.
5. Для управления замками, использующими нормально замкнутые контакты, используйте дополнительный контроллер, подключив выход управления замком панели (синие провода) параллельно кнопке выхода контроллера.
6. Кабель для подключения замка должен выбираться исходя из тока потребления замка.

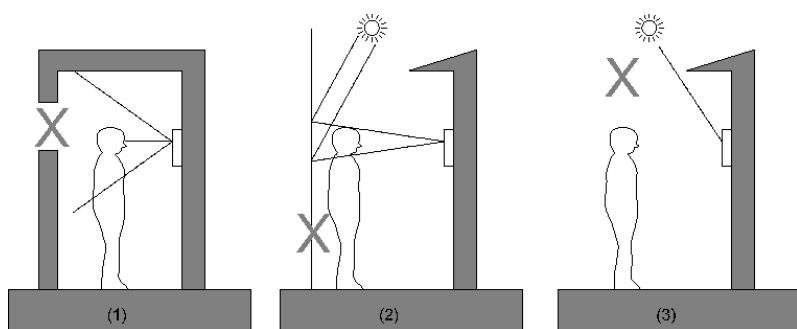
## Установка панели

### Высота установки панели.



Рекомендуемая высота установки составляет 1,3-1,5 метра от пола, но может быть изменена по желанию пользователя.

По возможности, не устанавливайте вызывную панель без защиты ее от атмосферных осадков, т.к. в противном случае панель утратит привлекательный внешний вид.



### Соблюдайте следующие правила при установке панели:

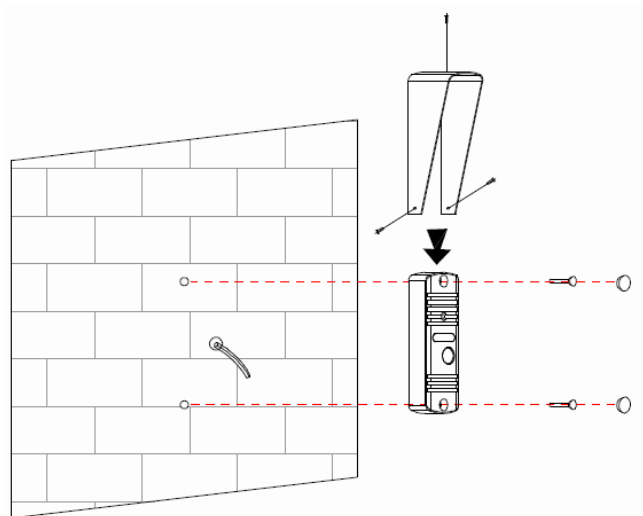
Не устанавливайте панель:

1. Напротив окон во избежание встречной засветки.
2. Напротив белых стен с высоким коэффициентом отражения.
3. В зоне прямых солнечных лучей или яркого света ламп.
4. Вблизи источников сильных электромагнитных помех.

## Варианты установки панели

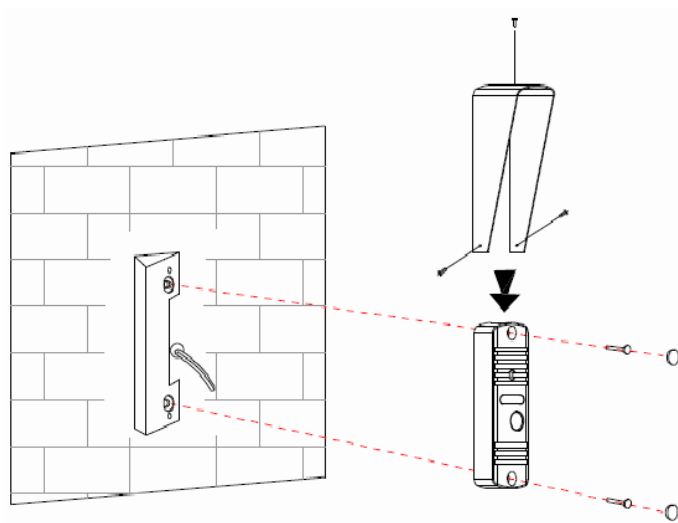
Существует 2 варианта установки панели:

### Установка без использования углового кронштейна:



1. Просверлите в стене отверстия под кабели и крепеж панели на нужной высоте.
2. Вставьте дюбели в отверстия для крепежа панели.
3. При необходимости установите козырек навывивную панель.
4. Подключите кабели от монитора и замка к проводам вызывной панели.
5. Закрепите панель на стене с помощью шурупов.
6. Проверьте как работает панель, при необходимости отрегулируйте громкость динамика и чувствительность микрофона.
7. Закройте отверстия крепежа панели пластиковыми заглушками.

### Установка с использованием углового кронштейна:



1. Просверлите в стене отверстия под кабели и крепеж углового кронштейна на нужной высоте.
2. Вставьте дюбели в отверстия для крепежа углового кронштейна.
3. Закрепите угловой кронштейн на стене с помощью шурупов.
4. При необходимости установите козырек на навывивную панель.
5. Подключите кабели от монитора и замка к проводам вызывной панели.
6. Закрепите панель на угловом кронштейне с помощью винтов
7. Проверьте, как работает панель, при необходимости отрегулируйте громкость динамика и чувствительность микрофона.
8. Закройте отверстия крепежа панели пластиковыми заглушками.

**Внимание:** Не включайте питание монитора, пока не будут выполнены все соединения.

## Основные технические характеристики

Угол обзора / разрешающая способность видеокамеры	70° / 1920x1080
Формат видеосигнала	AHD
Питание / потребление:	12 В пост. тока / не более 2 Вт
Подсветка	ИК 940нМ
Реле замка	12В / не более 3А
Рабочая температура	-40 +55°С
Вес	270 г
Размеры:	122 x 45 x 50.5мм (с козырьком)

\*Содержание драгоценных материалов: не требует учёта при хранении, списании и утилизации.

Параметры и характеристики изделия могут меняться без предварительного уведомления.  
Актуальные версии инструкции смотрите на сайте [www.falconeye.su](http://www.falconeye.su) на странице изделия.

## Эксплуатация вызывной панели

**Внимание:** При включении просмотра видеокамеры панели со стороны монитора возможно появление щелчка из-за переходных процессов усилителя, а также небольшого шума усилителя. Эти явления не являются неисправностью.

**Вызов абонента:** Для вызова абонента посетителю необходимо нажать кнопку вызова на панели. После ответа абонентом возможно ведение переговоров с посетителем. В панели используется полудуплексный режим передачи аудио, т.е. в единицу времени звук передается только в одной сторону. Переключение направления передачи голоса осуществляется автоматически.

**Открытие замка двери с помощью монитора:** Для открывания двери нажмите соответствующую кнопку на мониторе.

**Примечание:** Не все мониторы имеют возможность открывания двери без снятия трубки.

## Правила хранения и транспортировки

Хранение изделия в потребительской таре должно соответствовать условиям хранения 1 по ГОСТ 15150-69. В помещениях для хранения изделия не должно быть паров кислот, щёлочи, агрессивных газов и других вредных примесей, вызывающих коррозию.

Устройства в транспортной таре перевозятся любым видом крытых транспортных средств, в соответствии с требованиями действующих нормативных документов.

## Правила продажи изделия

Продажа изделия на территории РФ должна производиться в соответствии с постановлением Правительства РФ от 31 декабря 2020 г. N 2463. Продажа изделия не имеет возрастных или иных ограничений.

## Утилизация

Изделие утилизировать как бытовую технику без принятия специальных мер защиты окружающей среды.

Техническое обслуживание

Техническое обслуживание изделия должно проводиться не реже одного раза в год.

Ежегодные работы по техническому обслуживанию включают:

- а) проверку работоспособности изделия, согласно инструкции по монтажу;
- б) проверку целостности корпуса изделия, надёжности креплений, контактных соединений;
- в) очистку корпуса изделия от пыли и грязи.

## Гарантийные обязательства

Изготовитель гарантирует соответствие изделия требованиям эксплуатационной документации при соблюдении потребителем правил транспортирования, хранения, монтажа и эксплуатации.

Срок службы изделия – 5 лет.

Гарантийный срок эксплуатации – 12 месяцев с даты продажи.

При покупке изделия требуйте отметку даты продажи в гарантийном талоне и проверяйте комплектность согласно данному руководству. При отсутствии документа, подтверждающего дату приобретения, гарантийный срок исчисляется от даты производства.

В течение гарантийного срока производится бесплатный ремонт изделия. Гарантия не распространяется на изделия, имеющие повреждения корпуса или подвергшиеся разборке потребителем.

Расходы по транспортировке к месту ремонта и обратно несет потребитель.

Адрес гарантийного сервисного центра «Бенитэкс»: 129337 г. Москва, улица Красная Сосна, дом 2, корп. 1, стр.1, телефон +7 (495) 632-01-02, доб. 229

## Сведения о маркировке изделия

Этикетка с названием изделия, напряжением питания и страной производства наклеена на задней крышке устройства.

Дата производства указана в серийном номере на задней крышке устройства на наклейке со штрих кодом, где 1-я и 2-я цифра - месяц, 3-я и 4-я цифра - год производства. Так же месяц и год производства указаны на гарантийной пломбе, путем маркировки месяца и года производства.

## Сведения о сертификации

Изделие соответствует требованиям технических регламентов Таможенного союза ТР ТС 020/2011 и ТР ЕАЭС 037/2016.

## Сведения о изготовителе и импортере

**Сделано в Китае.**

**Изготовитель:** Кволвижн, ЛТД, город Шеньчжэн, ГонгМинг, ЛоуКун, Индустриальный Парк ЛиЮХе, шоссе Чжэньсин, 37, здание Б, 4Ф

**Импортер:** ООО "Логист", 109156, Г. Москва, ул. Саранская, дом 4/24, помещение XV, офис 2. Тел.: +7 (495) 739-22-83, <http://www.falconeye.su>





Талон действителен при наличии всех штампов и отметок

Модель №	Дата приобретения
Серийный номер	Ф.И.О. и телефоны покупателя
Название и юридический адрес продающей организации	Место печати

**Внимание:** Убедитесь, пожалуйста, что гарантийный талон полностью, правильно и четко заполнен. Настоящий гарантийный талон выдается сроком на один год с даты продажи, если в паспорте изделия не указан иной гарантийный срок. Если в паспорте изделия указан больший гарантийный срок - действие настоящего гарантийного талона распространяется на указанный в паспорте изделия срок.

Гарантия распространяется только на Товары, используемые в соответствии с назначением, техническими и иными условиями, предусмотренными изготовителем (производителем). При нарушении этих условий Продавец не несет ответственности по гарантийным обязательствам. Продавец вправе отказать Покупателю в гарантийном обслуживании, если при выяснении причин неисправности будет установлено, что данные обстоятельства не могут быть отнесены к заводским дефектам поставленного Товара.

**Гарантия НЕ распространяется:**

- ⚡ на неисправности, возникшие в результате воздействия окружающей среды (дождь, снег, град, гроза и т.д.), наступления форс-мажорных обстоятельств (пожар, наводнение, землетрясение и др.)
- ⚡ на неисправности, вызванные нарушением правил транспортировки, хранения, эксплуатации или неправильной установкой.
- ⚡ на повреждения, вызванные попаданием внутрь Товара посторонних предметов, веществ, жидкостей, насекомых и т.д.
- ⚡ на Товар, имеющий внешние дефекты (явные механические повреждения, трещины, сколы на корпусе и внутри устройства).
- ⚡ в случае обнаружения следов механических и термических повреждений компонентов на платах.
- ⚡ в случае внесения Покупателем любых изменений в Товаре.
- ⚡ в случае, если в течение гарантийного срока часть или части товара были заменены частью или частями, которые не были поставлены или санкционированы производителем, а так же были неудовлетворительного качества и не подходили для товара.
- ⚡ в случае если ремонт производился не в авторизованном производителем сервисном центре.

Действие настоящей гарантии не распространяется на детали отделки и корпуса и прочие детали, обладающие ограниченным сроком использования.

## ТАБЛИЦА ГАРАНТИЙНОГО РЕМОНТА

Номер гарантийного ремонта	Дата поступления аппарата в ремонт	Дата выдачи аппарата	Описание ремонта	Список замененных деталей	Название и печать сервисного центра	Ф.И.О. мастера, выполнившего ремонт

Данная таблица заполняется представителем уполномоченной организации или обслуживающим центром, проводящим гарантийный ремонт изделия. После проведения гарантийного ремонта данный талон должен быть возвращен Владельцу