

Соединительная пластина - RST-CBP

Соединительная пластина, входит в состав соединителей (аксессуары), системы кабельных лотков, и предназначен для их соединения.

Система кабельных лотков состоит из прямых секций кабельных лотков, фасонных секций (системных аксессуаров), вспомогательных элементов (монтажных аксессуаров), а также опорных конструкций (монтажная система)

2 Основные технические характеристики

2.1 Основные технические характеристики представлены в таблице 1

Таблица 1

Параметр	Значение				
	электрохимическое оцинкование	оцинкование по методу Сендимира по ГОСТ 14918	порошковая краска	горячее оцинкование	-
Климатическое исполнение по ГОСТ 15150	У2, ХЛ2, УХЛ2, 0М2			У1, ХЛ1, УХЛ1, УХЛ5, 0М1	И, ХЛ1, УХЛ1, УХЛ5, 0М1
Материал	сталь 08пс по ГОСТ 16523			сталь 08пс по ГОСТ 16523	AISI 304, AISI 316 и AISI 430
Толщина цинкового покрытия, мкм, не менее	90			60	—
Ударная прочность по ГОСТ Р 52868, не менее, Дж	20				
Класс стойкости к коррозии по ГОСТ Р 52868	1	3	3	6	9
Температура монтажа и эксплуатации	от минус 60 до плюс 60 °С				
Сейсмостойкость по ГОСТ 17516.1	9 баллов				

2.2 Соединительная пластина соответствует требованиям ГОСТ Р 52868-2007 (п. 11.1)

2.3 Общий вид изделия представлен на рисунке 1.

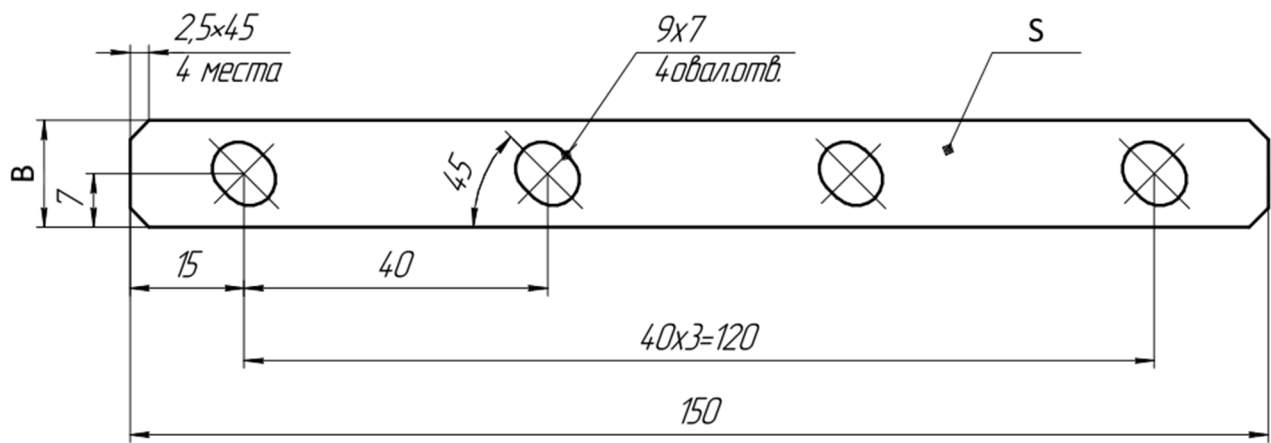


Рисунок 1

2.4 Габаритные размеры и масса изделия приведены в таблице №2

Таблица 2

Каталожный номер*	Толщина листа, S, мм	Длина L, мм	Для лотков высотой H, мм	Ширина B, мм	Масса изделия, кг
RST-CBP-35-150-1,2-SZ	1,2	150	35	14	1,02
RST-CBP-50-150-1,2-SZ			50	28	1,22
RST-CBP-80-150-1,2-SZ			80	56	1,80
RST-CBP-100-150-1,5-SZ	100		86	2,16	

3 Требования безопасности

3.1 Все работы по монтажу должны производиться исправным инструментом с соблюдением правил техники безопасности.

3.2 Изделия должны эксплуатироваться в условиях, отвечающих их конструктивному исполнению.

4 Указания по монтажу

4.1 Монтаж и эксплуатацию изделий следует проводить в соответствии с инструкцией по монтажу.

5 Обслуживание

5.1 Изделия не требуют специального обслуживания в процессе эксплуатации.

5.2 Изделия являются законченными и ремонту не подлежат, при выходе из строя – утилизировать.

6 Условия эксплуатации

6.1 Диапазон температуры окружающей среды от минус 60 до плюс 60 °С.

6.2 Максимальное среднегодовое значение относительной влажности воздуха 75 % при температуре плюс 15 °С. Допускается влажность 100 % при температуре плюс 25 °С.

7 Транспортирование и хранение

7.1 Транспортирование изделий допускается любым видом крытого транспорта, обеспечивающим защиту от механических повреждений, загрязнения и попадания влаги. Условия транспортирования – жёсткие (Ж) по ГОСТ 23216.

7.2 Условия транспортирования и хранения изделий в части воздействия климатических факторов внешней среды от минус 60 до плюс 60 °С.

10 Утилизация

10.1 Изделия утилизируются с металлическим ломом.

11 Гарантии изготовителя

11.1 Изготовитель гарантирует соответствие продукции требованиям ТУ 27.33.13-005-36387167-2022.

11.2 Гарантийный срок эксплуатации компонентов системы - 3 года со дня реализации при условии соблюдения требований инструкций: «Инструкция по хранению и транспортировке системы кабельных лотков и аксессуаров к ним», «Инструкция по монтажу и эксплуатации системы кабельных лотков», а также указаний действующего каталога продукции.

11.3 Гарантийный срок эксплуатации компонентов системы для экспорта - 12 месяцев со дня реализации, если иной срок не указан в контракте.

11.4 Гарантийный срок хранения компонентов системы устанавливается в договорах на поставку продукции.

11.5 Установленный срок службы деталей до замены согласно ГОСТ Р 52868-2007 – не менее 20 лет. По истечению срока службы детали подлежат ежегодной ревизии. Элементы с цинковым антикоррозионным покрытием проверяют на предмет наличия коррозии основного металла более чем на 5% площади поверхности. Элементы из нержавеющей стали проверяют на соответствие толщины требованиям настоящих ТУ. В случае обнаружения несоответствия продукция подлежит демонтажу и утилизации.

Срок службы компонентов с цинковым покрытием определяются исходя из толщины покрытия и скорости потери цинка в различных условиях размещения. Критерием предельного состояния для компонентов цинковым покрытием является образование коррозии основного металла более чем на 5% площади поверхности изделия (класс 3 по ISO 10289).

Срок службы компонентов из нержавеющей стали определяется степенью потери толщины изделия в результате коррозии. Предельным состоянием для компонентов из нержавеющей стали является потеря толщины более чем на 3%.

Срок службы и критерии предельного состояния деталей соединителей из нержавеющей стали устанавливаются на основании требований потребителя, условий эксплуатации и характеристик изделия.

Для деталей, предназначенных для эксплуатации в особых условиях, например, в агрессивных средах, срок службы должен быть установлен по согласованию между изготовителем и потребителем.

11.6 Гарантия не распространяется на детали:

- имеющие механические повреждения;
- имеющие повреждения, возникшие в результате неправильного использования, скопления воды, контакта с химически активными веществами, воздействием огня, молнии и других природных явлений;
- имеющие не согласованные с изготовителем изменения в конструкции;
- имеющие механические повреждения и повреждение цинкового покрытия из-за неправильной транспортировки и хранения;
- в случае несанкционированного ремонта;
- вышедшие из строя из-за неквалифицированного монтажа.

11.7 Гарантия не распространяется в случае несоответствующего использования материала или покрытия деталей опорных конструкций условиям коррозионной активности окружающей среды.