

ГАРАНТИЙНЫЙ ТАЛОН

Серийный номер: _____

Дата продажи « ____ » _____ 20 ____ г.



ШТАМП
ПРОДАВЦА

Отметки о ремонте:

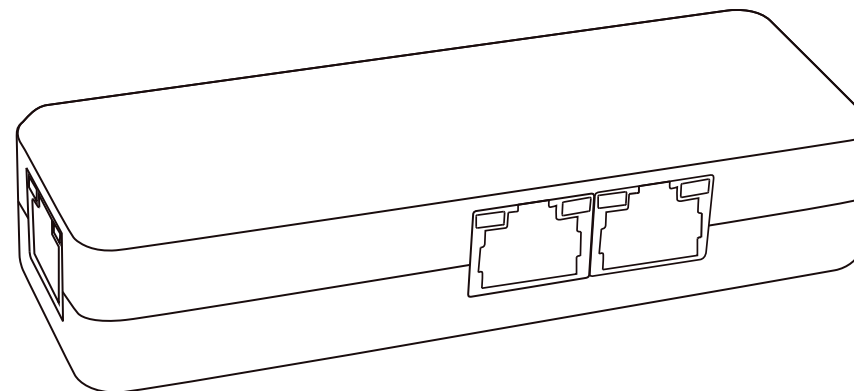
Номер заказ наряда	Название СЦ

АО «ЭрВиАй Групп»



ПОВТОРИТЕЛЬ ЛИНИИ ETHERNET С POE

RVi-1NE10-2FP



ПАСПОРТ

Пожалуйста, ознакомьтесь перед эксплуатацией
и сохраните для дальнейшего использования

Внимание!

При обращении в сервисный центр заполните акт рекламации, доступный на сайте в разделе «Сервис».

Дополнительная информация на сайте: <https://rvigroup.ru>

Телефон технической поддержки: 8-800-700-16-61
Звонок бесплатный по всей территории РФ

Редакция 1
2024 г.

1. Основные сведения об изделии

Повторитель линии Ethernet сигнала с PoE – RVi-1NE10-2FP (далее – повторитель) служит для увеличения длины линии Ethernet при подключении сетевых камер видеонаблюдения, в том числе для передачи электропитания с использованием технологии PoE. **Не бытового назначения.**

2. Основные технические данные

Интерфейс	Входящий порт	1 порт 10/100Base-Tx RJ45
	Исходящий порт	2 порта 10/100Base-Tx RJ45
Сеть	Пропускная способность	600 Мбит/с
	Скорость передачи данных	100 Мбит/с
Параметры PoE	Стандарт PoE	IEEE802.3af, IEEE802.3at, IEEE802.3bt
	Дальность передачи сигнала	130 м
	Удлинение линии	390 м
Эксплуатация	Электропитание	PoE до 2 Вт
	Диапазон рабочих температур	-30...+60°C
	Материал корпуса	Пластик
	Габаритные размеры	102(Д)×34(Ш)×20.5(В) мм
	Вес	45 г

Полный перечень технических характеристик устройства представлен на сайте rvigroup.ru, на странице продукта.

3. Комплект поставки

Повторитель линии	1 шт.
Индивидуальная упаковка	1 шт.

4. Указания мер безопасности

По способу защиты от поражения электрическим током повторитель соответствует классу I по ГОСТ 12.2.007.0-75. Конструкция повторителя удовлетворяет требованиям электро- и пожарной безопасности по ГОСТ 12.2.007.0-75 и ГОСТ 12.1.004-91.

5. Транспортировка и хранение

Повторитель в транспортной таре перевозятся любым видом крытых транспортных средств (в железнодорожных вагонах, закрытых автомашинах, трюмах и отсеках судов, герметизированных отапливаемых отсеках самолетов и т.д.) в соответствии с требованиями действующих нормативных документов.

Расстановка и крепление в транспортных средствах ящиков с повторителями должны обеспечивать их устойчивое положение, исключать возможность смещения ящиков и удары их друг о друга, а также о стенки транспортных средств.

Хранение повторителей в упаковке должно соответствовать условиям 2 по ГОСТ 15150-69.

6. Гарантии изготовителя

Гарантийный срок эксплуатации – 24 месяца со дня продажи повторителя.

Перечень условий гарантийного обслуживания представлен на сайте rvigroup.ru в разделе «Сервис»

7. Сведения об утилизации

Повторитель не содержит в своём составе опасных или ядовитых веществ, способных нанести вред здоровью человека или окружающей среде, и не представляет опасности для жизни и здоровья людей и окружающей среды по окончании срока службы.

Повторитель содержит радиоэлектронные компоненты и подлежит способам утилизации, которые применяются для изделий подобного типа согласно инструкциям и правилам, действующим в вашем регионе.

8. Габаритные размеры

