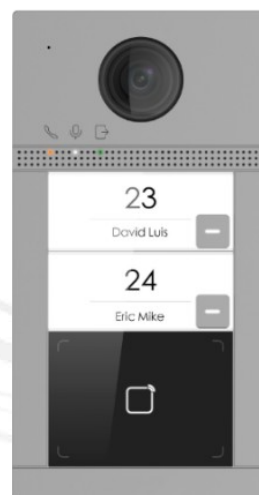


Вызывная панель VDP-D4212W, VDP-D4212W/Flush

ПАСПОРТ ИЗДЕЛИЯ

Основная информация

- Вызывная панель VDP-D4212 W и VDP-D4212 W/Flush является вызывной панелью системы видеодомофони, рассчитанной на 2 абонентов
- PoE
- 2 Мп HD-камера
- Подавление шумов и эффекта эхо
- Работает в условиях слабого освещения
- Функции контроля доступа
- Датчик контроля вскрытия
- Настройка через веб-интерфейс
- 2.4 ГГц, Wi-Fi
- Уровень защиты: IK08
- Работа с Hik-Connect



Сертификаты

CE-EMC	a. EN 55032:2015 b. EN 61000-3-2:2014 c. EN 61000-3-3:2013 d. EN 50130-4:2011 +A1:2014
CE-LVD	EN 60950-1:2006 + A11:2009 + A1:2010 + A12:2011 + A2:2013
CB	IEC 60950-1:2005 (Second Edition) + Am 1:2009 + Am 2:2013
FCC-SDOC	47 CFR Part 15, Subpart B
C-TICK(EMC)	AS/NZS CISPR 32:2015
UL	UL 60950-1 & CAN/CSA C22.2 No. 60950-1-07, Information Technology Equipment – Safety – Part 1: основные
ROHS	2011/65/EU
REACH	Regulation (EC) No 1907/2006

WEEE	2012/19/EU
------	------------

Спецификации

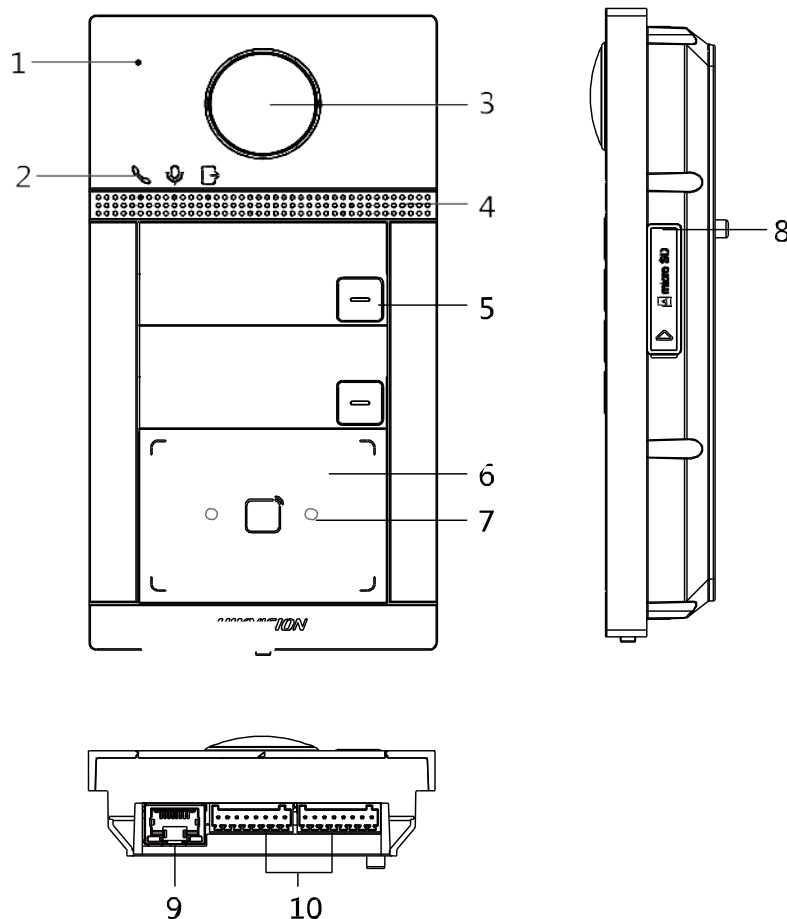
Системные параметры	
Операционная система	Встроенная ОС Linux
Управление	Двухкнопочная панель
Флеш-накопитель	32 МБ
Оперативная память	256 МБ
Параметры видео	
Камера	2 Мп HD-камера
Ночное видение	Дополнительная ИК-подсветка: 3 м
BLC	Поддерживается
DNR	Поддерживается
WDR	True WDR
Угол обзора	По горизонтали: 129°; по вертикали: 75°
Стандарт видеосжатия	H.264
Поток	Основной поток: 1080p @ 30 к/с, 720p @ 25 к/с Дополнительный поток: D1 @ 25 к/с
Разрешение	Основной поток: 1920 × 1080p, 720p Дополнительный поток: 704 × 576
Обнаружение движения	Поддерживается
Anti-Flicker, частота	50 Гц, 60 Гц
Параметры аудио	
Аудиодомофон	Двусторонняя аудиосвязь
Аудиовход	Встроенный всенаправленный микрофон
Аудиовыход	Встроенный динамик
Стандарт аудиосжатия	G.711 U
Скорость потока аудио	64 Кбит/с
Качество аудио	Подавление шумов и эффекта эхо
Параметры сети	
Проводная сеть	10/100 Мбит/с Ethernet
Сетевые протоколы	TCP/IP
Параметры контроля доступа	
Частота считывания	13.56 МГц

Тип карты	Mifare
Интерфейсы	
RS-485	1
Wi-Fi	2.4 ГГц, Wi-Fi
Служебный порт	1
SD-карта	0
Вход дверного контакта	1
Кнопка выхода	1
Заземление	1
Физические кнопки	2
Тампер	1
Контроллер двери	2 (реле No/NC)
Рабочие характеристики	
Кол-во карт	Макс. 10000
Кол-во пользователей	Макс. 2000
Разблокировка двери	Разблокировка с помощью карт, через клиентское программное обеспечение, через приложение или
Основное	
Уровень защиты	IP65, IK08
Индикатор	3
Питание	IEEE802.3 af PoE, DC 12 В
Потребляемая мощность	□ 10 Вт
Рабочая температура	От -40 до +53 °С
Рабочая влажность	От 10 до 95 %
Установка	Накладная установка / врезная установка (/Flush)
Размеры	174 × 91 × 29 мм

Доступные модели

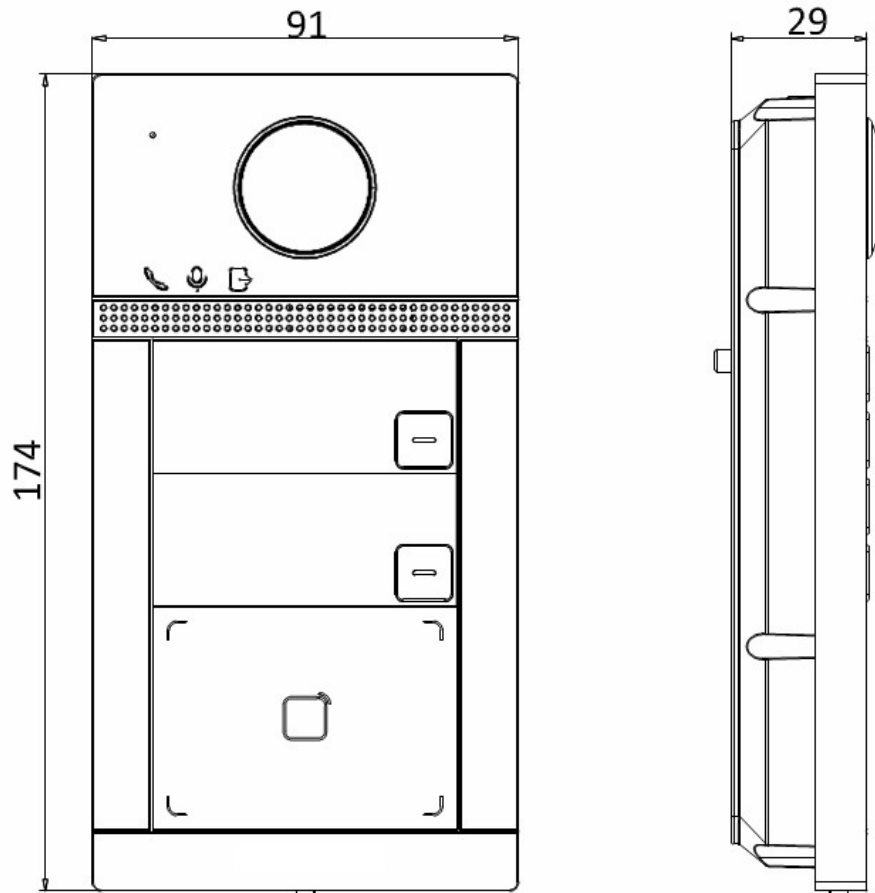
VDP-D4212W; VDP-D4212W/FLUSH

Внешний вид устройства и интерфейсы



№	Описание	№	Описание
1	Микрофон	6	Область считывания карты
2	Индикатор	7	ИК-подсветка
3	Камера	8	Слот для microSD-карты & Служебный порт
4	Динамик	9	LAN
5	Кнопка	10	Терминал

Размеры (ед. изм.: мм)



Правила эксплуатации

1. Устройство должно эксплуатироваться в условиях, обеспечивающих возможность работы системы охлаждения. Во избежание перегрева и выхода прибора из строя не допускается размещение рядом с источниками теплового излучения, использование в замкнутых пространствах (ящик, глухой шкаф и т.п.). Рабочий диапазон температур: от минус 40 до плюс 53 °С.
2. Все подключения должны осуществляться при отключенном электропитании.
3. Запрещена подача на входы устройства сигналов, не предусмотренных назначением этих входов, это может привести к выходу устройства из строя.
4. Не допускается воздействие на устройство температуры свыше плюс 53 °С, источников электромагнитных излучений, активных химических соединений, электрического тока, а также дыма, пара и других факторов, способствующих порче устройства.
5. Конфигурирование устройства лицом, не имеющим соответствующей компетенции, может привести к некорректной работе, сбоям в работе, а также к выходу устройства из строя.
6. Не допускаются падения и сильная тряска устройства.
7. Рекомендуется использование источника бесперебойного питания, во избежание воздействия скачков напряжения или нештатного отключения устройства.

Для получения информации об установке и включении устройства, пожалуйста, обратитесь к Краткому руководству пользователя соответствующего устройства.