

## **Паспорт изделия**

**АСТ-Т1331**

Терминал доступа

# ACT-T1331

Терминал доступа серии ACT-T1331 использует алгоритм глубокого обучения, который помогает быстрее распознавать лицо с более высокой точностью. Он также поддерживает несколько режимов аутентификации.

При установке на турникет или дверь его можно применять в различных сценариях, таких как контроль доступа в здание, в офис, в финансовые учреждения и другие объекты.



## Доступные модели

- ACT-T1331
- ACT-T1331W

## Основная информация

- 3.97-дюймовый сенсорный экран
- Разрешение камеры 2 Мп
- Детекция подлинности биометрических данных лица
- Расстояние распознавания лиц: от 0.3 до 1.5 м
- Алгоритм глубокого обучения
- Количество изображений лиц: 300, количество поддерживаемых карт (при подключении внешнего считывателя карт): 1500, количество событий: 150000, хранение до 20000 захваченных изображений
- Время распознавания лиц < 0.2 с/чел.; точность распознавания лиц  $\geq 99\%$
- Захват и хранение захваченных изображений
- Передает и сохраняет данные карты и пользователя из или в клиентское программное обеспечение по протоколу TCP/IP.
- Импорт изображений с USB-накопителя на устройство или экспорт изображений, событий с устройства на USB-накопитель
- Автономная работа
- Возможность подключения к одному внешнему считывателю карт по RS-485
- Возможность подключения к модулю безопасности по RS-485, чтобы избежать открытия двери при разрушении терминала
- Поддерживает 6 статусов посещений, включая приход на работу/уход с работы, уход на перерыв/приход с перерыва, сверхурочную работу, ранний уход с работы

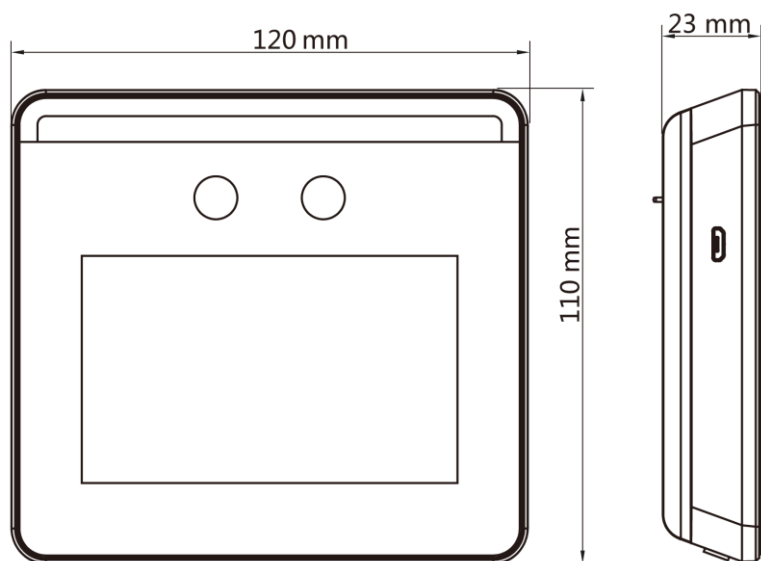
*\* Продукты с биометрическим распознаванием не на 100% применимы для защиты от подделки биометрических данных. Если вам требуется более высокий уровень безопасности, используйте несколько режимов аутентификации.*

## Спецификации

Модель	ACT-T1331	ACT-T1331W
Операционная система	Linux	
Экран	3.97-дюймовый сенсорный экран	
Кол-во поддерживаемых карт (при подключении внешнего считывателя карт)	1,500	
Кол-во событий	150,000	
Кол-во изображений лиц	300	
Расстояние распознавания лиц	От 0.3 до 1.5 м	
Время распознавания лиц	< 0.2 с	
Сетевой интерфейс	1 auto 10M/100M порт Ethernet	
Камера	Двухмодульная 2 Мп камера с WDR	
Протокол	TCP/IP	TCP/IP, Wi-Fi
Интерфейсы	USB × 1, электрический замок × 1, контакт двери × 1, тампер × 1, кнопка выхода × 1, RS-485 × 1	
Питание	12 В, 1.5 А, 18 Вт	
Рабочая влажность	От 10 до 90 % (без конденсата)	
Рабочая температура	От -10 до +50 °С	
Условия эксплуатации	Использование в помещениях	
Размеры	120 × 110 × 23 мм (4.7 × 4.3 × 0.9")	

*\* Запрещается подвергать оборудование воздействию прямых солнечных лучей, устанавливать в слабовентилируемых средах или вблизи источников тепла, таких как обогреватели или радиаторы (игнорирование рекомендаций может привести к пожару).*

**Размеры (ед. изм.: мм)**



## Правила эксплуатации

1. Устройство должно эксплуатироваться в условиях, обеспечивающих возможность работы системы охлаждения. Во избежание перегрева и выхода прибора из строя не допускается размещение рядом с источниками теплового излучения, использование в замкнутых пространствах (ящик, глухой шкаф и т.п.). Рабочий диапазон температур: от минус 10 до плюс 50°C.
2. Все подключения должны осуществляться при отключенном электропитании.
3. Запрещена подача на входы устройства сигналов, не предусмотренных назначением этих входов, это может привести к выходу устройства из строя.
4. Не допускается воздействие на устройство температуры свыше плюс 50 °С, источников электромагнитных излучений, активных химических соединений, электрического тока, а также дыма, пара и других факторов, способствующих порче устройства.
5. Конфигурирование устройства лицом, не имеющим соответствующей компетенции, может привести к некорректной работе, сбоям в работе, а также к выходу устройства из строя.
6. Не допускаются падения и сильная тряска устройства.
7. Рекомендуется использование источника бесперебойного питания, во избежание воздействия скачков напряжения или нештатного отключения устройства.

**Для получения информации об установке и включении устройства, пожалуйста, обратитесь к Краткому руководству пользователя соответствующего устройства**