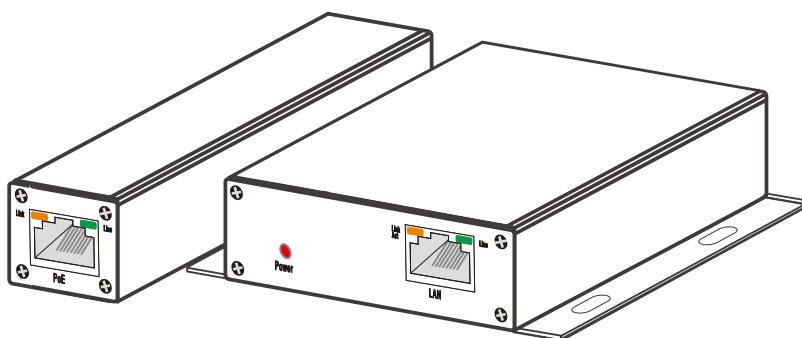


Инструкция «Быстрый старт»

RVI

Приемопередатчик Ethernet сигнала с PoE

RVi-1NT20-1FP



МЕРЫ ПРЕДОСТОРОЖНОСТИ

- Не устанавливайте устройство в местах, температурный режим которых не совпадает с информацией, указанной в паспорте к устройству.
- Запрещается установка и эксплуатация устройства в местах хранения и использования горючих и взрывоопасных материалов.
- Не допускайте попадания жидкостей внутрь корпуса устройства – это может вызвать короткое замыкание электрических цепей и пожар. При попадании влаги внутрь, немедленно отключите подачу питания и отсоедините все провода (сетевые и коммутационные) от устройства.
- Предохраняйте устройство от повреждения во время транспортировки, хранения или монтажа.
- При появлении странных запахов, задымления или необычных звуков от устройства, немедленно прекратите его использование, отключите подачу питания, отсоедините все кабели и обратитесь к вашему поставщику оборудования. Эксплуатация изделия в таком состоянии может привести к пожару или к поражению электрическим током.
- При возникновении любых неисправностей незамедлительно обратитесь в авторизованный сервисный центр или свяжитесь с технической поддержкой.
- Не пытайтесь произвести ремонт самостоятельно. Устройство не имеет частей, которые могут быть отремонтированы пользователем. Продавец не несет ответственности за проблемы, возникшие в результате внесения изменений в конструкцию изделия или в результате попыток самостоятельно выполнить ремонт изделия.

УКАЗАНИЯ МЕР БЕЗОПАСНОСТИ

Конструкция изделия удовлетворяет требованиям электро- и пожарной безопасности по ГОСТ 12.2.007.0-75 и ГОСТ 12.1.004-91.

Меры безопасности при установке и эксплуатации должны соответствовать требованиям «Правил технической эксплуатации электроустановок потребителей» и «Правил техники безопасности при эксплуатации электроустановок потребителей».



ЭЛЕМЕНТЫ КОРПУСА И РАЗЪЕМЫ

Приёмник



Рисунок 1

Передатчик

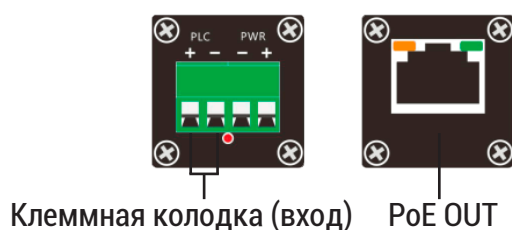


Рисунок 2

ВНИМАНИЕ: Одновременное подключение электропитания через PoE IN и DC IN 48-56 В приведет к повреждению устройства!

Подключение источника электропитания к разъёмам передатчика PWR- и PWR+ на 4-х контактной клеммной колодке строго запрещено!

Соблюдайте полярность подключения кабеля на приёмнике и передатчике, в случае не соблюдения полярности возникнет задержка в передаче сигнала!

ОБЩАЯ СХЕМА ПОДКЛЮЧЕНИЯ

Гарантированная длина линии при использовании 2-х проводного кабеля не более 500 м. Рекомендуется использовать кабель 2×0.75 мм² и выше при максимальной дистанции.

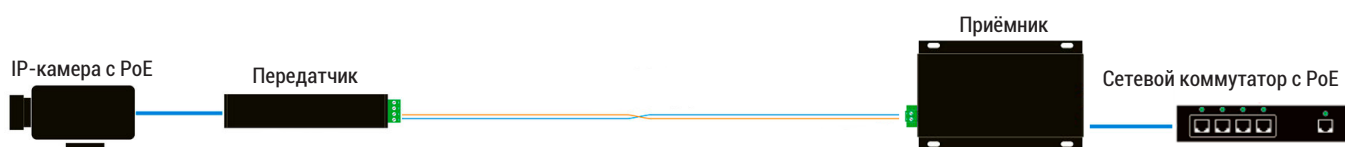


Рисунок 3

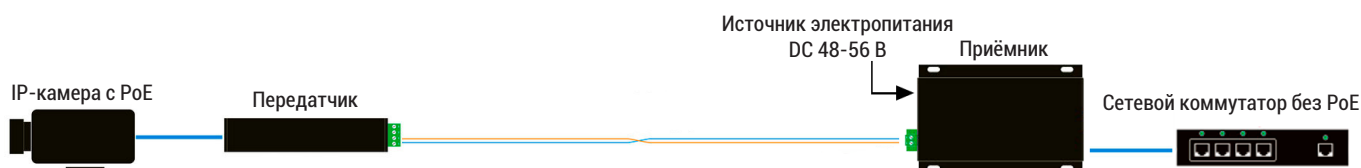


Рисунок 4

ОПИСАНИЕ LED ИНДИКАЦИИ

LED индикация	PoE IN / PoE OUT		LED
	Желтый	Зеленый	Красный
Мигает	-	Передача данных	-
Постоянно горит	PoE активно	Кабель подключен	Подача электропитания

ТАБЛИЦА ПЕРЕДАЧИ ДАННЫХ

Приемник <- -> Передатчик		Коаксиальный кабель				Кабель 2×0.75 мм ²			
Тип электропитания приёмника		PoE 30 Вт	PoE 90 Вт	DC 48-56 В 30 Вт	DC 48-56 В 60 Вт	PoE 30 Вт	PoE 90 Вт	DC 48-56 В 30 Вт	DC 48-56 В 60 Вт
100 м	Скорость (Мбит/с)	84.2	84.2	84.2	84.2	83	83	83	83
	PoE (Вт)	23.6	24	26.6	27	24	24	27	27
200 м	Скорость (Мбит/с)	83.4	83.4	83.4	83.4	82	82	82	82
	PoE (Вт)	23.2	24	26.2	27	23.5	24	26.5	27
300 м	Скорость (Мбит/с)	82	82	82	82	80	80	80	80
	PoE (Вт)	23	24	26	27	23.3	24	26.3	27
400 м	Скорость (Мбит/с)	80	80	80	80	78.2	78.2	78.2	78.2
	PoE (Вт)	19.2	24	22.2	27	19.8	24	22.8	27
500 м	Скорость (Мбит/с)	79	79	79	79	76	76	76	76
	PoE (Вт)	14.8	24	17.8	26	15.2	24	18.2	26.5

При увеличении длины Ethernet кабеля от сетевого коммутатора с поддержкой PoE до приемника, мощность PoE, указанная в таблице для передатчика, будет снижаться.

Общая мощность PoE, указанная в таблице для каждой дистанции, распределяется между четырьмя PoE-портами передатчика.

Максимальная дистанция от передатчика до IP-камеры составляет 100 метров, при этом потеря мощности может достигать до 3 Вт.

Кабель передачи сигнала должен быть медным. Кабели из других материалов приведут к ухудшению качества передачи сигнала и уменьшению расстояния.

Для снижения потерь на линии при передаче Ethernet сигнала с PoE, который относится к высокочастотному радиочастотному сигналу, выбирайте коннекторы и кабель наивысшего качества.