

1. Информация об устройстве

SH-45 является пьезоэлектрической кнопкой выхода, неискрящей, немагнитной, устойчивой к коррозии, анти-вандалной, имеющей подсветку, и предназначена для использования как внутри, так и снаружи помещений.

Отличительной особенностью кнопки, является пьезоэлектрическая технология, использующаяся при нажатии на сенсорную панель кнопки, вместо использования обычной механической кнопки. А электрическая схема замыкает сухие контакты (Н.О.) на выходе.

Еще одной особенностью кнопки выхода SH-45, является ее жизненный цикл, который состоит из 50 миллионов нажатий. В добавок ко всему, SH-45 имеет степень защиты IP68 и может работать при любых погодных условиях.

Основные особенности:

- Ресурс работы устройства - более 50 миллионов нажатий;
- Степень защиты IP68;
- Простая и легкая установка;
- Двухцветная светодиодная подсветка (красная и зеленая).

2. Внешний вид устройства



3. Технические характеристики

3.1 Электрические параметры

Напряжение питания	+12 В
Ток потребления	100 мА
Напряжение коммутации	5 - 30 В
Сопротивление контактов	16 Ом
Время замыкания контактов	> 50 мс
Усилие нажатия, не менее	0.5 кгс/см ²
Ресурс работы	Более 50 миллионов нажатий

3.2 Эксплуатация

Степень защиты	IP68
Возможность установки	Внутри и снаружи помещений
Температура эксплуатации	от - 30°С до + 60°С
Температура хранения	от - 30°С до + 70°С
Допустимая влажность	10% - 90%

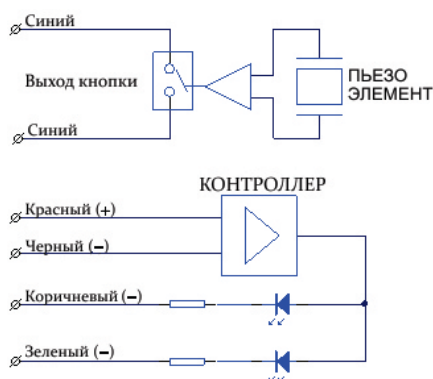
3.3 Физические параметры

Высота	19.5 мм
Диаметр	29.5 мм
Диаметр резьбы	22 мм
Кабель	0,21 мм ²
Длина проводов	280 мм
Вес	22 гр

3.4 Назначение проводов

Выход сухих контактов Н.О.	2 синих
+12 В, для питания кнопки	красный
Земля	черный
Изменение цвета подсветки на зеленый	зеленый
Перевод устройства в триггерный режим	коричневый

4. Схема подключения



Гарантийный талон № _____

Наименование модели _____
Серийный номер _____
Дата продажи _____
ФИО продавца _____

Печать торговой организации

С нижеприведенными условиями гарантии ознакомлен, проверка работоспособности произведена в моем присутствии:

Подпись покупателя _____

Гарантийный срок эксплуатации изделия – 24 (двадцать четыре) месяца со дня продажи.

- Транспортировка изделия должна производиться в оригинальной или поставляемой продавцом упаковке.
- Изделие принимается в гарантийный ремонт только с правильно заполненным гарантийным талоном, и наличием поврежденных пломб или наклеек.
- Изделие принимается на экспертизу, в соответствии с предусмотренными законом случаями, только в оригинальной упаковке, полной комплектации, отвечающей новому оборудованию товарном виде, и наличии всех соответствующих правильно заполненных документов.
- Настоящая гарантия является дополнением к конституционным и иным правам потребителей и ни в коей мере не ограничивает их.

Условия гарантии:

1. В гарантийном талоне должно быть указано наименование модели, серийный номер, дата продажи, ФИО продавца, печать торговой организации и подпись покупателя.
2. Доставка в гарантийный ремонт осуществляется самим покупателем.
3. Гарантийный ремонт производится только в течение гарантийного срока указанного в данном гарантийном талоне.
4. Сервисный центр обязуется сделать все возможное, для проведения ремонта гарантийного изделия, в срок до 24-х рабочих дней. Срок, затраченный на восстановление работоспособности изделия, добавляется к установленному гарантийному сроку.

Нарушение условий гарантии:

1. Настоящая гарантия недействительна, если будет изменен, стерт, удален или будет неразборчив типовой или серийный номер на изделии.
2. Гарантия не действительна, в случае проведения любых адаптаций и изменений с целью усовершенствования или расширения обычной сферы применения изделия, указанной в руководстве по эксплуатации.
3. Гарантия теряет силу при использовании изделия не по назначению или не в соответствии с руководством по эксплуатации и обслуживанию.
4. Гарантия теряет силу при случайном или намеренном попадании инородных предметов, веществ, жидкостей, паров, агрессивных газов, насекомых во внутренние либо на внешние части изделия.
5. Гарантия теряет силу при неправильном соединении изделия с другими системами, или неправильном монтаже и установке.
6. Гарантия не распространяется на полученные дефекты и повреждения любой системы, в которую изделие было внедрено или совместно с которой использовалось.
7. Гарантия не действительна при наличии на изделии механических повреждений, сколов, вмятин, трещин, следов вскрытия и т.д.
8. Гарантия не распространяется на изделие, при наличии повреждений, вызванных несоответствием Государственным стандартам параметров питающих, телекоммуникационных, кабельных сетей и других подобных внешних факторов.
9. Настоящая гарантия не распространяется на изделие, получившее внутренние или внешние повреждения вследствие внешних факторов, таких как: стихийные бедствия, пожары, наводнения, молнии, грозы, колебания напряжений и иных причин, находящихся вне контроля производителя.
10. Гарантия утрачивает свою силу и становится не действительна при попытке ремонта, произведенного не уполномоченными на то сервисными центрами или другими лицами и организациями, не имеющими юридических полномочий производить ремонт, данных изделий.
11. Действие гарантии не распространяется на аксессуары (аккумуляторы, внешние блоки питания, соединительные шнуры), а так же детали и части изделия, вышедшие из строя в результате естественного износа.