



Руководство пользователя
Панель видеодомофона Optimus Leader 2.0 DS-700R
(черный)



Оглавление

Назначение.....	3
Основные характеристики.....	3
Меры предосторожности.....	4
Элементы управления и внешний вид.....	5
Установка.....	6
Примечания:	6
Кабельное соединение	8
Эксплуатация и функции.....	10
Добавление и удаление карт/брелоков доступа	10
Комплектация	11

Назначение

Вызывная панель видеодомофона предназначена для применения совместно с комплектами видеодомофонов Optimus Leader 2.0. Панель позволяет вести видеонаблюдение пространства перед панелью и осуществлять голосовую связь с посетителем. Инфракрасная подсветка позволяет получить на экране монитора изображение приемлемого качества, даже при полном отсутствии освещения. Панель, может быть, установлена как на улице, так и внутри помещения. вызывная панель Optimus Leader 2.0 DS-700R оснащена коммутационным реле с режимами работы Н.О. и Н.З., оснащена системой контроля и учета доступа формата EM-marine с расстоянием срабатывания 30мм. Управление реле осуществляется по каналу аудио. Панель имеет прочный металлический корпус, что позволяет использовать ее в местах, где высок риск краж и вандализма. Корпус панели окрашен прочной полиэфирной порошковой краской. Вызывная панель имеет накладную конструкцию, что упрощает ее установку. При необходимости используйте угловой адаптер, позволяющий развернуть панель на 30 град. Козырек обеспечивает дополнительную защиту от атмосферных осадков.

ВНИМАНИЕ

Производитель вправе вносить любые изменения в информацию, представленную в данном руководстве.

Основные характеристики

Вызывная панель Optimus Leader 2.0 DS-700R (черный)	
Матрица	1/3" CMOS
Разрешение	700 ТВЛ
Тип сигнала	CVBS
Поддерживаемые стандарты	PAL
Угол обзора	65°x35°x80° (ГxВxД)
Тип подключения	4-х проводное
Объектив	Фиксированный 3.6 мм
ИК-подсветка	0 Лк (ИК-подсветка включена), 5 ИК диодов, 940нм
Дальность ИК-подсветки	До 1.5 метров
Система контроля и учета доступа (СКУД)	Есть, формат EM-marine
Частота СКУД	125 кГц
Количество ключей/карт	До 20 шт.
Кнопка записи, замены ключей/карт администратора	Есть
Запись, удаление ключей/карт пользователей	Через ключи администратора

Реле управления замком	Есть
Тип контактов реле	Н.Р/Н.З. (NO/NC)
Время открытия реле замка	5сек. (фиксированное)
Коммутируемый ток и напряжение реле	до 1А / до 30В (до 2А/ 12В)
Контакты кнопки выхода	Есть
Цвет панели	Черный
Подсветка кнопки	Есть
Размер	140.5x42.8x28.5 мм
Питание	12В (от монитора)
Рабочая температура	-40°С ~ +50°С
Рабочая влажность	10% - 90% без образования конденсата
Способ монтажа вызывной панели	Настенный / Угловой кронштейн
Материал корпуса вызывной панели	Металл/пластик
Вес нетто	275 гр.
Степень защиты	IP64

ВНИМАНИЕ

Производитель вправе вносить любые изменения в информацию, представленную в данном руководстве.

Меры предосторожности

- Перед тем как начать использовать устройство, внимательно изучите данные инструкции и сохраните руководство пользователя в надежном месте.
- Любые работы по установке данного устройства должны производиться сервисным персоналом или системным техническим специалистом.
- Не используйте устройство при неблагоприятных температурных условиях, влажности и при отсутствии необходимой мощности питания. Установите устройство на вертикальной поверхности (прочная стена/двери), не подверженной вибрации или внешнему воздействию.
- Установите устройство вдали от нагреваемых элементов, таких как радиаторы, обогреватели, печи. Установка терминала около устройств бытовой электроники, например, около стерео получателя/усилителя и телевизоров разрешена в случае, если температурный режим находится в рамках вышеупомянутого диапазона.
- Следует аккуратно обращаться с устройством. Не подвергайте устройство встрякам, это может привести к повреждениям.
- Модули дверного звонка/камеры, должны быть оснащены необходимым защитным корпусом, соответствующим погодным условиям.

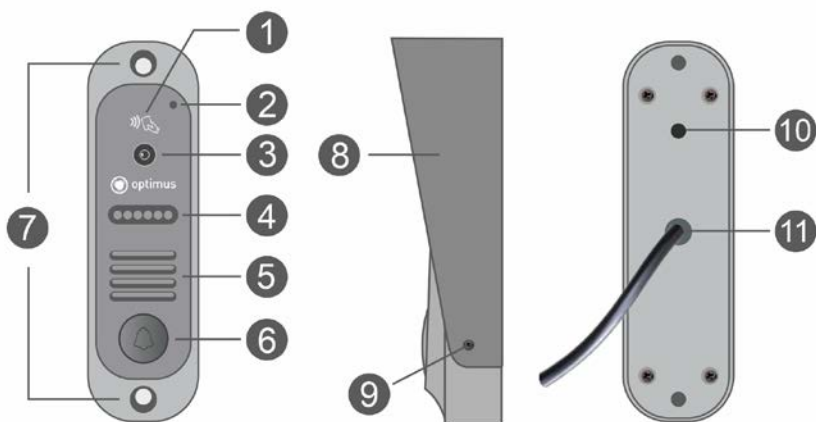
Также должны быть предприняты меры по защите корпуса устройства в случае, если место установки находится под прямыми солнечными лучами, либо возможно попадание на устройство дождя, снега или срабатывание вблизи устройства автоматической пожарной сигнализации.

- Не используйте сильнодействующие или абразивные моющие средства для очистки основного модуля устройства. Если загрязнение удаляется с трудом, используйте мягкое моющее средство.
- Не перегружайте розетки питания и удлинители. Это может привести к возгоранию или удару током.
- Строго запрещено распространение, копирование, разбор и обратный сбор устройства, инженерный анализ технологий, а также экспорт с нарушением экспортных законов в части программного обеспечения данного продукта.

ВНИМАНИЕ!



Внутри изделия находятся неизолированные контакты под напряжением. Они могут представлять опасность для жизни и здоровья человека. Ремонт и техническое обслуживание устройства должен выполнять специалист должной квалификации!

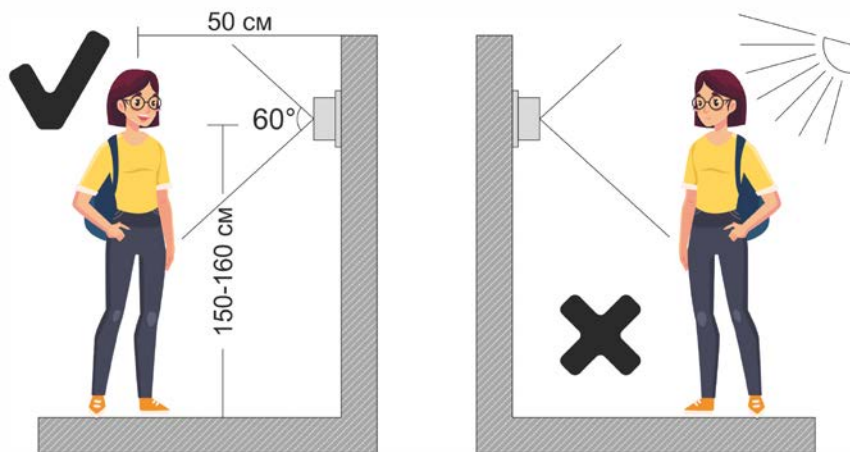


№	Название	Описание
1	Считыватель	Зона активации считывателя
2	Микрофон	Используется для преобразования голоса в аудиосигнал.
3	Объектив	Оптическая система для захвата объекта съемки.
4	ИК-подсветка	Используется для улучшения видимости в условиях низкой освещенности или её отсутствия.
5	Динамик	Используется для вывод аудиосигнала.
6	Кнопка вызова	Нажмите, что бы осуществить вызов. При нажатии сигнал будет направлен на монитор.
7	Отверстия для монтажа	Отверстия для крепления панели.
8	Козырек	Защищает панель от осадков/ветра/солнечного света.
9	Болт крепления козырька	Предназначен для крепления козырька к вызывной панели
10	Кнопка контроллера	Используется для программирования мастер ключей.
11	Жгут проводов коммутации	Жгут для подключения к монитору, подключения замка и кнопки выхода

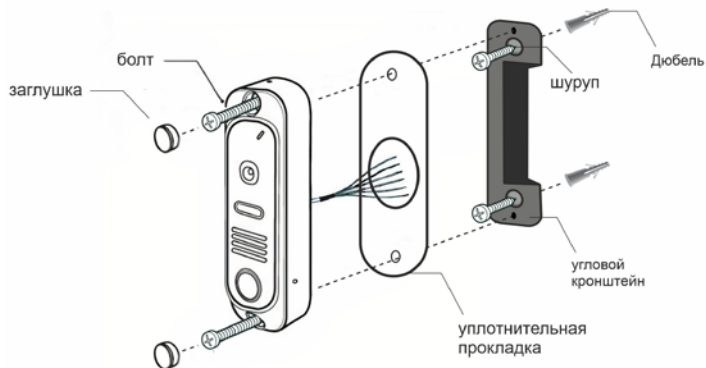
Установка

Примечания:

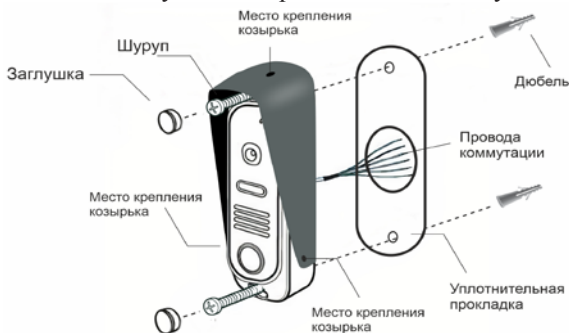
- Доверьте установку квалифицированному специалисту
- Отключите монитор от электропитания перед монтажом
- Рекомендуемая высота установки монитора - 150-160см от пола (см. рисунок ниже).
- Устанавливать монитор следует не ближе 30см от электрических линий
- Не допускайте резких ударов и падения оборудования.



Рекомендуемое расположение монтажа



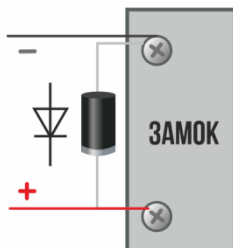
Монтаж вызывной панели с угловым кронштейном и без углового кронштейна



Важный момент: для стабильной работы подключите защитный диод параллельно контактам замка (Соблюдайте полярность при подключении!). Подходят диоды 1N5400, 1N5408, 1N5821, HER301 и аналогичные.

Подключение шунтирующего диода

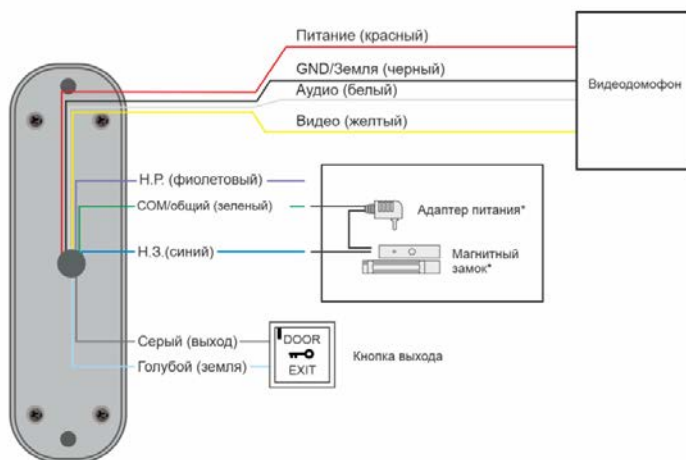
1N5400, 1N5408,
1N5821, HER301



Управление электромагнитным замком панели осуществляется при помощи нормально замкнутых (Н.З./N.C.) контактов, а управление электромеханическим замком осуществляется с помощью нормально открытых (Н.О./N.O.) контактов

Назначение и цвета проводов вызывной панели

Цвет провода	Назначение
Красный	+12В DC
Белый	Аудио
Черный	«Земля»/(GND)
Желтый	Видео
Синий	Нормально замкнутый контакт реле (Н.З./N.C.)
Зеленый	Общий (COM)
Фиолетовый	Нормально разомкнутый контакт реле (Н.Р./N.O.)
Голубой	«Земля»/(GND), для кнопки выхода
Серый	Кнопка выхода



Кабельное соединение



Включать в сеть следует только после завершения всех электрических соединений!

Эффективность работы устройства напрямую зависит от качества кабельного соединения. Требования к линиям связи:

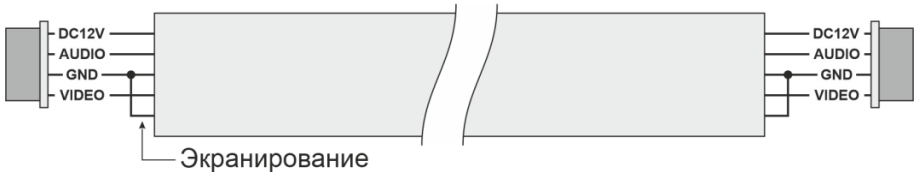
1. 4-х проводной неэкранированный или экранированный одножильный кабель. В зависимости от сечения кабеля, длина кабеля между вызывной панелью и монитором видеодомофона составляет:

до 30 м ($4 \times 0,30 \text{ мм}^2$); до 50 м ($4 \times 0,5 \text{ мм}^2$); до 100 м ($4 \times 1 \text{ мм}^2$);

Не экранированный кабель ($\leq 50 \text{ м}$)



Экранированный кабель ($\leq 80 \text{ м}$)



2. 3-х проводной неэкранированный одножильный кабель + видео кабель РК-75-3-XXX:

$\leq 100 \text{ м}$

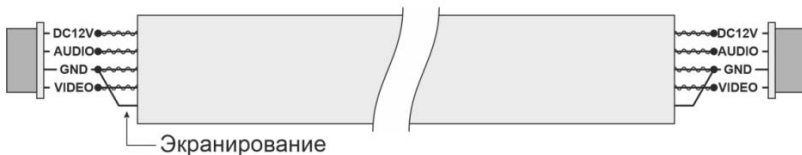


3. Сетевой кабель CAT5 или CAT6 (не рекомендуются для использования):

Не экранированный кабель ($\leq 20 \text{ м}$)



Экранированный кабель ($\leq 40 \text{ м}$)



Примечание: при использовании кабеля КВК $4 \times 1 \text{ мм}^2$ не гарантируется


корректная работа устройства. Используйте длину кабельного соединения до 50 метров.

Эксплуатация и функции

Добавление и удаление карт/брелоков доступа

Вызывная панель комплекта Optimus Leader имеет считыватель карт/брелоков доступа формата EM-marine с частотой 125кГц. Область срабатывания



считывателя помечена значком «». Для корректного считывания ключей/карт необходимо подносить к данной области. Комплект видеодомофона включает 2 ключа администратора: добавление 1 ключа, удаление 1 ключа. **Количество поддерживаемых карт не более 20.**

Для добавления/замены ключей администратора необходимо: перевести встроенный контроллер в режим программирования, выполнив удерживающее нажатие на кнопку (5 сек), которая находится на тыльной части корпуса вызывной панели, после чего должно раздаваться 2 звуковых сигнала. Затем нужно запрограммировать мастер ключи поочередно: первым программируется ключ на добавление ключей пользователей; вторым на удаление ключей пользователей. После добавления требуется повторно нажать на кнопку для перевода контроллера в стандартный режим (нажатие на кнопку рекомендуется выполнять тонкой отверткой или другим подходящим для этого инструментом).

Для добавления ключей/карт пользователей необходимо:

поднести к устройству ключ администратора, запрограммированный на запись, после звукового сигнала поместите карту/брелок в область сканирования, прозвучит один короткий сигнал, который оповещает об успешной записи карты. В случае если брелок/карта уже находится в памяти, то вы услышите два коротких звуковых сигнала. Для завершения добавления необходимо повторно поднести мастер ключ записи к устройству.

Для того чтобы удалить ключи/карты пользователей по одному необходимо:

поднести мастер ключ, запрограммированный на удаление, после звукового сигнала можно подносить к устройству ключи пользователей, которые необходимо удалить из памяти контроллера. В случае если брелок/карта уже была удалена ранее или отсутствует в памяти контроллера, то вы услышите два коротких звуковых сигнала. Для завершения операции требуется повторно поднести мастер ключ, запрограммированный на удаление.

Для того чтобы удалить все ключи/карты пользователей необходимо:

Поднести мастер ключ, запрограммированный на удаление, после звукового сигнала нужно подносить к устройству ключ, запрограммированный на

добавление, затем снова поднести ключ, запрограммированный на удаление, прозвучат два коротких звуковых сигнала. Удаление всех ключей выполнено.

Комплектация

Вызывная панель с кабелем (23см) – 1 шт.

Монтажный комплект – 1 шт.

Козырек для панели – 1 шт.

Уплотнительная прокладка для настенного монтажа вызывной панели – 1 шт.

Ключ/брелок – 7шт(5 ключей пользователей/2 ключа администратора)

Угловой кронштейн для вызывной панели – 1 шт.

Коробка-1шт.

